



Aquasource Clear Water Filter 12mm & 15mm

To the Fitter

Ensure all relevant personnel read the points listed below and that a copy is passed on to the end user.

To the User

Read the points listed below before installation and use of equipment.

Application

Aquasource Clear is a silverised carbon filter which provides fresh clear drinking, helping remove bad tastes and odours. It also boasts the following;

- Silverised carbon filter inhibits bacteria growth.
- Is suitable for caravans and boats (maximum working pressure is 4 bar/ 60 PSI).
- No maintenance is required.
- Aquasource Clear filters have grooved 12mm (WF1230) or grooved 15mm (WF1530), inlet/outlet for use with various pipe systems, see Plumbing Guide below.
- Supplied with mounting clips for wall mounting.
- Slim and compact for installing in confined spaces.
- Simple installation.

Installation

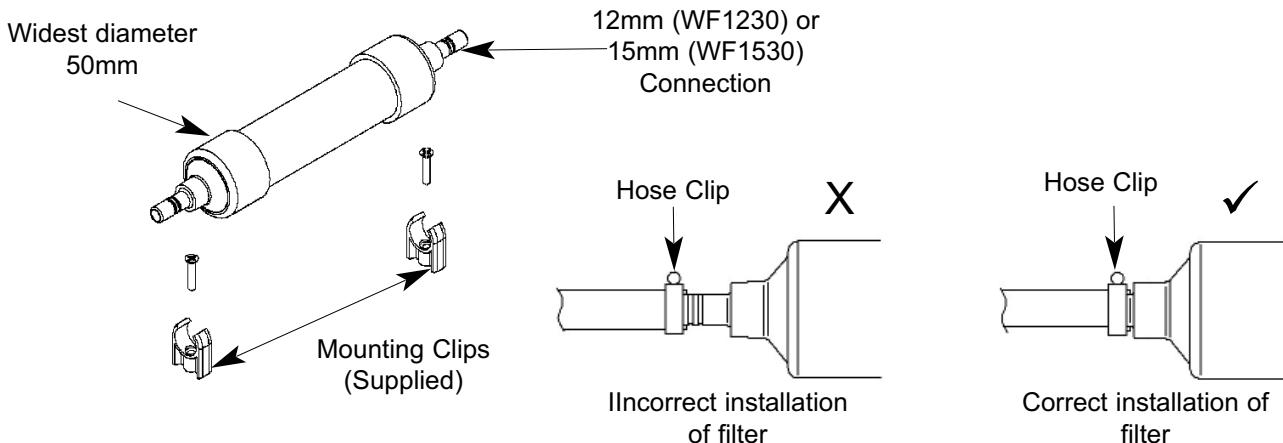
1. Select a location for the filter and cut the hose/ pipe to the appropriate size.
2. Take end caps off filter and push one end into each connector taking care that the water will flow in the direction of the arrow.
3. If you wish to fix the filter to the wall, use the mounting clips and screws provided.
4. When the filter is installed allow water to run through it for around 30 seconds to flush out any black loose particles until water runs clear.
5. Write the date of installation in the space provided to enable you to remember when to change it.
6. Your filter is now ready for use.

Warnings

Do not allow the filter to stay in your system for more than one year. (The recommended usage for the Aquasource Clear Filter is one season or 4500 litres, whichever is shorter)

Plumbing Guide

Pipe System Used	Fittings required	Model No.
12mm semi-rigid	Connects directly using Whale Quick Connect 12mm fittings	WF1230
15mm semi-rigid	Connects directly using Whale Quick Connect 15mm fittings	WF1530
3/8" (10mm) bore flexible hose	Stainless steel hose clips	WF1230
1/2" (13mm) bore flexible hose	Stainless steel hose clips	WF1530



Munster Simms Engineering Ltd.

Old Belfast Road, Bangor, N. Ireland BT19 1LT Tel: +44 (0)28 9127 0531 Fax: +44 (0)28 9146 6421

Web: www.whalepumps.com Email: info@whalepumps.com

Ref No. sr_181.11_1210

A l'attention de l'installateur

Assurez-vous que tout le personnel lise les points énoncés ci-dessous et qu'une copie soit donnée à l'utilisateur final.

A l'attention de l'utilisateur

Lisez les points énoncés ci-dessous avant toute installation et utilisation de l'équipement.

Application

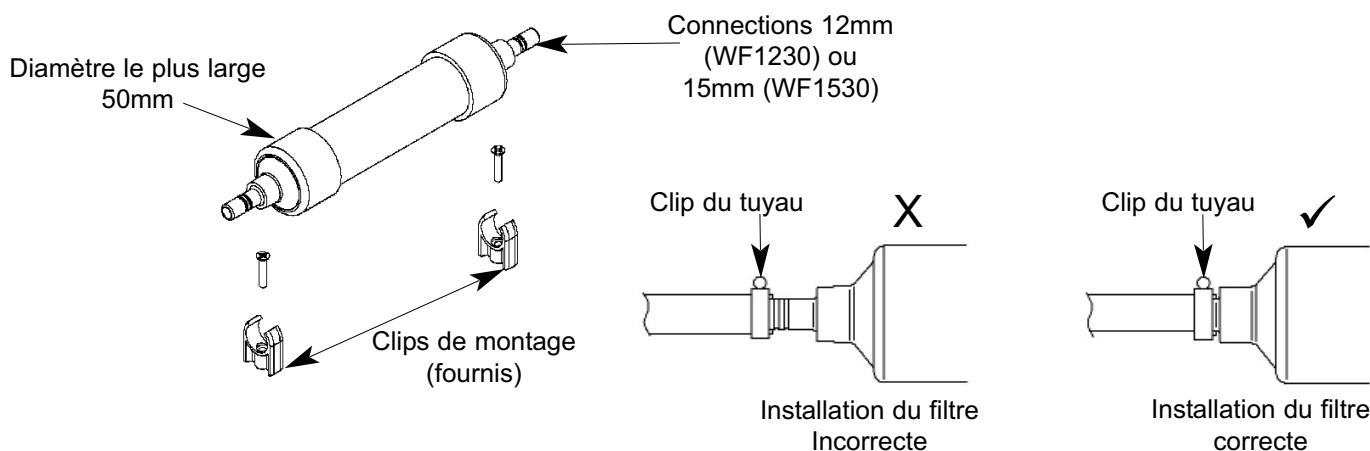
Aquasource Clear est un filtre au carbone argenté qui procure une eau douce et claire, aidant à retirer le mauvais goût et les mauvaises odeurs.

Ce filtre procure de nombreux avantages. Il:

- Limite la culture des bactéries.
- Est parfaitement adapté aux caravanes ainsi qu'aux bateaux (pression de fonctionnement maximum de 4 bar/ 60 PSI).
- Aucune maintenance n'est nécessaire
- Les filtres Aquasource Clear 12mm (WF1230) ou 15mm (WF1530), entrée/sortie s'utilisent dans différents types de tuyauterie, voir le Guide de Plomberie.
- Fourni avec clips pour montage sur cloison.
- Compact, parfait pour les espaces confinés.
- Installation simple.

Guide de Plomberie

Système de plomberie utilise	Raccords nécessaires	Modèle No.
12mm semi-rigide	Se connecte directement à Whale Quick Connect 12mm	WF1230
15mm semi-rigide	Se connecte directement à Whale Quick Connect 15mm	WF1530
Tuyau flexible 3/8" (10mm)	Collier en acier Inoxydable pour tuyau	WF1230
Tuyau flexible 1/2" (13mm)	Collier en acier Inoxydable pour tuyau	WF1530



Installation

1. Sélectionnez un emplacement pour le filtre et coupez le flexible/tuyau à la taille appropriée.
2. Retirez les capuchons aux extrémités du filtre et poussez chaque extrémité dans les connecteurs correspondants en gardant à l'esprit que l'eau doit passer dans la direction de la flèche.
3. Si vous souhaitez fixer le filtre à la cloison, utilisez les clips de montage et les vis fournis.
4. Lorsque le filtre est installé, laissez passer de l'eau à travers d'évacuer quelques particules noires restantes, jusqu'à ce que l'eau devienne claire environ 30 secondes.
5. Ecrivez la date d'installation dans l'espace fourni afin de vous souvenir quand le changer.
6. Votre filtre est maintenant prêt à l'emploi.

Attention

Ne laissez pas votre filtre à l'intérieur de votre système d'eau plus d'une année. (L'utilisation d'un filtre Aquasource Clear Filter est équivalent à une saison ou 4500 litres, prenez comme référence la durée la plus courte).