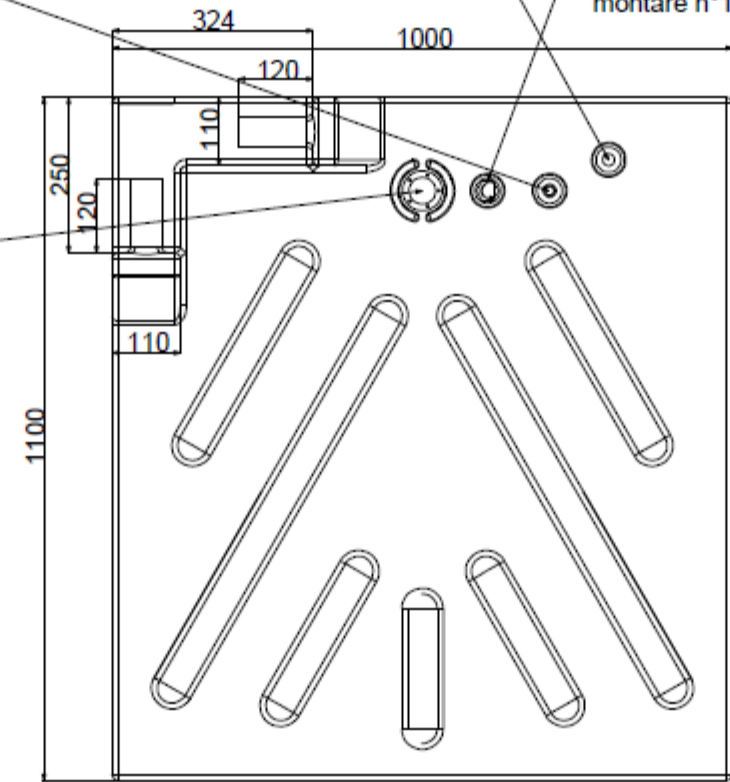
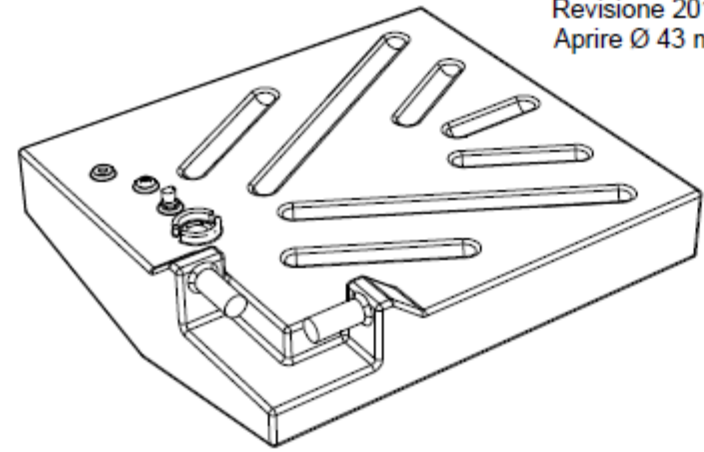


Ghiera 1/2" Gas Passante;
Affogata 5mm nel PE;
Montare portagomma M1/2"GAS*16 mm

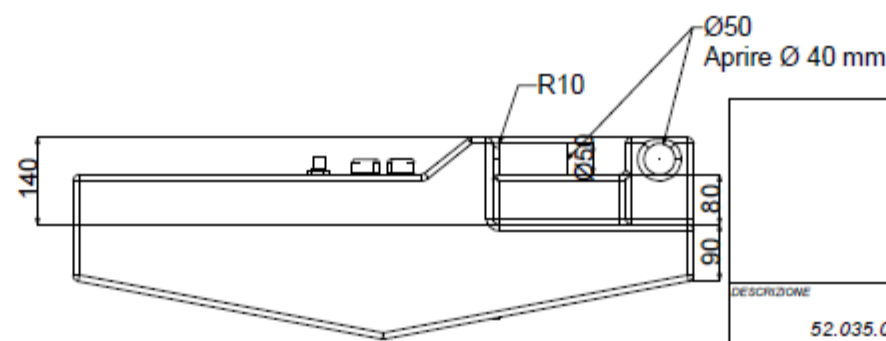
Pescante Orientabile;
Montare n°3 oring di tenuta sul pescante ;
montare n°1 oring tra controghiera e PE



Ghiera VDO
Revisione 2016:
Aprire Ø 43 mm



LISTA ACCESSORI		
Code	Q.tà	Componente
BPG0038	1	Ghiera VDO 2016 in alluminio
BFO00079	1	Raccordo Pescante Orientabile F 3/8" GAS
BFO00080	2	Ghiera Affogata M 1/2" GAS
BFO00081	1	Controghiera F 1/2"GAS
BMF00001	1	Tubo In PA 12*10 mm L= 240 mm
BPG0005	1	Ghiera 1/2" Passante In Ottone
BFO00007	1	Portagomma M1/2"*16 mm in ottone



Tolerance Group	Limit Dimensions (GA) for nominal size ranges (Dimension in Millimeters)															
	1 to 3	> 3 to 6	> 6 to 10	> 10 to 16	> 16 to 30	> 30 to 50	> 50 to 80	> 80 to 120	> 120 to 180	> 180 to 250	> 250 to 315	> 315 to 400	> 400 to 500	> 500 to 630	> 630 to 800	> 800 to 1000
TG9	±0.30	±0.40	±0.50	±0.60	±0.80	±1.00	±1.20	±1.50	±2.00	±2.50	±3.00	±4.00	±5.00	±6.30	±8.00	±10.00

CAD DRAWING HANDLING ON CAD SYSTEM ONLY			
DISSEGNAZIONE		REPARTO	
DATA		REVISIONE	
13/10/2016		REV 004	
SCALA	A3	TOLLERANZE GENERALI	
1:10		DIN 16742:2013-10 Sez. TG9	
DESCRIZIONE		MATERIALE	
52.035.05		PE RETICOLATO	
Serbatoio Benzina		SPESORE	VOLUME
		7.5 mm	206 l
		PIESO	VOLUME
		22.5 kg	209 l
		CODICE CLIENTE	
		52.035.05	
		CODICE PRODOTTO	
		52.035.05	
		Foglio	
		1/1	

ZONA	REV. 004	DESCRIZIONE	CRONOLOGIA REVISIONI
ZONA	REV. 003	Inserire nuovo pescante orientabile in ottone, inserendo nuovo pescante 2016, in serie Ghiera VDO revisione 2016	13/10/2016
ZONA	REV. 002	Montare n°3 oring di tenuta sul pescante e bloccare ripetitivo	15/09/2015
ZONA	REV. 001	Inserire "oringa" di rinforzo sulla faccia superiore	13/07/2015
ZONA	REV. 000	DESCRIZIONE	15/09/2014
ZONA	REV. 000	DESCRIZIONE	DATA