

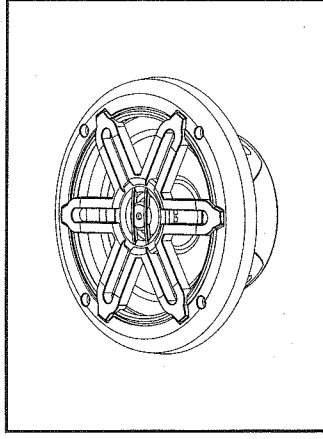
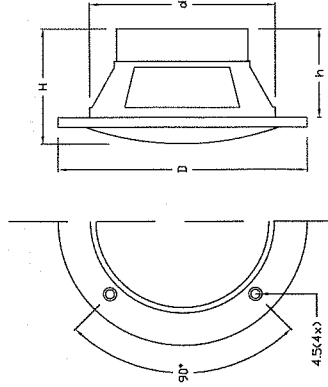
OSCOLATI

MANUAL

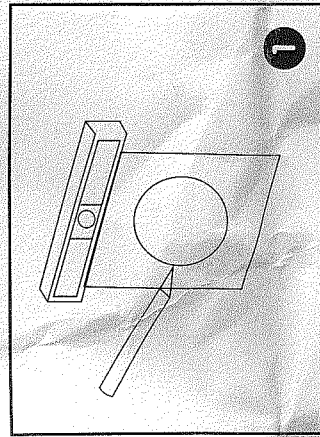
Code 29.743.01/02

- Casse stereo doppio cono
- Completamente impermeabile
- Per uso marino o auto
- Cono in polipropilene con bordo in gomma
- Cover in plastica ABS
- Potenza massima: 80 W
- Magnete: 6.4 Oz
- Risposta in frequenza: 80 Hz - 20 Khz
- Impedenza: 4 Ohms
- Sensibilità: 90 dB
- Dimensioni (mm): D166, d121, H83, h57

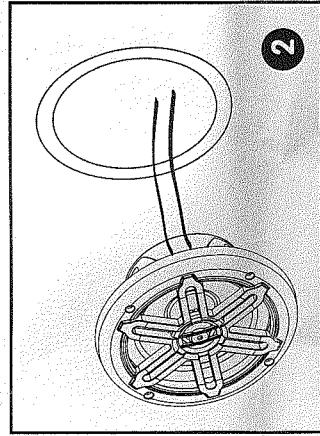
- Dual Range Speaker
- Completely Waterproof
- For Marine or Car Use
- Polypropylene Cone with Rubber Edge
- Molded ABS Plastic Basket
- Max Power: 80 W
- Magnet: 6.4 Oz
- Frequency Response: 80Hz - 20Khz
- Impedance: 4 Ohms
- Sensitivity: 90 dB
- Dimensions (mm): D166, d121, H83, h57



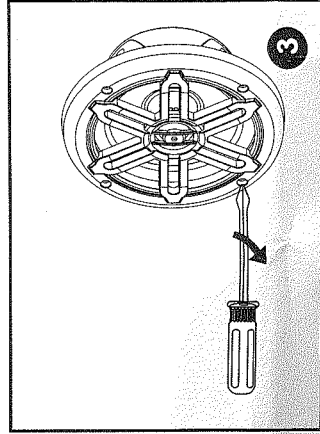
GUIDA ALL'INSTALLAZIONE / INSTALLATION GUIDE



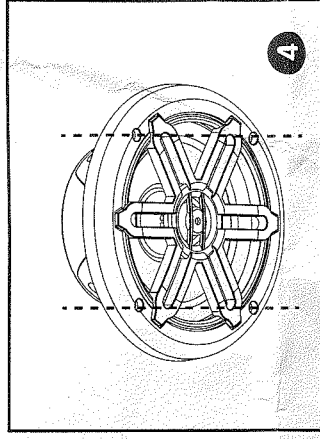
Taglia il cartongesso. Nota: lasciare sempre almeno mezzo pollice tra la vite e l'apertura dell'altoparlante o le linguette di blocco non saranno in grado di ruotare in posizione.
Cut the drywall. Note: always allow at least one-half inch between a wall stud and the speaker cutout or the locking tabs will not be able to swivel into place.



Collegare i fili dell'altoparlante alla cassa.
Connect the speaker wires to the speaker.



Avvitare ciascuna delle quattro viti a croce. Le linguette di blocco gireranno in posizione e fisseranno l'unità alla superficie posteriore del cartongesso. Applicare le strisce di adesivo per fissare la griglia.
Screw down each of the four head screws. The locking tabs will swivel into place and secure the unit to the rear surface of the drywall. Put in the strips of adhesive to secure the grille.



Fissare la cover nella corretta direzione.
Assemble the hood in the same direction as the horn.