

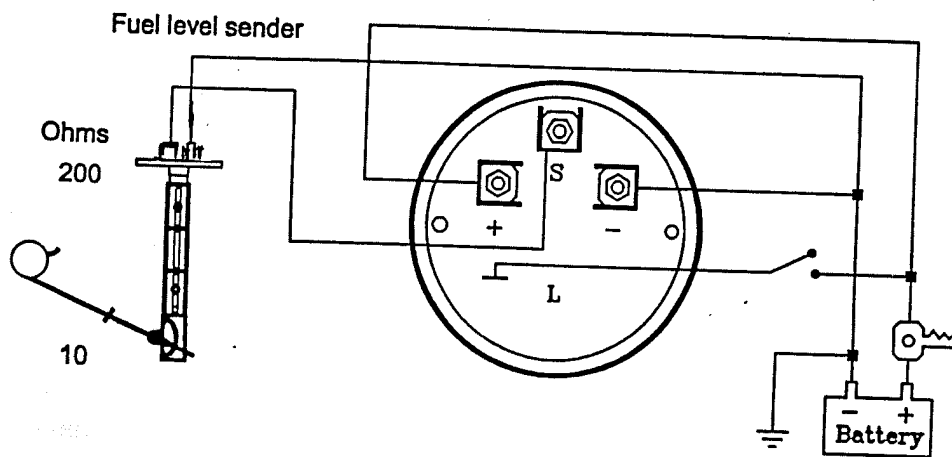
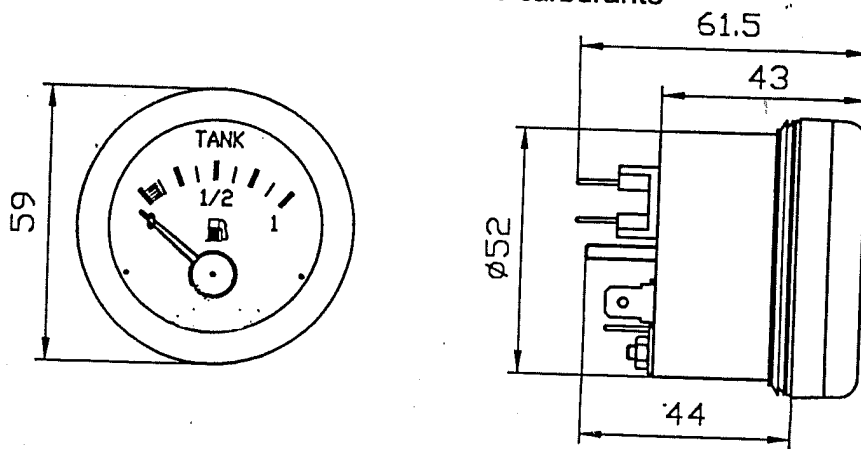


OSCULATI

CE

marine instruments

Instructions for the installation of fuel gauge
Istruzioni per l'installazione indicatore livello carburante



EN

1- Caution. Disconnect the battery during installation

2- Cut a 56mm the diameter in the dash and mount the gauge with automatic fixing or braced for standard fixing

3- Be certain to use stranded insulated wire approved for marine use, and independent connection by terminal 6,35 x 0,8 model Faston.

4- Connect points -,+,S,L.

Connect + to 12 VDC circuit that is activated by the ignition switch.

Connect the point L to positive Instrument lighting circuit.

5- Reconnected the battery

(*)- Location

Instruments have magnetic protection but should be installed so far as possible from over magnetic field.

IT

1- Attenzione. Scollegare le batterie durante le fasi di installazione

2- Praticare un foro di diametro mm56. Montare l'indicatore sul cruscotto con il sistema fissaggio fornito.

3- Utilizzare solo cavi isolati e approvati per uso marino con connessioni terminali di 6,35x0,8 modello Faston

4- Punti di connessione -,+,S,L.

Collegare il terminale marcato + alla batteria 12 VDC

Collegare il terminale marcato L al positivo del circuito di illuminazione

5- Ricollegare le batterie

(*)- Questo strumento ha una protezione ai campi, ma si consiglia l'installazione lontano da fonti magnetiche