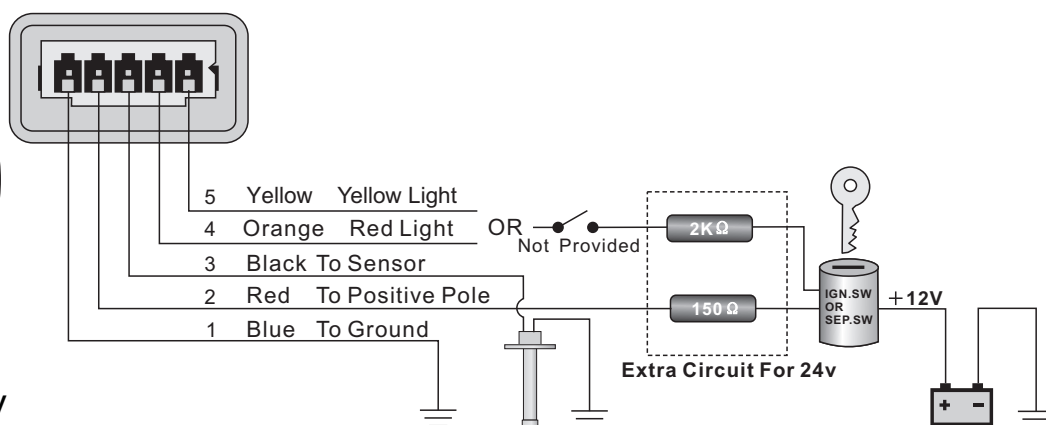
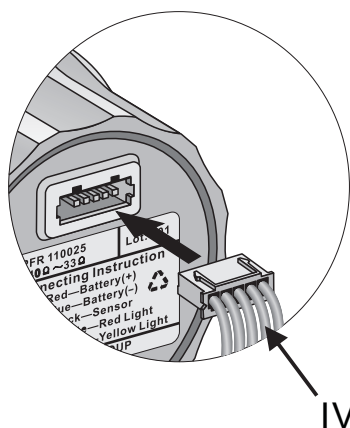
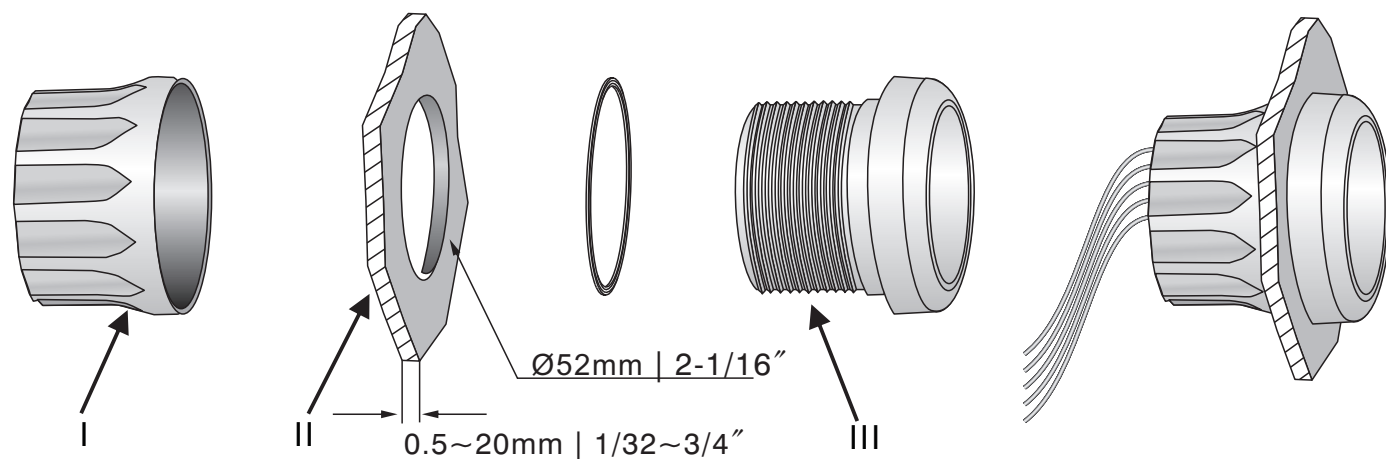




# INSTALLATION INSTRUCTIONS



## INSTALLATION STEPS

1. Cut a 52mm (2 1/16") diameter panel hole (II). You will need a minimum clearance of 55mm (2 3/16") behind the panel to fit the gauge.
2. Remove fastening ring (I). There is an alignment tab on the gauge body (III), place the gauge in the panel hole and mark the position of this tab to correctly align the gauge.
3. Insert gauge through panel from the front, fit and tighten fastening ring (I) from the rear.
4. Connect wires according to wiring instruction. Note the use of dropping resistors for 24V circuit. Select either Orange or Yellow wires for backlighting. Wire colour corresponds with backlighting colour.
5. Insert wire harness (IV) into port at the back of the gauge.
6. Please note, if the gauge is a voltmeter there is no black wire or resistors in the kit.

## ISTRUZIONI

1. Fate un buco di diametro 52 mm (2" 1/16) nel pannello (ii) lasciando uno spazio di almeno 55mm (2-3/16") dietro il pannello.
2. Rimuovere l'anello di fissaggio (I). Vi è una linguetta di allineamento sul corpo dello strumento (III), inserite lo strumento nel foro e marcate la posizione della linguetta per poter allineare correttamente lo strumento.
3. Inserite lo strumento dal davanti nel pannello e stringete l'anello di fissaggio (I) dal retro.
4. Collegate i cavi secondo le istruzioni di cablaggio.  
Nota: nel circuito a 24V sono presenti due resistenza extra. Scegliete il colore della retroilluminazione (arancione o gialla) tramite il corrispondente cavo dello stesso colore.
5. Collegate il cablaggio (n° IV) alla apposita porta dello strumento.
6. Si prega di notare, che se lo strumento è un voltmetro non ci saranno né cavo né resistenze comprese nel kit.