

*This type of binoculars are completely waterproof (up to 1,5 mts.), and resistant thanks to the special rubber covering and to the dry-nitrogen charging inside.*



**REGULATION OF INTERPUPILLARY DISTANCE:**

*This is the distance between the two eyes of the observer. In order to find the right position for you, hold the binoculars with both hands and rotate the two parts around the central pivot until the position is right for you.*

**FOCUSING:**

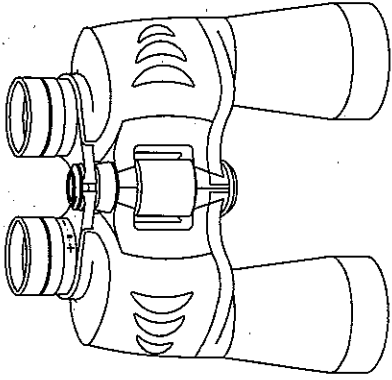
*The binoculars in your possession require no focus regulation. In order to obtain clear images, it is sufficient to rest your eyes against the eyepieces (A) of the instrument; the binoculars put objects from 20 meters to infinity into focus.*

**EVENT PROGLASS BINOCULARS**

*Event Proglass binoculars have been expressly developed for those who wear glasses. In order to obtain clear and precise images, it is sufficient to rest the lenses of your glasses against the special rubber eyecups (B) situated on the eyepieces (A). If you have normal fixed focus binoculars, it is necessary to rotate the two parts around the central pivot downwards (B). This will bring your eyes closer to the lens thus providing, improved field of view.*

**CLEANING:**

*Blow away any dust on the lens (or use a soft lens brush). To remove dirt or finger prints, clean with a soft cotton cloth rubbing in a circular motion. Use of a coarse cloth or unnecessary rubbing may scratch the lens surface and eventually cause permanent damage. For a more thorough cleaning, photographic type lens cleaning fluid may be used. Always apply the fluid to the cleaning cloth, never directly on the lens.*



**CARATTERISTICHE TECNICHE**

Questo binocolo è completamente impermeabile fino a 1,5 m e resistente, grazie allo speciale rivestimento in gomma e al gas nitrogeno presente nell'interno.

**CARATTERISTICHE TECNICHE**

Sul corpo del binocolo è presente una serie di numeri quali ad es. 8x25, e un altro numero espresso in metri 143M/1000m.

Tali numeri indicano rispettivamente: l'ingrandimento, ed il campo visivo.

**REGOLAZIONE DELLA DISTANZA INTERPUPILLARE:**

E' la distanza che intercorre tra i due occhi di chi osserva. Per fare ciò "allargate" lo strumento afferrandolo con entrambe le mani e facendo ruotare i due corpi attorno al perno centrale fino a trovare la giusta posizione.

**MESSA A FUOCO:**

Il binocolo in Vostro possesso non richiede nessuna operazione per regolare la messa a fuoco: Per avere immagini sempre nitide sarà sufficiente appoggiare gli occhi agli oculari (A) dello strumento, il binocolo mette a fuoco gli oggetti da 20 mt. all'infinito.

**BINOCOLO EVENT-PROGLASS**

I binocoli EVENT-PROGLASS sono stati realizzati espressamente per chi fa uso di occhiali. Per ottenere immagini nitide e precise sarà sufficiente appoggiare, le lenti degli occhiali agli speciali conoidi in gomma B (8) posti sugli oculari (A). Se avete un normale binocolo a fuoco fisso e necessario girare verso il basso le bonette (8). Questo ridurrà la distanza tra l'occhio e l'oculare e permetterà di sfruttare al massimo il campo visuale dello strumento

**PULIZIA:**

per eliminare la polvere, è necessario utilizzare un pennellino senza fibre sintetiche. Per rimuovere la sporcizia e le impronte digitali occorre pulire la lente con un panno leggero di cotone, imprimendo lievi movimenti circolari. L'uso di un panno ruvido o una pulizia troppo assidua possono rovinare la superficie delle lenti. Per una pulizia più profonda si può utilizzare un liquido specifico per la pulizia delle lenti fotografiche; che si dovrà sempre applicare sul panno e mai direttamente sulla lente.

Questa jumelles sont entièrement imperméables (jusqu'à 1,5 mts.) et résistantes grâce au gainage caoutchouc spécial et à la présence de gaz nitrogène à l'intérieur.

**REGLAGE DE LA DISTANCE INTER-PUPILLAIRE:**

Il s'agit de la distance entre les deux yeux de l'observateur. Pour la régler, "élargissez" l'instrument en le prenant des deux mains et en faisant tourner les deux tubes autour de l'axe central jusqu'à ce que vous trouviez la bonne position.

**MISE AU POINT**

Les jumelles que vous possédez ne réclament aucune opération particulière pour régler la mise au point. Pour avoir des images qui soient toujours claires, il suffira tout simplement de poser les yeux sur les oculaires (A) de l'instrument, les jumelles vous permettent de voir de 20 m à l'infini.

**JUMELLES EVENT PROGLASS**

Les jumelles EVENT PROGLASS ont été réalisées pour les personnes qui portent des lunettes; si vous voulez obtenir des images plus claires et précises il vous suffira de poser les lentilles de vos lunettes sur les œillères en caoutchouc (B) qui sont sur les oculaires (A). Si vous avez des jumelles normales à mise au point fixe il est nécessaire que vous tourniez vers le bas les œillères en caoutchouc (B) pour éviter les infiltrations de lumière directe. Si vous portez des lunettes (même de soleil), tournez les œillères vers le bas pour réduire la distance entre l'œil et l'oculaire.

**ENTRETIEN:**

Poussière: enlevez la poussière à l'aide d'un pinceau propre ou d'un chiffon spécial pour les lentilles et non pelucheux.

Empreintes de doigts: les traces gras des doigts sont redoutables pour les lentilles. Essayez-les soigneusement à l'aide d'un chiffon légèrement imbibé d'alcool pur.