



**EMH-M 136 001 12 (12V)**  
**EMH-M 136 001 13 (24V)**

**Tromba elettronica stagna + nebbia + VHF +  
microfono**

**Waterproof electronic whistle + fog signal +  
VHF input + microphone**





# Tromba elettronica stagna 12V/24V

Codice  
136 001 12 (12V)  
136 001 13 (24V)

## DESCRIZIONE DEL PRODOTTO

Avvisatore elettronico costituito da gruppo altoparlante, microfono e centralina elettronica con funzioni di: generatore 800Hz, segnale automatico da nebbia, amplificatore di voce, entrata Aux.

## DATI TECNICI

Codice Articolo	V	A	Potenza Sonora	Frequenza segnale nebbia	Dimensioni del Fischio	Totale Peso Kit	protezione
13600112	12	1,5	Potenza elettrica di pilotaggio 12 W Pressione acustica a 1 metro 108 dB	800Hz	154x121x132	1,550 kg	IP 67
13600113	24	1					

## ISTRUZIONI PER L'INSTALLAZIONE ELETTRONICA DEL FISCHIO E L'IMPOSTAZIONE DEI TONI ACUSTICI

**Avvertenza importante.** Allo scopo di garantire una perfetta tenuta, l'unità magnetodinamica (driver) del gruppo altoparlante viene fornita pre-cablata con cavo stagnato lungo 0,5m di sezione 2x0,75 mmq. Il collegamento va quindi effettuato sul cavo con idonea scatola di derivazione. Non sostituire il cavo né aprire l'unità, decade la garanzia.

- 1) Montare il gruppo altoparlante leggermente inclinato verso il basso per evitare il ristagno d'acqua all'interno del cono.
- 2) Aprire il coperchio della centralina elettronica ed identificare le due morsettiere a vite da 8 e 4 contatti contrassegnati.
- 3) Eseguire i collegamenti elettrici come descritto nello schema allegato.
- 4) Collegamenti per attivazione funzioni (fare riferimento allo schema allegato).

**a. Tono Manuale.** Per attivare manualmente un qualsiasi tono, collegare un PULSANTE alla morsettiere da 8 pin tra i morsetti marcati 1 e 2. La massima durata di un tono continuo è di 5".

**NOTA - QUESTO PULSANTE HA SEMPRE L'ASSOLUTA PRIORITA' SU TUTTE LE ALTRE FUNZIONALITA', INCLUSO IL MICROFONO.**

**b. Segnale da Nebbia-90 secondi.** Collegare un interruttore alla morsettiere da 8 pin tra i morsetti marcati 1 e 3. Con l' interruttore nella posizione chiusa si ottiene un segnale intervallato con pausa di durata predefinita per nebbia. Il segnale è un tono di durata 5".

**c. Entrata AUX.** L'ingresso AUX è un ingresso ausiliario bilanciato dell' amplificatore ( idoneo per segnali VHF, radio, CD, mp3... ), che può accettare una tensione d'ingresso compresa tra 200mV e 3V RMS. Eseguire i collegamenti sulla morsettiere da 4 pin tra i morsetti marcati "~" come indicato nel dettaglio ingrandito. Attivare la funzione collegando l' interruttore tra i morsetti 1 e 2. Regolare il volume del suono in uscita con il trimmer posto sopra tale morsettiere. Se il livello del suono è troppo basso pur avendo regolato il trimmer al massimo o se il fruscio di fondo è elevato, è consigliabile invertire i conduttori di segnale sui due "~".

**d. Microfono.** Collegare il microfono alla relativa presa microfonica e regolare il volume del suono in uscita attraverso il trimmer posizionato al centro della scheda elettronica. Se microfono e altoparlante sono ravvicinati e tali da innescare un fischio (effetto Larsen) ridurre il guadagno del microfono agendo sul trimmer.

**N.B.**

Le funzioni di questo prodotto vengono attivate sia tramite cablaggio su morsettiera sia attraverso il pannello di controllo opzionale collegabile all'unità elettronica principale tramite cavo RJ45 non incrociato (pin to pin) ad 8 poli tutti cablati.

Se le funzioni vengono attivate utilizzando il cablaggio della morsettiera, devono essere disattivate tramite cablaggio medesimo.

Se le funzioni vengono attivate utilizzando il cablaggio del pannello di controllo (SB, SB-MC, SB-ML), devono essere disattivate tramite cablaggio medesimo.

**RISOLUZIONE DI PROBLEMI**

Nel caso di mancato funzionamento del sistema procedere come segue:

- 1) Verificare la continuità del fusibile ed eventualmente sostituirlo con pari caratteristiche: fusibile 3,15 A rapido.
- 2) Sconnettere il cavo dell'altoparlante della centralina e controllare con un tester la lettura in ohm tra i due fili.
  - A) se la lettura è zero (corto circuito) o infinito (circuito aperto), verificare l'integrità della linea dell'altoparlante e se questa è corretta inviare il solo altoparlante al centro assistenza.
  - B) Se la lettura è compresa tra 3 e 5 ohm il gruppo altoparlante è funzionante e quindi inviare solo la centralina al centro assistenza.

**GARANZIA**

- 1) Il periodo di garanzia è di 2 anni dalla data d'acquisto come risulta dalla relativa fattura.
- 2) Nel caso la fattura non fosse disponibile il periodo di garanzia di 2 anni, sarà calcolato dalla data di fabbricazione.
- 3) La garanzia decade e s'intende nulla in caso d'utilizzazione non corretta o nel caso venissero ignorate le istruzioni contenute nel presente manuale.
- 4) La garanzia copre solamente i difetti di fabbricazione.
- 5) La garanzia non copre i costi connessi di installazione e smontaggio.
- 6) I costi di trasporto sono rimborsabili solo nel caso in cui la garanzia è stata debitamente riconosciuta e accettata da Marco S.p.A. Questi costi saranno limitati ai costi di spedizione tra il magazzino di Marco S.p.A. e la sede del cliente.
- 7) Nessuna nota di credito o reso sarà emessa prima di un test eseguito dal controllo di qualità di Marco S.p.A. che dichiari difettoso il prodotto.



# Waterproof electronic whistle 12V/24V

Codice  
136 001 12 (12V)  
136 001 13 (24V)

## PRODUCT DESCRIPTION

Electronic whistle complete with loudspeaker, microphone and electronic controller with functions of: 800Hz frequency generator, automatic fog signal, class A/B voice amplifier, AUX Input.

## TECHNICAL DATA

Product Code	V	A	Acoustic Power	Fog signal frequency	Horn Dimensions	Total Kit Weight	protection
13600112	12	1,5	Pilot electrical power 12 W	800Hz	154x121x132	1,550 kg	IP 67
13600113	24	1	Acoustic Pressure at 1 m 108 dB				

## INSTRUCTIONS FOR THE ELECTRICAL INSTALLATION OF THE WHISTLE AND SETTING OF THE SIGNAL TONES

**Important Notice.** In order to ensure complete water-tightness, the loudspeaker driver unit is supplied with a factory fitted electrical cable 0.5 m long, tin-plated and 2 x 0,75 mm<sup>2</sup> section. Do not replace this cable or open the driver unit, warranty will be invalidated. A suitable terminal junction box should be used to complete the cable connections.

1. Mount the loudspeaker in a slightly downward tilt position in order to prevent water entrapment inside the cone.

2. Open the Electronic Controller coverlid and identify the marked 8 pins terminal block and 4 pins terminal block.

3. Complete the electrical installation as shown in the attached wiring diagram.

4. Device wiring for functions activation (refer to the attached installation diagram)

**a. Manual Tone.** To obtain a manually activated free tone, install a pushbutton switch control across the terminal contacts marked 1 and 2 on the 8 pins terminal block. The maximum duration of a continuous blast is 5".

**NOTE - THIS PUSHBUTTON HAS ALWAYS ABSOLUTE PRIORITY OVER ALL OTHER FUNCTIONS, INCLUDING THE MICROPHONE.**

**b. Fog Horn Signal-90 seconds.** A fog-horn signal repeated at specified intervals is obtained connecting the switch in position closed (connections across the terminal pins marked 1 and 3 on the 8 pins terminal block). The signal is a tone of 5" duration.

**c. AUX Input.** Amplifier auxiliary input ( suitable for signals : VHF, radio, CD, mp3...). Voltage input range : 200mV...3V RMS. Wiring instructions for the 4 PIN screw connector in the draw attached : signal on "~" and "~", function activation switch between "1" and "2". Adjust the level of the output sound with the trimmer located beside the 4 pin connector. If the sound level is not enough loud even with the trimmer at the extreme position or the background noise is high, please reverse the connection of the two signal wires marked with "~" on the 4 pins terminal block.

**d. Microphone.** Connect the microphone to the microphone socket, then adjust the output level with the trimmer located in the middle of the printed circuit board. Depending on relative position and distance of microphone and loudspeaker the Larsen effect may occur, in this case reduce the gain with the trimmer.

## **PLEASE NOTE.**

Operations of this product are activated whether using wiring harness on terminal board or using the control panel that can be connected to the electric unit through RJ45 cable 8 poles not crossed (pin to pin).

If functions are activated with the wiring harness of the terminal board, they must be deactivated using the wiring harness of the terminal board.

If functions are activated with the wiring harness of the control panel ( SB, SB-MC,SB-ML), they must be deactivated using the wiring harness of the control panel.

## **PROBLEM RESOLUTION**

In the case of a system malfunction proceed as follows:

1. Check fuse continuity and replace if necessary: fast blow fuse 3,15 A.

2. Disconnect loudspeaker connections at the controller box and check the reading between the connections using a tester.

A) If reading is zero (short circuit) or infinity (open circuit), verify the loudspeaker line continuity and if this is ok, but the problem persists then return only the driver to your Customer Service Centre.

B) If reading is between 3 - 5 ohm, then the loudspeaker unit is functional and only the electronic controller box should be returned to your Customer Service Centre.

## **WARRANTY**

1) The Warranty period is 2 years from date of purchase on production of the appropriate sales invoice.

2) Should the original sales invoice not be available, then the 2 year warranty period will be valid from date of production.

3) The Warranty becomes null and void in the case of incorrect utilization or disregard of the instructions contained herein.

4) The Warranty only covers original production defects.

5) The Warranty does not cover any related installation costs involved.

6) Transport costs are refundable only in the case where warranty has been duly recognized and accepted by Marco Spa. These costs will be limited to the actual shipment costs between Marco Spa warehouse and the client's delivery address.

7) No credit notes or replacement items will be issued prior to the receipt and proper testing of any Marco goods that are deemed faulty.

# WIRING DIAGRAM / SCHEMA ELETTRICO

English  
Italiano

## EMH-M

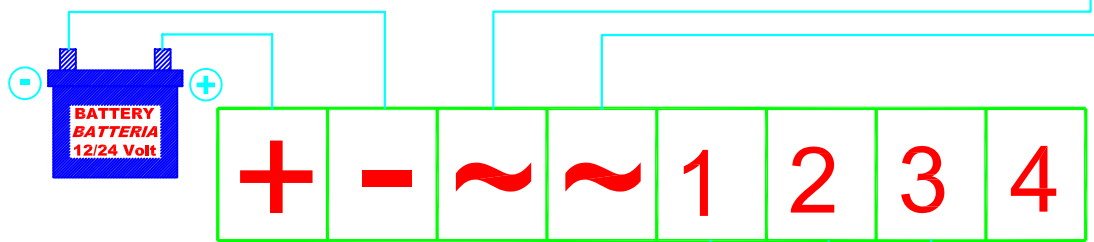
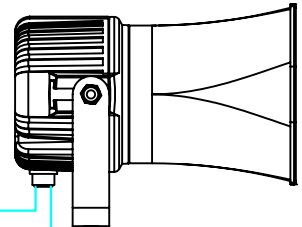
### ATTENZIONE / WARNINGS

1) La non corretta connessione dei cavi di alimentazione e dell'altoparlante (inversione) causa un **danneggiamento irreparabile** della scheda elettronica.

1) If the power cables and the loudspeaker wires are not connected in the right terminal blocks (reverse), the electronic unit will be **irreparably damaged**.

2) **Evitare assolutamente** il contatto tra i cavi dell'altoparlante durante la fase di installazione. In caso di cortocircuito verificare la continuità del fusibile.

2) During the installation process, **absolutely avoid** the contact between the two loudspeaker copper wires. In case of short circuit check fuse continuity.

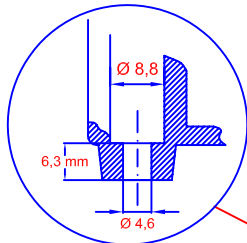


Connection Details at the Terminal Block  
Dettagli di collegamenti alla Morsetteria

Do not drill any holes in box. Use only designated holes for fixing screws.  
Non forare il contenitore. Usare solamente gli appositi fori per viti di fissaggio

Manual Tone Pushbutton  
Pulsante Tono Manuale

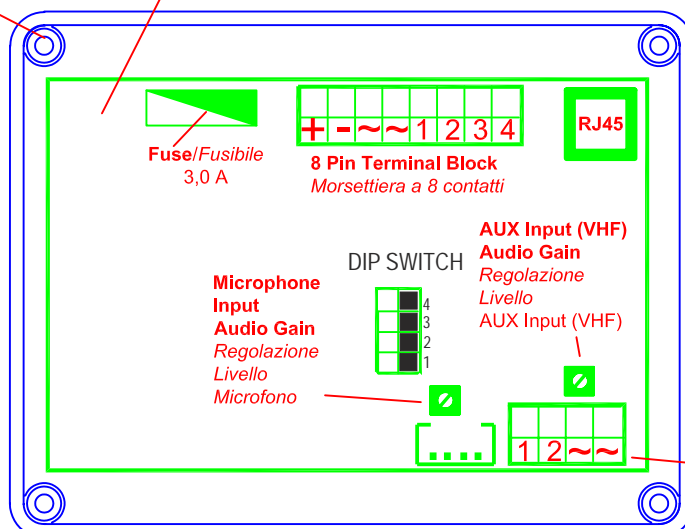
Fog Horn Switch  
Interruttore per segnale nebbia



Hole/Foro  
Ø 4,6 mm

Printed Circuit Board  
Circuito Stampato

FUNZIONI DIP SWITCH



ELECTRONIC CONTROLLER BOX  
CENTRALINA ELETTRONICA

Cable Glands for connections  
Passacavi per connessioni

4 Pin Terminal Block  
Morsetteria a 4 contatti

From any AUX signal (VHF, ecc)  
Da qualsiasi segnale AUX (VHF, ecc)

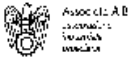
Microphone Socket  
Preso Microfono

AUX Input (VHF) Enable  
Attivazione AUX input (VHF)

Connection Details at the AUX Terminal Block  
Dettagli di collegamenti alla Morsetteria AUX



Accepted values 200 mV - 3 V RMS  
Valori accettati 200 mV - 3 V RMS



## **DICHIARAZIONE DI CONFORMITA' C.E. E.C. DECLARATION OF CONFORMITY**

Confermiamo che il prodotto:

*We confirm that the product:*

**136 001 012 - EMH-M 12V Tromba elettronica stagna / Waterproof electronic whistle**

**136 001 013 - EMH-M 24V Tromba elettronica stagna / Waterproof electronic whistle**

E' conforme alla Direttiva 2004/108/CE (ex.89/336/CE) relativa alla Compatibilità Elettromagnetica.

*Is in conformity with the Directive 2004/108/EC (ex.89/336/EC) relating to Electromagnetic Compatibility.*

Questa dichiarazione è valida per tutti gli articoli prodotti secondo la documentazione tecnica che è parte di questa dichiarazione. In caso di eventuali verifiche pertinenti alla Compatibilità Elettromagnetica sono state applicate le seguenti normative:

*This declaration is valid for all products which are produced in accordance with the technical documentation which is a part of this declaration. For verification of conformity with regard to Electromagnetic Compatibility the following standards are applied:*

EN 60945 2002-10

Apparecchiature e sistemi di navigazione marittima e di radiocomunicazione  
Prescrizioni generali - Metodi di prova e risultati delle prove richieste

*Maritime navigation and radio communication equipment and system  
General requirements - Methods of testing and required test results*

Questa dichiarazione è rilasciata sotto la responsabilità esclusiva di:

*This declaration is given under the sole responsibility of:*

**MARCO S.P.A.**  
**Via Mameli 10 - 25014 Castenedolo - Brescia - Italy**  
**Tel. 030/2134.1 Fax 030/2134.300**

Per ulteriori informazioni vedere sito internet - [www.marco.it](http://www.marco.it)  
Marco S.p.A via Mameli 10 - 25014 Castenedolo - Brescia - Italy  
tel. +39 030 2134.1 / Fax +39 030 2134.300

For further information visit the web site - [www.marco.it](http://www.marco.it)  
Marco S.p.A via Mameli 10 - 25014 Castenedolo - Brescia - Italy  
tel. +39 030 2134.1 / Fax +39 030 2134.300