

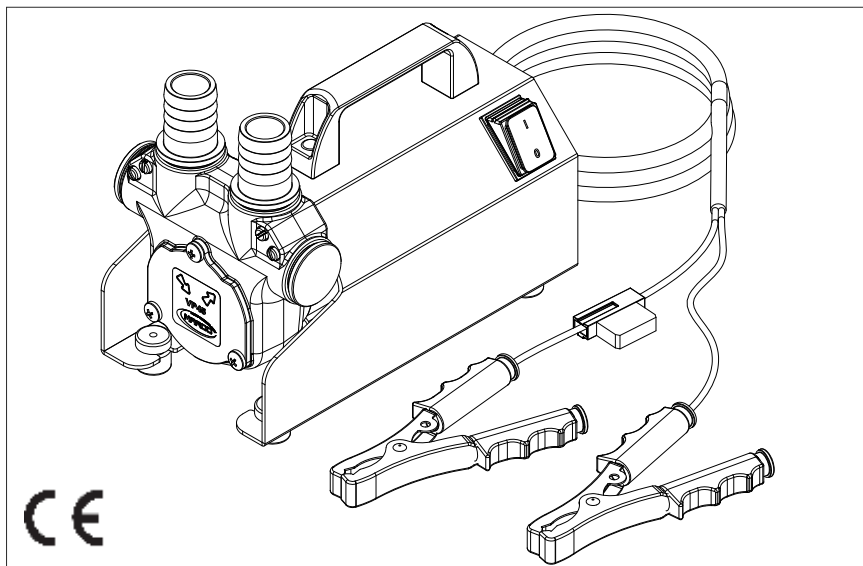


**ELETTROPOMPA AUTOADESCANTE
PER TRAVASO LIQUIDI
SELF-PRIMING ELECTRIC PUMP
FOR TRANSFERRING VARIOUS LIQUIDS**

**AVVERTENZE D'USO
INSTRUCTIONS FOR USE**

**166 020 12 - VP45 12V
166 024 12 - VP45-K 12V
166 026 12 - VP45-N 12V**

**166 020 13 - VP45 24V
166 024 13 - VP45-K 24V
166 026 13 - VP45-N 24V**



14/10/11 Ed.01

A

DESCRIZIONE DEL DISPOSITIVO

Elettropompa autoadescante per travaso liquidi di varia natura (vedere capitolo esclusioni), per uso discontinuo.

L'elemento pompante è costituito da girante a palette in acetalica (POM) che può eventualmente girare a secco per brevi periodi. Fornita con filtro in aspirazione.

B

DATI TECNICI

CODICE	TIPO	VOLT	A	A (bypass)	FUSIBILE	PORTATA	BYPASS	PESO	P.ZIxCART.		
166 020 12	VP45	12	8	19	20 A	45 l/min (Gasolio 0,85 kg/l)	1,2 bar	3.3 kg	6		
166 020 13		24	4	9,5	10 A						
166 024 12	VP45-K	12	8	19	20 A			45 l/min (Gasolio 0,85 kg/l)	1,2 bar	6.3 kg	6
166 024 13		24	4	9,5	10 A						
166 026 12	VP45-N	12	8	19	20 A					45 l/min (Gasolio 0,85 kg/l)	1,2 bar
166 026 13		24	4	9,5	10 A						

C

CONDIZIONI AMBIENTALI

TEMPERATURA: min. -10 °C / max. +60 °C

UMIDITA' RELATIVA: max. 90 %



ATTENZIONE: le temperature limite indicate si applicano ai componenti del dispositivo e devono essere rispettate per evitare possibili danneggiamenti o malfunzionamenti. Lo stoccaggio deve avvenire in luogo asciutto rispettando le medesime temperature.

D

CICLO DI LAVORO

La pompa è progettata per uso discontinuo. In condizioni di massima pressione (per esempio a mandata chiusa o ostruita, eccessiva lunghezza del circuito di mandata e/o cadute di pressione sugli accessori) la pompa subisce sollecitazioni superiori, pertanto si consiglia di non utilizzarla per tempi prolungati (max 3 min) in queste condizioni. La max portata si ottiene utilizzando le bocche verticali (vedi connessione tipo 1, pag. 14).

E

APPLICAZIONI

I campi di applicazione della pompa sono molteplici, ma esclusivamente per i liquidi ammessi.

- trasferimento di gasolio tra serbatoi e rifornimento di gasolio per macchine agricole o stradali
- trasferimento acqua
- travaso antigelo, ecc...

FLUIDI AMMESSI / NON AMMESSI

F

AMMESSI :

ACQUA DOLCE

GASOLIO viscosità da 2 a 5,35 cSt (riferiti a temperatura 37,8 °C)
punto di infiammabilità minimo (PM): 55 °C

NON AMMESSI :

BENZINA

LIQUIDI INFIAMMABILI con PM < 55 ° C

LIQUIDI CON VISCOSITA' > 20 cSt

LIQUIDI ALIMENTARI

PRODOTTI CHIMICI CORROSIVI

SOLVENTI

PERICOLI RELATIVI

INCENDIO - ESPLOSIONE

INCENDIO - ESPLOSIONE

SOVRACCARICO DEL MOTORE

CONTAMINAZIONE DEGLI STESSI

CORROSIONE DELLA POMPA -

DANNI ALLE PERSONE

INCENDIO - ESPLOSIONE

DANNI ALLE GUARNIZIONI

MOVIMENTAZIONE E TRASPORTO

G

Peso e dimensioni del dispositivo non richiedono per la movimentazione l'uso di mezzi di sollevamento particolari. In caso di movimentazione manuale utilizzare i normali dispositivi di prevenzione individuale (scarpe di sicurezza con puntale, etc...). Prima della spedizione la pompa viene accuratamente imballata. Controllare l'imballo al ricevimento ed immagazzinare in luogo asciutto.

INSTALLAZIONE

H

Si raccomanda l'uso secondo le disposizioni vigenti in termini di sicurezza, e le precauzioni di seguito riportate.

CONTROLLI PRELIMINARI

H-1

Controllare che la pompa non abbia subito danni durante il trasporto o lo stoccaggio. Pulire con cura le bocche di aspirazione e mandata rimuovendo eventuale polvere o materiale d'imballo residuo. Verificare che l'alimentazione elettrica disponibile corrisponda a quella richiesta dal dispositivo.

POSIZIONAMENTO DELLA POMPA

H-2

La pompa può essere installata in qualsiasi posizione. Fissare la pompa utilizzando viti adeguate agli antivibranti a corredo.



ATTENZIONE: il motore della pompa non è di tipo antideflagrante.

Non installare la pompa dove possono essere presenti vapori infiammabili o gas. Montare la pompa in zona ispezionabile. È buona norma evitare il contatto con spruzzi d'acqua che possono provocare infiltrazioni all'interno del motore con forte rischio di ossidazione e/o corto circuiti.

H-3

COLLEGAMENTO DELLE TUBAZIONI

- Prima del collegamento accertarsi che le bocche di aspirazione e mandata siano prive di tappi di spedizione.
- Non posizionare la pompa ad una altezza superiore ad 1,5 metri rispetto al livello minimo possibile del fluido da trasportare. Se si supera tale altezza la pompa può non adescare rovinandosi. Assicurarsi che il tubo di mandata sia vuoto e senza strozzature.
- Evitare strozzature del tubo sia in aspirazione che in mandata in modo da ottimizzare le prestazioni della pompa.
- È obbligatorio l'uso del filtro in aspirazione soprattutto in presenza di liquidi con consistente presenza di impurità. In questo caso eseguire manutenzione (pulizia) molto frequente del filtro. Usare tubazioni e connessioni in materiale resistente ai fluidi trattati ed evitare dispersioni degli stessi nell'ambiente.

H-4

INSTALLAZIONE DELLA POMPA

La pompa va installata con collegamento elettrico dotato di protezione a fusibile dimensionato come indicato sull'etichetta del motore.

IL MANCATO UTILIZZO DEL FUSIBILE FA DECADERE LA GARANZIA


Montare sempre gli antivibranti in gomma forniti nel kit della pompa. Il loro utilizzo consente una riduzione consistente della rumorosità e attenua le vibrazioni generate. Il dimensionamento dei cavi di alimentazione della pompa va effettuato in funzione della distanza della pompa dalla batteria generatore.

Fino a 3 metri di linea : 1,5 mmq

L'utilizzo di cavi sottodimensionati provoca il surriscaldamento degli stessi con reale pericolo di incendio. In tutti i casi si verifica caduta di tensione ai capi della pompa con relativa perdita di prestazioni.

La portata indicata sull'etichetta della pompa si ottiene utilizzando un tubo di diametro interno di 25 mm. Tubi di diametro inferiore provocano un maggior assorbimento di corrente e una perdita di portata.

Per la corretta direzione del flusso del liquido come indicato dalla freccia sulla parte superiore della pompa è necessario collegare il polo positivo (+) della batteria al filo rosso che esce dalla calotta della pompa e il polo negativo al filo nero (-). I collegamenti elettrici vanno eseguiti utilizzando morsettiere e connessioni adeguate con accurato serraggio dei conduttori. L'uso scorretto può causare perdite di potenza e/o surriscaldamento dei cavi.

 **ATTENZIONE:** è responsabilità dell'installatore eseguire una installazione a norma e con corretto dimensionamento del circuito. È da considerarsi il grado di rischio dell'ambiente in cui viene installato il dispositivo.

PROBLEMI E SOLUZIONI

COSA VERIFICARE SE LA POMPA NON PARTE O SI ARRESTA?

- Verificare l'efficienza del generatore (presenza di tensione)
- Verificare se il fusibile è interrotto.
- Verificare la presenza di corpi estranei all'interno del corpo pompa: è necessario svitare le 3 viti di fissaggio, togliere il piattello di chiusura ed ispezionare l'interno della camera. A controllo eseguito il piattello va rimontato nella posizione iniziale.
- Evitare di far girare a secco per più di qualche minuto. **Le pompe riscontrate difettose per aver girato in assenza di liquido non sono coperte da garanzia.**
- La vita media delle spazzole in condizioni di uso normale è circa 2000 ore. Dopo tale periodo è possibile un arresto per usura delle spazzole.

PERCHE' LA POMPA NON ADESCA ?

- La pompa è posizionata a più di 1,5 m di altezza dal livello del liquido.
- La pompa ha girato a secco per troppo tempo.
- Lunghi periodi di inattività. In questo caso è consigliabile introdurre direttamente del liquido nel corpo pompa prima dell'avviamento. È consigliabile anche l'utilizzo di qualche goccia di olio lubrificante nel corpo pompa prima dell'avviamento.
- Trafilamento di aria dal tubo di aspirazione a causa di:
possibile presenza di tagli, mancanza di opportuna fascetta di serraggio, filtro intasato.
- Trafilamento di aria dal piattello a causa di: viti di chiusura allentate, guarnizione di tenuta rovinata.
- Valvola di bypass sporca o rovinata
- Il collegamento dei cavi elettrici non è corretto.
- Presenza di ostruzioni o restrizioni del tubo di aspirazione o di mandata o di utilizzatori particolari (per esempio pistola automatica o tipo acqua-stop).

AZIONI PER FAVORIRE IL BUON FUNZIONAMENTO DELLA POMPA

Se la pompa viene utilizzata per travaso di gasolio non necessita di particolare manutenzione. Se si prevede periodo di inattività della pompa di almeno trenta giorni, si consiglia di allentare le viti del piattello del corpo; prima del riutilizzo, avviare e poi richiudere le viti dopo pochi secondi. Verificare che nelle condizioni di massima contropressione (es. in bypass), l'assorbimento del motore rientri nei dati di targa.

I-4

MANUTENZIONE ORDINARIA

- Controllare frequentemente e mantenere pulito il filtro in aspirazione .
- Controllare mensilmente il corpo pompa e mantenerlo pulito da eventuali impurità.
- Controllare mensilmente che i cavi di alimentazione elettrica siano in buone condizioni.
- Controllare ogni 2000 ore di funzionamento le spazzole della pompa

I-5

INDICATORI DEL CORRETTO FUNZIONAMENTO

- Temperatura della carcassa motore contenuta tra 60°C - 70°C
- Flusso regolare e rumore costante.
- Assorbimento di corrente compreso nei valori indicati nei dati tecnici.

I-6

APERTURA

- Si consiglia di far intervenire del personale specializzato per effettuare riparazioni o sostituzioni di materiale d'usura all'interno della pompa, esclusivamente con ricambi originali.
- Nel periodo di garanzia solo personale autorizzato di Marco S.p.A., pena decadimento della stessa

L

SMALTIMENTO

Non gettare pompe dismesse tra i rifiuti domestici. Le pompe diventate inservibili debbono essere raccolte separatamente ed essere inviate ad una riutilizzazione ecologica.

L-1

SMALTIMENTO IMBALLO

Si invita l'utente ad effettuare un'adeguata raccolta differenziata in modo da favorire il riciclo dei materiali di cui è composto l'imballo; smaltimento con CER 15.01.01/02.

M

GARANZIA

- 1) Il periodo di garanzia è di 2 anni dalla data d'acquisto come risulta dalla relativa fattura.
- 2) Nel caso la fattura non fosse disponibile il periodo di garanzia di 2 anni, sarà calcolato dalla data di fabbricazione.
- 3) La garanzia decade e s'intende nulla in caso d'utilizzazione non corretta o nel caso venissero ignorate le istruzioni contenute nel presente manuale.
- 4) La garanzia copre solamente i difetti di fabbricazione.
- 5) La garanzia non copre i costi connessi di installazione e smontaggio.
- 6) I costi di trasporto sono rimborsabili solo nel caso in cui la garanzia sia stata debitamente riconosciuta e accettata da Marco S.p.A. Questi costi saranno limitati ai costi di spedizione tra il magazzino di Marco S.p.A. e la sede del cliente.
- 7) Nessuna nota di credito o reso sarà emessa prima di un test eseguito dal Controllo Qualità di Marco S.p.A. che dichiara difettoso il prodotto.

PRODUCT DESCRIPTION

A

Self-priming electric pump for the transfer of liquids of varied nature (see exception) for discontinuous or intermittent usage.

The pumping element is made up of acetalic (POM) sliding vanes rotor which can possibly even run dry for brief periods. Completely equipped with filter on the inlet side.

TECHNICAL DETAILS

B


CODE	TYPE	VOLT	A	A (bypass)	FUSE	FLOW RATE	BYPASS	WEIGHT	P.CSxCART.
166 020 12	VP45	12	8	19	20 A	45 l/min (Diesel Fuel 0,85 kg/l)	1,2 bar	3.3 kg	6
166 020 13		24	4	9,5	10 A				
166 024 12	VP45-K	12	8	19	20 A			2.0 kg	6
166 024 13		24	4	9,5	10 A				
166 026 12	VP45-N	12	8	19	20 A				
166 026 13		24	4	9,5	10 A				

AMBIENT CONDITIONS

C

TEMPERATURE: min. -10 °C / max. +60 °C

RELATIVE HUMIDITY: max. 90 %

 **WARNING:** the above indicated temperature ranges are applicable to all components of the pump and these limits must be respected in order to avoid any possible damage or malfunctioning.

OPERATING CYCLE

D

The pump has been designed for discontinuous use. Under conditions of high operating pressures (eg. with closed or blocked outlet, excessive length of the delivery circuit and/or excessive pressure due to accessories), the pump can be subjected to elevated stresses and overheating and therefore should not be used for prolonged periods (max 3 min) under such conditions. The max flow rate is obtained through the vertical ports (see type 1 connection page 14).

APPLICATIONS

E

There are numerous fields of applications for the pump, however only exclusively with the allowed liquids mentioned:

- transfer of diesel fuel between tanks, refuelling of tractors and earth moving equipment
- transfer of water
- transfer of antifreeze, etc.

F

FLUIDS ALLOWED / NOT ALLOWED

ALLOWED:

FRESH WATER

DIESEL FUEL with viscosity between 2 and 5.35 cSt (relative to 37,8°C temperature)
minimum flashpoint (PM): 55°C.

NOT ALLOWED:

PETROL (GASOLINE)
FLAMMABLE LIQUIDS with PM < 55°C
LIQUIDS WITH VISCOSITY > 20 cSt
FOODSTUFF LIQUIDS
CORROSIVE CHEMICAL PRODUCTS

SOLVENTS

RELATED DANGERS

FIRE EXPLOSION
FIRE EXPLOSION
MOTOR OVERHEATING
FOODSTUFF LIQUID CONTAMINATION
PUMP CORROSION -
INJURY TO PERSONNEL
FIRE EXPLOSION
DAMAGE TO SEALS

G

TRANSPORTATION AND HANDLING

Due to limited weight and dimensions the pump does not require the use of any special handling or lifting equipment. When handling manually, normal personal protective gear should be worn (safety shoes with toe piece, etc.)

The pump is carefully packed prior to shipment. Upon receiving, the pump packaging should be inspected for damages and the pump stored in a dry area.

H

INSTALLATION

It is recommended that the use of the pump be according to normative safety standards and also as per the precautions listed below.

H-1


PRELIMINARY CHECKS

Check that there has been no damage to the pump during transportation or storage. Both inlet and outlet ports should be carefully cleaned removing possible dust or residual packaging material. Verify that the available electrical power supply corresponds to the pump specification requirements.

H-2

POSITIONING OF THE PUMP

The pump can be mounted in any position. Fix the pump utilizing suitable screws corresponding to the antivibration mounts supplied with the pump.

-  **WARNING: THE PUMP MOTOR IS NOT EXPLOSION PROOF**
- Do not install the pump where flammable vapours or gases may be present. Install the pump in an accessible place for inspection.
- It is good practice to avoid any pump contact with water splashes possibly causing water seepage into the motor with high risk of internal oxidation and/or short circuit.

TUBING CONNECTIONS

H-3

- Prior to making any tube/hose connections, check that the inlet ports have no end caps.
- Do not position the pump at a height greater than 1,5 m with respect to the minimum level of the fluid to be transferred. Pump damage may occur if this height is exceeded as the pump may not draw fluid. Make sure that the outlet tube is empty and without chokes.
- Avoid choking the inlet or outlet tubes so that pump efficiency is optimized. The use of an inlet filter is mandatory especially with fluids containing impurities. In this case frequent cleaning and maintenance of the filter is advisable. Utilize tubes and connection pieces that are resistant to the fluid types handled and avoid any possible environmental dispersion.

PUMP INSTALLATION

H-4

The electrical installation of the pump must include a protection fuse which is suitably rated as indicated on the motor label.

WARRANTY EXPIRES IF NO FUSE IS UTILIZED

Always mount the anti vibration rubber fittings supplied with the pump kit. Their usage ensures a consistent reduction in noise and vibration levels.

Electrical cabling size should depend on the distance between pump and battery power supply.

Up to 3 m length: 1,5 mmq

The use of undersized cabling can cause overheating of the electrical wiring and subsequent fire hazard. There will also be a voltage drop at the motor terminals with a consequent reduction in efficiency.

The flow rate value indicated on the motor label is obtained with a 25 mm internal tube diameter. Tubes with inferior diameters will cause an increase in current with potential risk of motor overheating.

To ensure the correct directional flow of the fluid as indicated by the arrow on the top of the pump, it is necessary to connect the positive pole of the battery supply to the red wire (+) on the motor end-cap and the negative pole to the black wire (-). Electrical connections must be made using adequate terminal blocks and connectors ensuring a tight fitment of the electrical cables. Bad wiring can cause power losses and/or overheating of the cabling itself.



WARNING: it is the responsibility of the installation technician to ensure a correctly designed circuit installation fitted according to regulations. Environmental risks must be taken into account with the installation.

I

TROUBLESHOOTING

I-1 CHECK POINTS IF THE PUMP HAS STOPPED OR WILL NOT START

- Check the effectiveness of the battery power supply (voltage activity)
- Check if the fuse has blown
- Check for any foreign matter present in pump body: disconnect the power supply and unscrew the fixing screws, remove the pump front cover plate and inspect the pump chamber. Replace the cover plate in the same initial position after inspection.
- Avoid running the pump dry for more than a few minutes. Pumps found defective that have run dry in the absence of fluid are not covered by warranty.
- The average life span of the motor commutator brushes is approximately 2000 hours under normal operating conditions. Stoppages are possible due to brush wear and tear after such a time period.

I-2

WHY THE PUMP WILL NOT PRIME ITSELF?

- The pump is fitted at a height greater than 1,5 m above the fluid level.
- The pump has run dry for too long a period
- Long periods of inactivity. In this case it is advisable to add liquid directly into the pump chamber before start-up. It is also advisable to add, before running the pump, a drop of lubricating oil inside the pump only.
- Air leak at the suction pipe due to the following reasons:
 - Possible cuts in the pipe, inadequate hose clamps, filter clogged.
 - Air leak at the pump front plate cover due to the following reasons:
 - Loose fixing screws, poor effectiveness/damage of the seal.
 - Bypass valve damaged.
 - Faulty electrical cable connections
- Presence of obstructions or restrictions in the suction or delivery pipes or the use of special devices(eg. automatic spray pistol or aqua-stop).
- Presence of liquid loops in the outlet tube.

I-3

GOOD PRACTICES ENSURING A WELL FUNCTIONING PUMP

No particular maintenance is required if the pump is utilized for the transfer of diesel fluids. If it is expected that the pump will not be used for a period of at least 30 days, it is advisable to loosen the pump front plate screws. Upon re-use, run the pump briefly (a few seconds) and tighten the screws again. Check under conditions of maximum operating pressure that the motor current value is within the motor label specifications.

NORMAL MAINTENANCE

I-4

- Check frequently and keep the inlet filter clean.
- Check every month the pump chamber and keep clean from any foreign matter.
- Check every month that electrical wiring is in good condition.
- Every 2000 hours of pump operation check the motor brushes.

INDICATORS THAT THE PUMP IS FUNCTIONING CORRECTLY

I-5

- Temperature of pump body and motor frame is within 60°C - 70°C.
- Regular flow and constant pump noise levels.
- Amp-draw within the limits indicated in the technical details.

TO OPEN THE PUMP

I-6

- It is recommended that a specialized service technician be consulted for any pump repair work or the replacement of worn out internal components, exclusively with original spare parts.
- During the warranty period, only by authorized Marco S.p.A. personnel, failing which the warranty will expire.

ENVIRONMENTAL DISPOSAL

L

Do not dispose of pumps into household waste. Pumps that are no longer usable, must be collected separately and disposed of in an environmentally correct manner.

PACKAGING ENVIRONMENTAL DISPOSAL

L-1

The user is invited to effect a proper waste separation, in order to facilitate the recycling of the materials of which the packing is composed; disposal like CER 15.01.01/02

WARRANTY

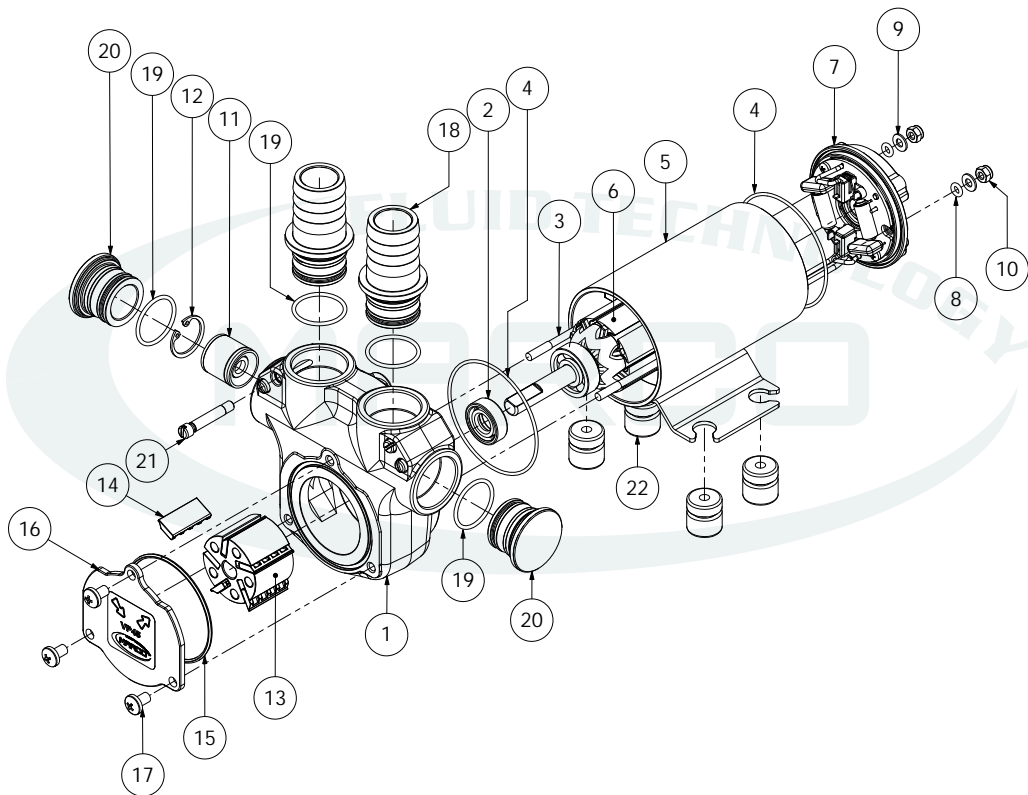
M

- 1) The Warranty period is 2 years from date of purchase on production of the appropriate sales invoice.
- 2) Should the original sales invoice not be available, then the 2 year warranty period will be valid from date of production.
- 3) The Warranty becomes null and void in the case of incorrect utilization or disregard of the instructions contained herein.
- 4) The Warranty only covers original production defects.
- 5) The Warranty does not cover any related installation costs involved.
- 6) Transport costs are refundable only in the case where warranty has been duly recognized and accepted by Marco Spa. These costs will be limited to the actual shipment costs between Marco Spa warehouse and the client's delivery address.
- 7) No credit notes or replacement items will be issued prior to the receipt and proper testing of any Marco goods that are deemed faulty.

N SCHEDA DI ASSEMBLAGGIO / EXPLODED VIEW

Pos.	Q.tà	Descrizione
1	1	CORPO
2	1	ANELLO DI TENUTA
3	2	TIRANTE
4	2	O-RING
5	1	CARCASSA
6	1	INDOTTO
7	1	CALOTTA
8	2	O-RING
9	2	RONDELLA
10	2	DADO
11	1	BY-PASS

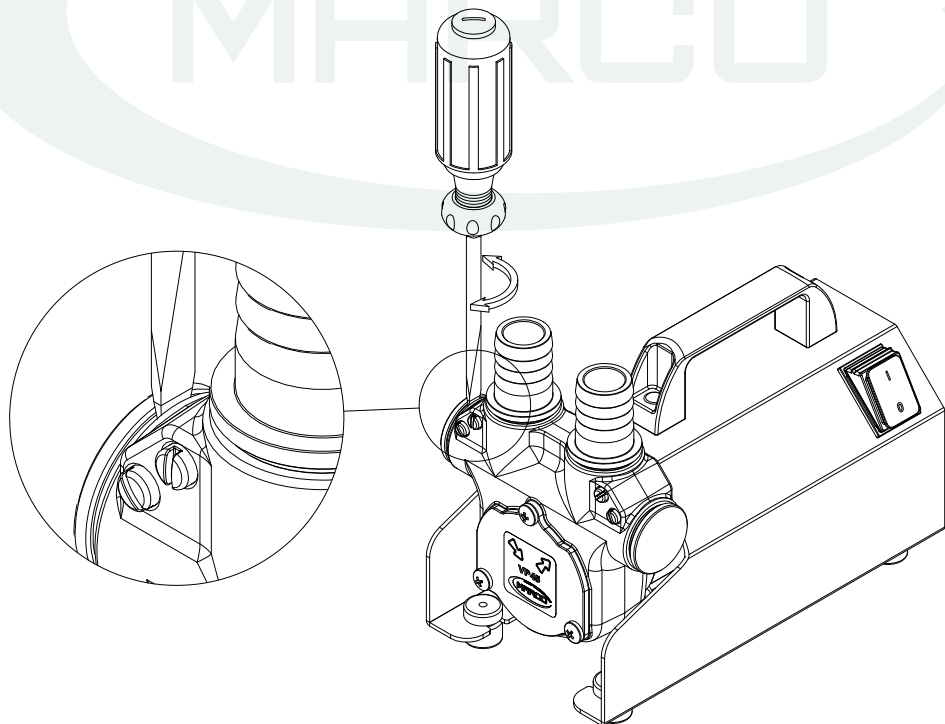
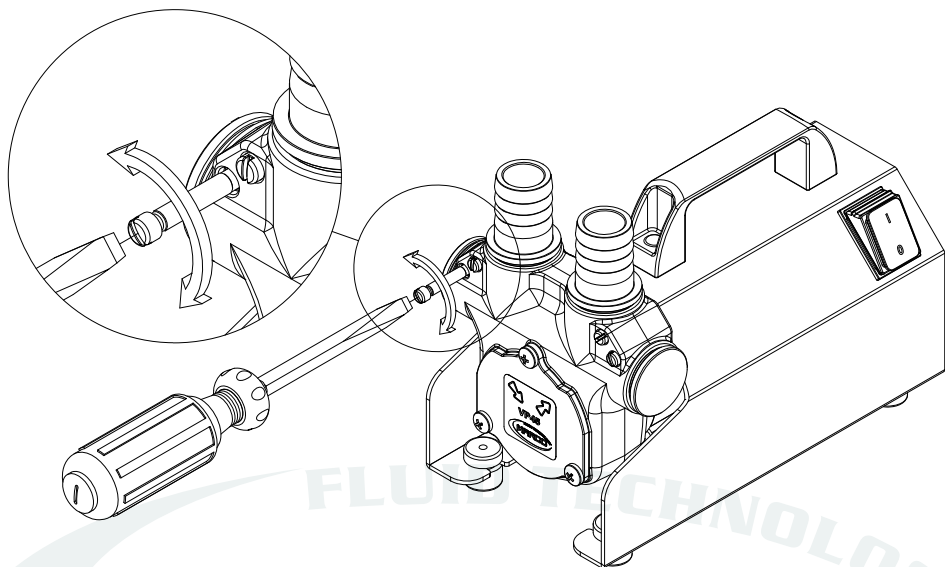
Pos.	Q.tà	Descrizione
12	1	SEEGER
13	1	ROTORE
14	5	PALETTA
15	1	O-RING
16	1	PIATTELLO
17	3	VITE
18	2	PORTAGOMMA
19	4	O-RING
20	2	TAPPO
21	4	VITE
22	4	ANTIVIBRANTE



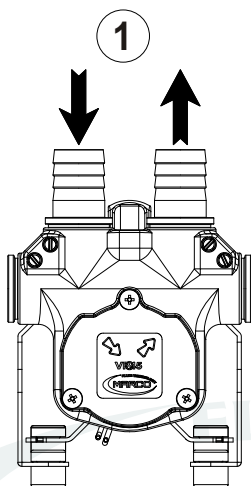
Pos.	Q.ty	Description
1	1	PUMP BODY
2	1	SEAL
3	2	ROD
4	2	O-RING
5	1	PUMP FRAME
6	1	ARMATURE
7	1	BRUSH HOLDER
8	2	O-RING
9	2	WASHER
10	2	NUT
11	1	BY-PASS

Pos.	Q.tà	Descrizione
12	1	SEEGER
13	1	ROTOR
14	5	VANE
15	1	O-RING
16	1	TOP PLATE
17	3	SCREW
18	2	TUBE OUTLET
19	4	O-RING
20	2	CAP
21	4	SCREW
22	4	ANTIVIBRATION MOUNT

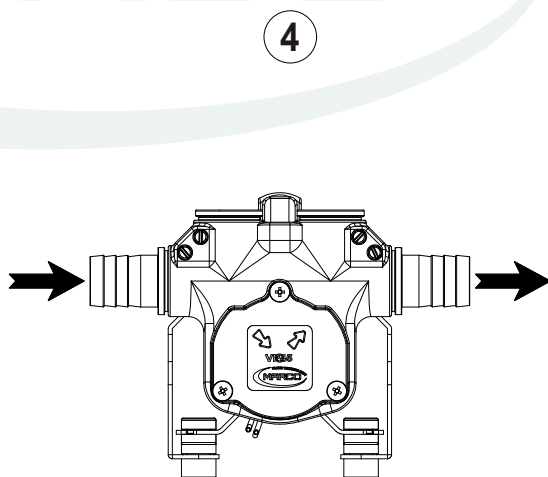
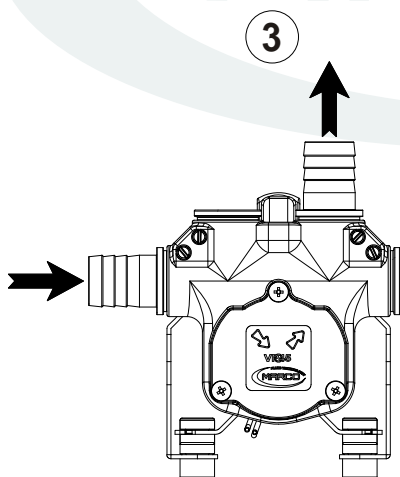
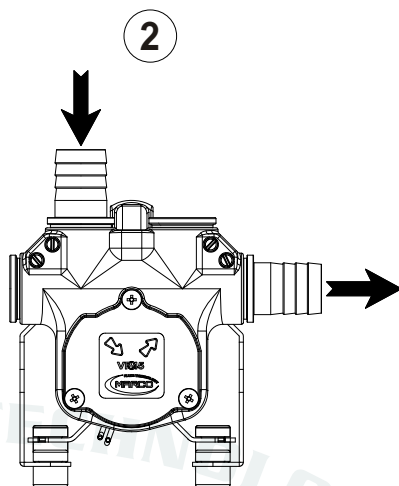
SMONTAGGIO PORTAGOMMA / TUBE OUTLET REMOVING



TIPO / TYPE



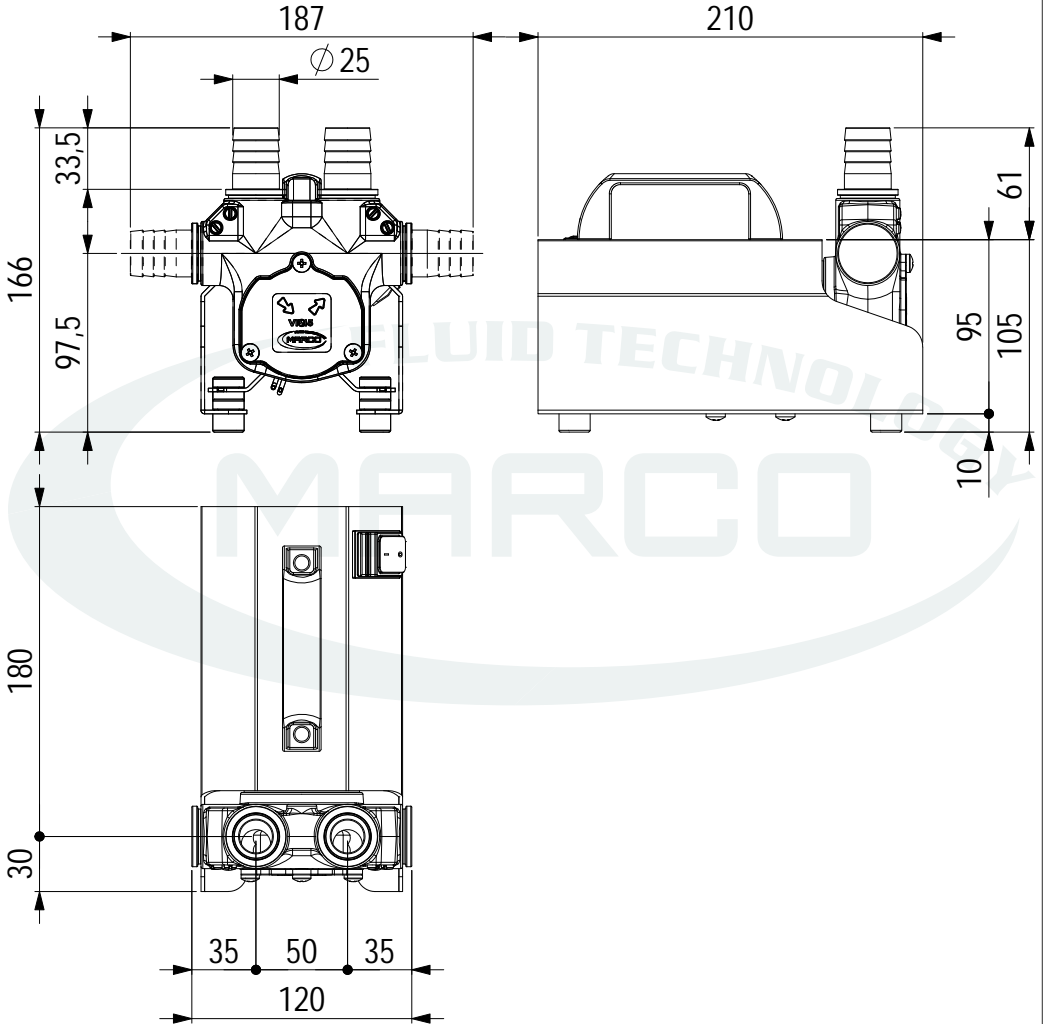
PORTATA MAX.
MAX. FLOW RATE



INGOMBRI / DIMENSIONS

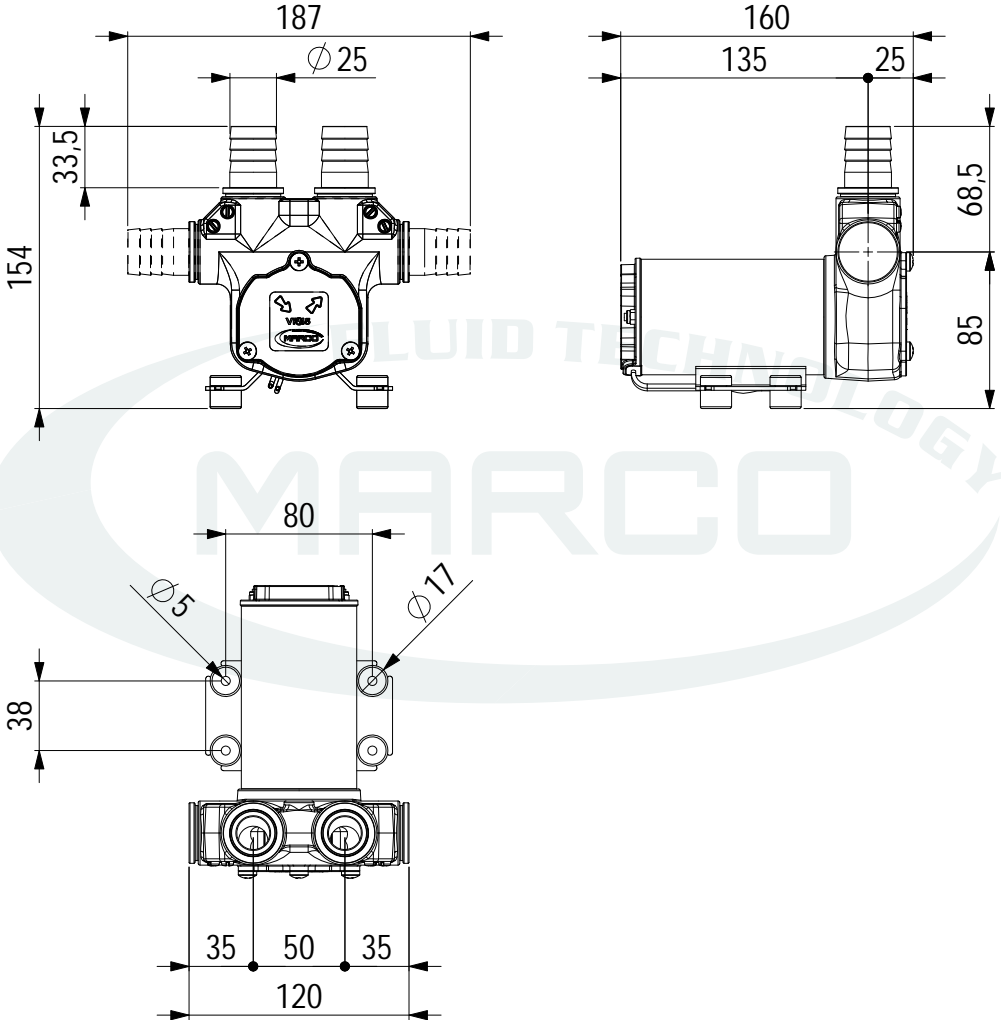
Q1

VP45 / VP45-K



INGOMBRI / DIMENSIONS

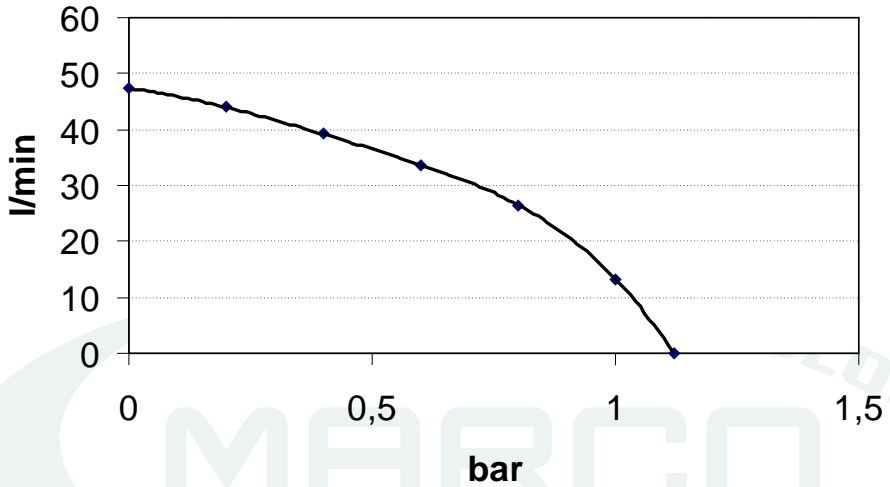
VP45-N



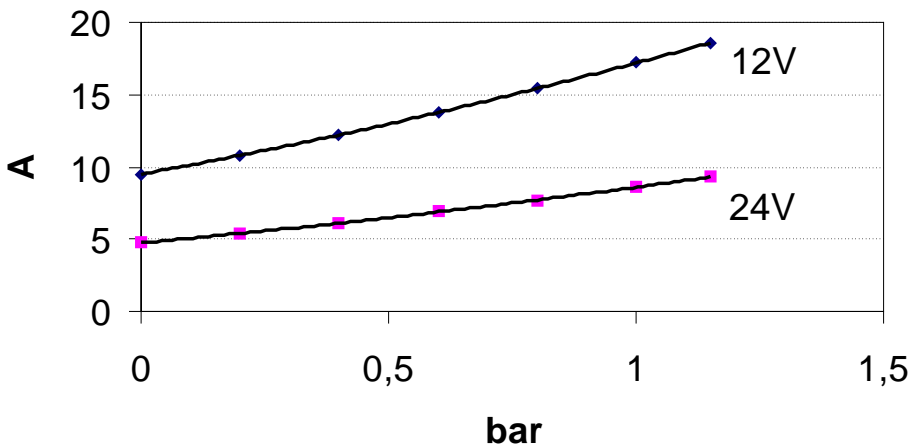
DIAGRAMMI / DIAGRAM

R

**DIAGRAMMA PORTATA
FLOW RATES DIAGRAM**



**DIAGRAMMA ASSORBIMENTI
AMPERE-DRAW DIAGRAM**





DICHIARAZIONE DI CONFORMITA' C.E. E.C. DECLARATION OF CONFORMITY

Confermiamo che il prodotto:
We confirm that the product:

- 166 020 12 - VP45 12V. Pompa a palette trasportabile 45 l / *Portable vane pump***
- 166 020 13 - VP45 24V. Pompa a palette trasportabile 45 l / *Portable vane pump***
- 166 024 12 - VP45-K 12V. Kit travaso gasolio 45 l / *Kit for diesel refueling***
- 166 024 13 - VP45-K 24V. Kit travaso gasolio 45 l / *Kit for diesel refueling***
- 166 026 12 - VP45-N 12V. Pompa a palette 45 l / *Vane pump***
- 166 026 13 - VP45-N 24V. Pompa a palette 45 l / *Vane pump***

E' conforme alla Direttiva 2004/108/CE (ex.89/336/CE) relativa alla compatibilità elettromagnetica.
Is in conformity with the Directive 2004/108/EC (ex.89/336/EC) relating to electromagnetic compatibility.

Questa dichiarazione è valida per tutti gli articoli prodotti secondo la documentazione tecnica che è parte di questa dichiarazione. In caso di eventuali verifiche pertinenti alla Compatibilità Elettromagnetica sono state applicate le seguenti normative:

The declaration is valid for all products which are produced in accordance with the technical documentation which is a part of this declaration. For verification of conformity with regard to Electromagnetic Compatibility, the following standards are applied:

EN 55014-1

Compatibilità elettromagnetica.
Requisiti per gli elettrodomestici,
gli utensili elettrici e apparecchi similari.
Parte 1: Emissione.

*Electromagnetic compatibility.
Requirements for household appliances,
electric tools, and similar apparatus.
Part 1: Emission.*

Questa dichiarazione è rilasciata sotto la responsabilità esclusiva di:
This declaration is given under the sole responsibility of:

MARCO S.P.A.
Via Mameli 10 - 25014 Castenedolo - Brescia - Italy
Tel. 030/2134.1 Fax 030/2134.300

NOTE / NOTES

FLUID TECHNOLOGY
MARCO

Per ulteriori informazioni vedere nostro sito internet - www.marco.it
Marco S.p.A Via Mameli 10 - 25014 Castenedolo (Brescia) - Italia
tel. +39 030 2134.1 / Fax +39 030 2134.300

For further information visit our web site - www.marco.it
Marco S.p.A Via Mameli 10 - 25014 Castenedolo (Brescia) - Italy
tel. +39 030 2134.1 / Fax +39 030 2134.300