

# MCR

**VARIATORE ELETTRONICO  
ELECTRONIC DIMMER  
ELEKTRONISCHER DIMMER  
VARIATEUR ELECTRONIQUE**

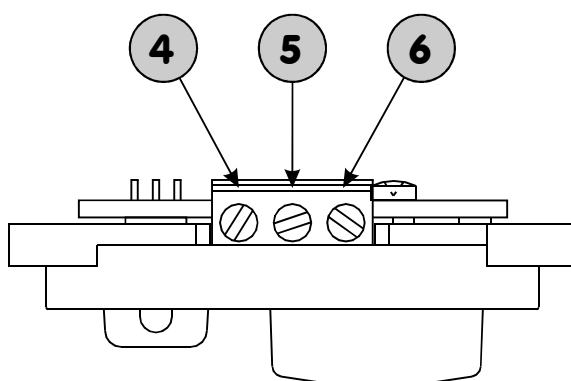
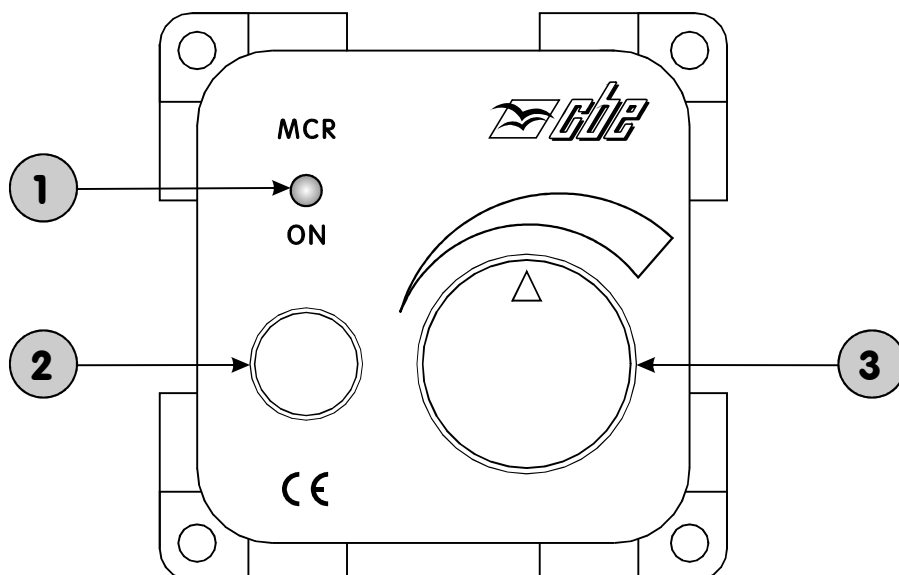


ISTRUZIONI D'USO  
USER'S MANUAL  
BEDIENUNGSANLEITUNG  
INSTRUCTIONS D'EMPLOI

ELECTRIC AND ELECTRONIC EQUIPMENT FOR CARAVANING AND BOATING

 **CBE**®

# MCR



---

## LEGENDA

- 1) Led di segnalazione funzionamento.
- 2) Interruttore di accensione/spegnimento del variatore.
- 3) Manopola di regolazione.

## COLLEGAMENTO

- 4) + Utenze
- 5) - Massa
- 6) + Alimentazione 12V (si consiglia di utilizzare un'alimentazione protetta da fusibile)

## CARATTERISTICHE

Alimentazione: 12V  
Potenza: 32W  
Rendimento: >95%  
Protezione di sovraccarico: elettronica  
Temperatura di esercizio: 0°C a +50°C

---

## SPECIFICATIONS

- 1) Operating signalling LED.
- 2) ON/OFF Switch.
- 3) Regulation knob.

## CONNECTION

- 4) + Loads
- 5) - Earth
- 6) + 12V Power supply (we suggest to use a fuse-protected power supply)

## TECHNICAL DATA

Power supply: 12V  
Max. Power: 32W  
Efficiency: >95%  
Electronic overload protection  
Operating temperature range: 0°C ÷ +50°C

---

## ZEICHENERKLÄRUNG

- 1) LED für EIN/AUS Signalation.
- 2) Schalter für Dimmer Versorgung.
- 3) Regler.

## VERBINDUNG

- 4) Verbraucher
- 5) - Masse
- 6) Versorgung +12V (wir empfehlen eine Sicherung-geschützte versorgung anzuwenden)

## TECHNISCHE DATEN

Versorgung: 12V  
Stromstärke: 32W  
Leistung: >95%  
Überladungssicherung: Elektronisch  
Temperatur: von 0°C bis +50°C

---

## LEGENDE

- 1) Led de signalisation fonctionnement.
- 2) Interrupteur de allumage/coupage du variateur
- 3) Poignée de régulation

## BRANCHEMENT

- 4) + Usages
- 5) - Masse
- 6) + Alimentatione 12V (on conseil d'utiliser un'alimentation protegée par fusible)

## CARACTERISTIQUE

Alimentation 12V  
Puissance: 32W  
Rendement: >95%  
Protection de surcharge : électronique  
Température d'utilisation :de 0°C à +50°C

I

GB

D

F

#### (I) - INFORMAZIONI SUL SIMBOLO WEEE (RAEE)

##### **Corretto smaltimento del prodotto (rifiuti elettrici ed elettronici)**

Il simbolo riportato sul prodotto indica che l'apparecchiatura non deve essere smaltita con altri rifiuti al termine del proprio ciclo di vita.



Per evitare eventuali danni all'ambiente o alla salute causati da uno smaltimento non corretto, si invita l'utente a separare il prodotto e i suoi eventuali accessori da altri tipi di rifiuti, conferendoli ai soggetti autorizzati secondo le normative locali.

Gli utenti domestici, in alternativa alla gestione autonoma di cui sopra, potranno consegnare l'apparecchiatura che si desidera smaltire al rivenditore, al momento dell'acquisto di una nuova apparecchiatura di tipo equivalente.

Presso i rivenditori di prodotti elettronici con superficie di vendita di almeno 400 m<sup>2</sup> è inoltre possibile consegnare gratuitamente, senza obbligo di acquisto, i prodotti elettronici da smaltire con dimensioni inferiori a 25 cm.

#### (E) - INSTRUCTIONS ABOUT THE WEEE

##### **Correct Disposal of This Product (Waste Electrical & Electronic Equipment)**



This marking on the product indicates that the product itself should not be disposed of with other household waste at the end of its working life. To prevent possible harm to the environment or human health from uncontrolled waste disposal, please separate these items from other types of waste and recycle them responsibly to promote the sustainable reuse of material resources.

Household users should contact either the retailer where they purchased this product, or their local government office, for details of where and how they can take these items for environmentally safe recycling.

#### (D) - HINWEISE ZUR WEEE-KENNZEICHNUNG

##### **Korrekte Entsorgung von Altgeräten (Elektroschrott)**



Die Kennzeichnung auf dem Produkt gibt an, dass das Produkt nach seiner Lebensdauer nicht zusammen mit dem normalen Haushaltsmüll entsorgt werden darf. Entsorgen Sie dieses Gerät und Zubehörteile bitte getrennt von anderen Abfällen, um der Umwelt bzw. der menschlichen Gesundheit nicht durch unkontrollierte Müllbeseitigung zu schaden. Helfen Sie mit, das Altgerät und die Zubehörteile fachgerecht zu entsorgen, um die nachhaltige Wiederverwertung von stofflichen Ressourcen zu fördern.

Private Nutzer wenden sich bitte an den Händler, bei dem das Produkt gekauft wurde, oder kontaktieren die zuständigen Behörden, um in Erfahrung zu bringen, wo Sie das Altgerät bzw. die Zubehörteile für eine umweltfreundliche Entsorgung abgeben können.

#### (F) - INSTRUCTIONS CONCERNANT L'ARRÊTÉMENT DEEE

##### **Les bons gestes de mise au rebut de ce produit (Déchets d'équipements électriques et électroniques)**



Ce symbole sur le produit indique que ni le produit, ni ses accessoires électroniques usagés ne peuvent être jetés avec les autres déchets ménagers. La mise au rebut incontrôlée des déchets présentant des risques environnementaux et de santé publique, veuillez séparer vos produits et accessoires usagés des autres déchets.

Vous favoriserez ainsi le recyclage de la matière qui les compose dans le cadre d'un développement durable. Les particuliers sont invités à contacter le magasin leur ayant vendu le produit ou à se renseigner auprès des autorités locales pour connaître les procédures et les points de collecte de ces produits en vue de leur recyclage.

CE



**CBE S.r.l.**

Via Vienna, 4 - z.i. Spini (settore D)

38121 Trento - Italy

Tel. +39 0461 991598 - Fax +39 0461 960009

www.cbe.it - E-mail: cbe@cbe.it

