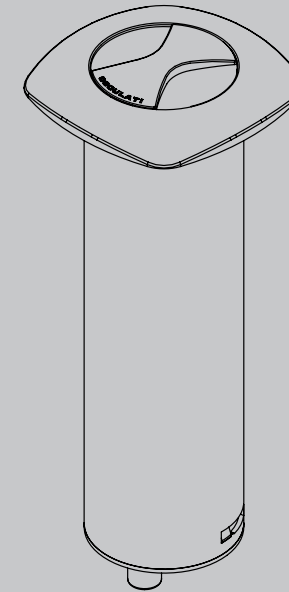




# OSCULATI

## Aurora pop-out LED table light

### Luce LED da tavolo a scomparsa Aurora



All files (text and images) included in the following document are property of Osculati S.p.A., therefore their partial or total reproduction to a third part or any different use without a written authorization is forbidden. Thank you for your choice.

Tutti i file (testi e immagini) contenuti nel seguente documento sono proprietà della Osculati S.p.A., pertanto è vietata la riproduzione integrale o parziale a terzi senza l'autorizzazione scritta e non ne è permesso altro utilizzo. Grazie per la scelta.

Osculati S.p.A.  
via Pacinotti, 12  
20090 Segrate MI  
tel 02 2699 111 ; fax 02 2699 1120  
www.osculati.com; info@osculati.it



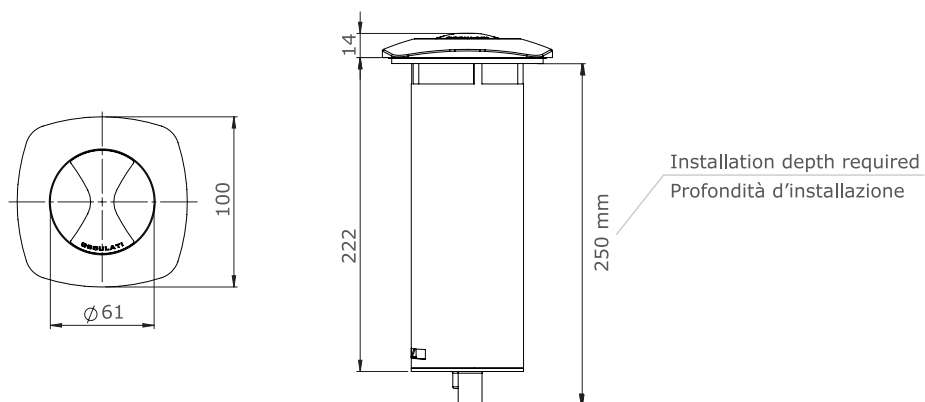
**User instructions - Security tips**

**Istruzioni per l'utente - Suggerimenti per la sicurezza**

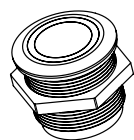
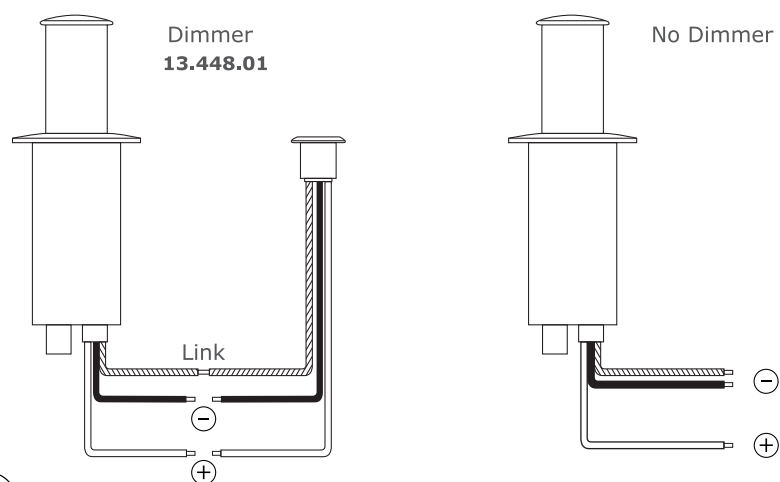
**Code 13.448.00**

## TECHNICAL DATA / DATI TECNICI

Voltage system / Sistema	12V / 24V
Power consumption / Potenza consumo	7 W
Equivalent Power / Potenza equivalente	40 W
Ampère consumption / Consumo Ampère	700mA @12V 310mA @24V
LED protection (up to) / Protezione LED (fino a)	38 V
Polarity Sensitive / Sensibile alla polarità	Yes / Sì
LED color temperature / Temperatura di colore LED	3000°K
Light flow / Flusso luminoso	500 lm

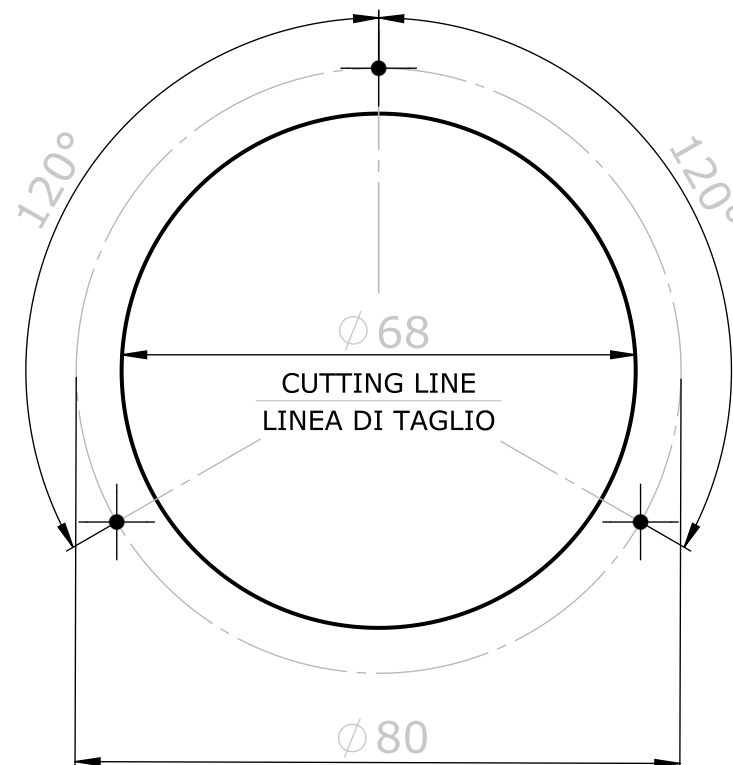


## WIRING DIAGRAM / SCHEMA CABLAGGIO



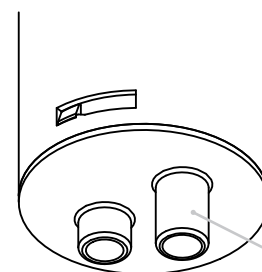
You can regulate the light intensity of your Aurora deck lamp using the apposite dimmer.  
È possibile regolare l'intensità della vostra luce Aurora usando l'apposito dimmer.

## INSTALLATION TEMPLATE / DIMA D'INSTALLAZIONE



Some minor water infiltrations can occur. If the built-in part of the lamp is installed onto a compartment that must be kept dry please connect a drain to the apposite connector.

Si possono verificare piccole infiltrazioni d'acqua. Se la lampada viene installata su un comparto che deve rimanere asciutto, collegare un tubo di scarico all'apposito connettore.



Drain hose connector  $\phi 14$   
Connettore tubo di scarico  $\phi 14$