





# C4 & C5 Capstan

## Contents

C4 & C5 Ankerwinde

C4 & C5 Cabestan

C4 & C5 Cabrestante

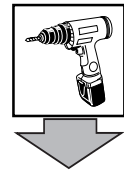
C4 & C5 Winch da tonneggio

C4 & C5 Ankarspel

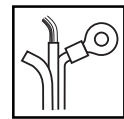
Installation  
Installation  
Installation  
Instalación  
Installazione  
Installation



Preparation  
Vorbereitungen  
Préparation  
Preparación  
Preparazione  
Förberedelser

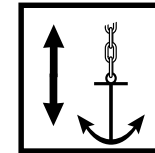


Fitting  
Montage  
Mise en place  
Acoplamiento  
Montaggio  
Montering



Wiring  
Elektrische Leitungen  
Câblage  
Cableado  
Cablaggio  
Ledningar

Operation  
Betrieb  
Fonctionnement  
Operación  
Funzionamento  
Drift

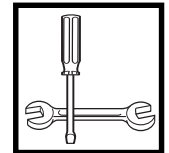


Safety and use  
Sicurezza ed uso  
Sicherheit und Anwendung  
Sécurité et utilisation  
Seguridad y uso  
Säkerhet och användning

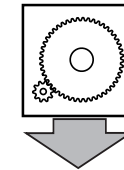


Warping  
Verholen  
Traction  
Amarrando el barco  
con cuerda y punto  
fuerte  
Tonneggio  
Varpning

Servicing  
Wartung  
Entretien  
Servicio  
Manutenzione  
Underhåll



Schedule  
Zeitplan  
Entretien  
Fechas  
Schedulazione  
Förteckning



Parts  
Bauteile  
Pièces  
Piezas  
Parti  
Delar



Fault Finding  
Fehlersuche  
Trouver La Faute  
Localizacion De Averias  
Ricerca Guasti  
Felsökning



Appendix  
Anhang  
Annexe  
Apéndice  
Appendice  
Appendix



**IMPORTANT : Read these notes before continuing.**

**WICHTIG : Vor dem Weiterarbeiten bitte folgende Hinweise lesen.**

**IMPORTANT : Veuillez lire ces instructions avant de poursuivre.**

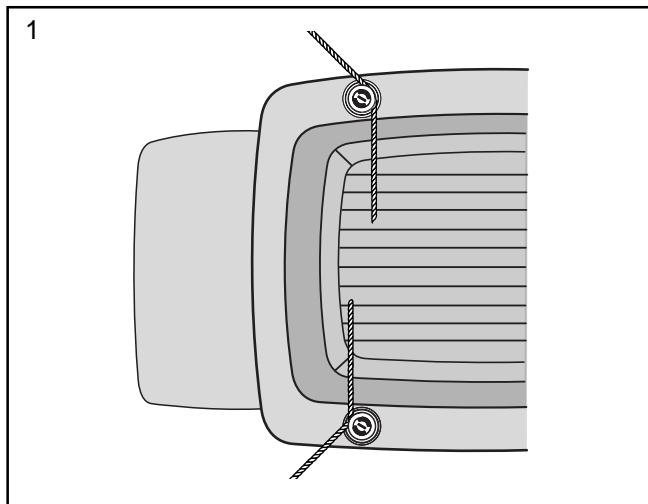
**IMPORTANTE : Lea estas notas antes de continuar.**

**IMPORTANTE : prima di continuare, leggere la nota seguente.**

**VIKTIGT : Läs dessa anvisningar innan ni fortsätter.**

Warning!	Warnung!	Attention!	¡Atención!	Attenzione!	Varning!
<ul style="list-style-type: none"> <li>● Keep limbs, fingers, clothing and hair clear of capstan.</li> <li>● Neither the capstan nor its deck mounting is designed to withstand anchoring loads generated under storm conditions.</li> <li>● Do not wrap chain around a capstan.</li> <li>● A circuit breaker/isolator should always be used with this capstan to protect the motor and cables from overheating and damage.</li> <li>● Electric motors become hot during (and for sometime after) use. - DO NOT TOUCH THE MOTOR/ GEARBOX!</li> <li>● <b>Always switch off this capstan at the circuit breaker/isolator when not in use.</b></li> </ul>	<ul style="list-style-type: none"> <li>● Bitte achten Sie darauf, dass sich Hände und Füße, Bekleidung und Haare nicht in der Ankerwinde verfangen können.</li> <li>● Weder die Ankerwinde noch ihre Deckhalterung sind dazu konzipiert, Ankerlasten unter Sturmbedingungen standzuhalten.</li> <li>● Kette nicht um die Ankerwinde wickeln.</li> <li>● Mit dieser Art von Ankerwinde sollte stets ein Sicherungsautomat/Trennschalter verwendet werden, um Motor und Kabel vor Überhitzung und Schäden zu schützen.</li> <li>● Elektrische Motoren entwickeln beachtliche Wärme während (und für einige Zeit nach) der Nutzung. MOTOR/GETRIEBE NICHT ANFASSEN!</li> <li>● <b>Ankerwinde stets am Sicherungsautomaten/ Trennschalter abschalten wenn nicht in Gebrauch.</b></li> </ul>	<ul style="list-style-type: none"> <li>● Veillez à ne pas mettre de bras, jambes, doigts, vêtements ou cheveux à proximité du cabestan.</li> <li>● Ni le cabestan ni son montage sur le pont ne sont conçus pour supporter des poids d'ancrage par gros temps.</li> <li>● N'enroulez pas de chaîne autour d'un cabestan.</li> <li>● Un disjoncteur/sectionneur doit toujours être employé avec ce cabestan pour empêcher le moteur et les câbles de surchauffer et d'être endommagés.</li> <li>● Un moteur électrique dégage de la chaleur pendant et après son utilisation, NE PAS TOUCHER L'ENSEMBLE MOTEUR/ TRANSMISSION.</li> <li>● <b>Eteignez toujours le cabestan au disjoncteur/ sectionneur lorsqu'il n'est pas utilisé.</b></li> </ul>	<ul style="list-style-type: none"> <li>● No deje que los brazos, las piernas, los dedos, los articulicos de ropa o el pelo toquen o entren en contacto con el cabrestante.</li> <li>● Ni el cabrestante ni su soporte en la cubierta (&gt; 'deck mounting') están diseñados para aguantar las cargas de anclaje generadas en condiciones tormentosas.</li> <li>● No tire una cadena alrededor del cabrestante.</li> <li>● Un cortacircuitos/aislante siempre debe usarse con este cabrestante para proteger el motor y los cables contra el recalentamiento excesivo y contra los daños posibles.</li> <li>● Los motores eléctricos se calientan cuando funcionan (y permanecen calientes durante algún tiempo). NO TOCAR EL CONJUNTO MOTOR/CAJA REDUCTORA.</li> <li>● <b>Siempre es necesario desconectar este cabrestante en el cortacircuitos/ aislante cuando no se está usando.</b></li> </ul>	<ul style="list-style-type: none"> <li>● Evitare che arti, dita, vestiario e capelli vengano a contatto con il winch da tonneggio</li> <li>● Né il winch da tonneggio né la montatura in coperta sono in grado di sostenere il peso di ancoraggio creatosi durante l'imperversare di burrasche.</li> <li>● Non avvolgere la catena attorno al winch da tonneggio.</li> <li>● Un interruttore/isolatore dovrebbe essere sempre utilizzato con questo winch da tonneggio per prevenire il surriscaldamento e il danneggiamento del motore e dei cavi.</li> <li>● I motori elettrici si scaldano durante ( e talvolta dopo) l'uso. - NON TOCCARE IL MOTORE/I CAMBI!</li> <li>● <b>Spegner sempre il winch da tonneggio quando questo non viene utilizzato, usando l'interruttore/isolatore apposito.</b></li> </ul>	<ul style="list-style-type: none"> <li>● Skydda kroppsdelar, kläder och hår från ankarspelet.</li> <li>● Varken ankarspelet eller dess däckinställning är konstruerade att klara av den ankarbelastning som skapas under stormförhållanden.</li> <li>● Vira inte kedja runt ett ankarspel.</li> <li>● Krets brytare / huvudströmbrytare skall alltid användas med detta ankarspel för att skydda motor och kablar från överhettning och skada.</li> <li>● Elmotorn blir varm vid användningen (och en viss tid efteråt) - BERÖR INTE MOTOR/ VÅXELLÅDA!</li> <li>● <b>Stäng alltid av detta ankarspel vid fränskiljaren / strömbrytaren när det inte är i användning.</b></li> </ul>



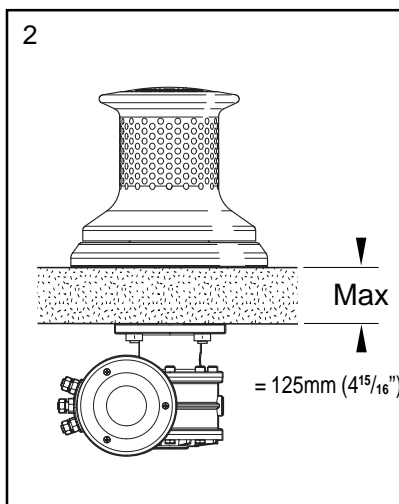


### Plan location carefully

1. Ensure the rope will feed correctly.
2. Use 4 x M10 or 7/16" UNC stainless steel hex head bolts of suitable length to secure the deck unit and motor/gearbox to the deck.
3. Drill and cut the holes to the size detailed on the template. With a sandwich construction, it is important to seal the exposed surfaces.
4. If the deck is not flat a suitable mounting pad may be required above and below deck to take up camber or sheer. Care must be taken to ensure that the top and bottom mounting surfaces are parallel for correct alignment. Shims may be used, before the motor/gearbox is installed, to correct minor misalignment.

### Wählen Sie den Standort der Ankerwinde sorgfältig aus!

1. Achten Sie darauf, dass der Seilvorschub ungehindert erfolgen kann.
2. Benutzen Sie 4 x M10 oder 7/16" UNC Niro Sechskant Schrauben mit passender Länge, um die Deckeinheit und den Motor/ das Getriebe an das Deck zu befestigen.
3. Bohren und schneiden Sie die Löcher in den auf der Schablone angegebenen Größen. Bei einer Verbundbauweise ist es wichtig, die angeschnittenen Oberflächen zu versiegeln.
4. Wenn das Deck nicht eben ist, eine passende Montageplatte über und unter Deck zu legen, um Wölbung und Strak auszugleichen. Die oberen und unteren Montageflächen müssen unbedingt parallel liegen, damit die Ausrichtung korrekt ist. Kleinere Fehlausrichtungen können noch vor Installation der Motor-/Getriebe-Einheit mittels Einlegeplättchen korrigiert werden.



### Etudiez soigneusement son emplacement

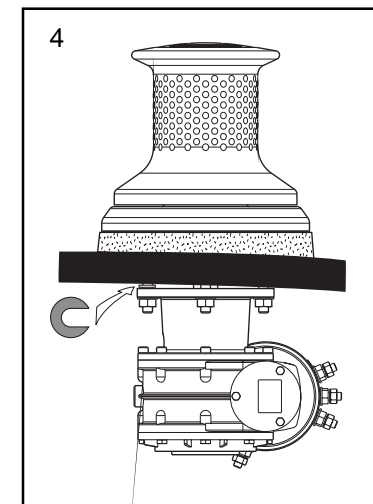
1. Assurez-vous que la corde puisse bien couler.
2. Pour fixer le bloc moteur/transmission au pont, utilisez 4 boulons à tête hexagonale M10 ou 7/16" UNC de longueur adéquate
3. Percez et découpez les orifices à la dimension indiquée sur le schéma. En cas de construction en sandwich, il est important de rendre étanches les surfaces exposées.
4. Si le pont n'est pas plat, il peut être nécessaire de prévoir une semelle au-dessus et au-dessous du pont pour compenser le bouge ou la tonture. Assurez-vous que les surfaces de fixation supérieure et inférieure sont parallèles et qu'elles permettent une bonne mise en ligne. Vous pouvez éventuellement utiliser des cales d'épaisseur, avant d'installer l'ensemble moteur/transmission pour corriger un léger défaut de parallélisme.

### Planee con mucho cuidado la localización.

1. Asegúrese de que la cuerda correrá correctamente.
2. Usar 4 tornillos acero inoxidable de cabeza hexagonalde M10 de la longitud adecuada para fijar a la cubierta el módulo de cubierta y el motor/caja reductora.
3. Taladrar y cortar los agujeros del tamaño especificado en la plantilla. Asegurarse de que el agujero para el tragacadenas forma un ángulo y es "limpio" para permitir un paso suave del cabo a su través (ver detalles de corte en la plantilla). En cubiertas de «sandwich» es importante sellar las paredes de corte.
4. Si la cubierta no es plana puede ser necesarias peanas o bases de montaje adecuadas, tanto en cubierta como debajo de ella, para compensar la curvatura o brusca. Hay que cuidar que las superficies de montaje superior e inferior sean paralelas para una alineación correcta. Se pueden usar regresos antes de instalar el motor para compensar desalineaciones menores.

### Scegliere l'ubicazione con la dovuta attenzione

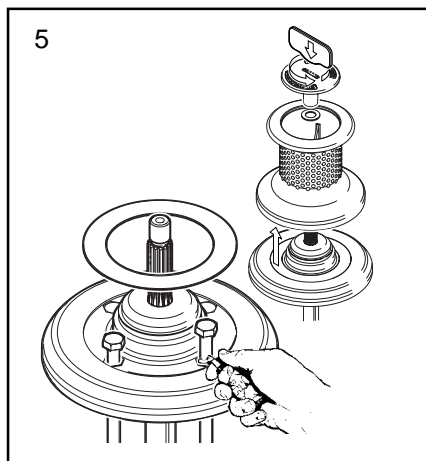
1. Controllare che la corda scorra correttamente.
2. Usare 4 x M10 7/16" UNC oppure viti TE in acciaio inossidabile della lunghezza adatta per fissare al ponte l'unità meccanica e il motore/cambi.
3. Praticare i fori delle dimensioni descritte nello schema. In una costruzione stratificata è importante che le superfici esposte siano protette.
4. Se la superficie del ponte è irregolare sarà necessario usare un cuscinetto di montaggio sopra e sotto il ponte per correggere curvature o dislivelli. Bisogna verificare che le superfici di montaggio sopra e sotto siano parallele per ottenere un allineamento corretto. Per correggere dislivelli minori, prima di installare il motore/cambi, si possono usare degli spessori.



### Välj plats noggrannt

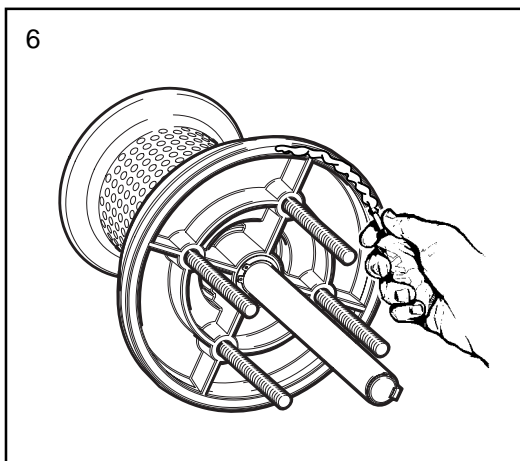
1. Se till att repet matas korrekt.
2. Skruva fast däckmodul och motorväxellåda i däckets med 4 x M10 eller 7/16" UNC bultar med sexkants huvud av rostfritt stål av lämplig längd.
3. Borra upp och putsa hålen till den dimension som framgår av mallen. För däck i sandwichkonstruktion är det viktigt att tätat frilagda ytor.
4. Om däckets inte är plant behövs avpassade monteringsklossar över och under däck för att ta upp ojämnheterna. Det är viktigt att monteringsytorna över och under däck är parallella, annars kan inriktningen äventyras. Passa, vid behov, in lämpliga mellanlägg innan motor/växellåda installeras för slutlig intrimning.





5. Remove the drum cap, washer and drum by undoing the cap with the key provided. Apply a small quantity of sealant to the underside of the hex head bolts. Place the bolts through the deck unit, peel the backing paper from the ring gasket provided and stick firmly over the hex head bolts in the recess. Replace the drum and washer and secure them with the drum cap.
6. Apply a bead of suitable sealant, or use the gasket supplied and mount the capstan through the deck.
7. Under deck, lightly coat the shaft with grease. Ensure the drive key is in place and, selecting the most suitable of the 8 positions, slide the motor/gearbox into position. Assemble the nuts and washers and secure tightly.

**NOTE:** If using a sealant, **DO NOT** use a permanent adhesive to install the capstan.

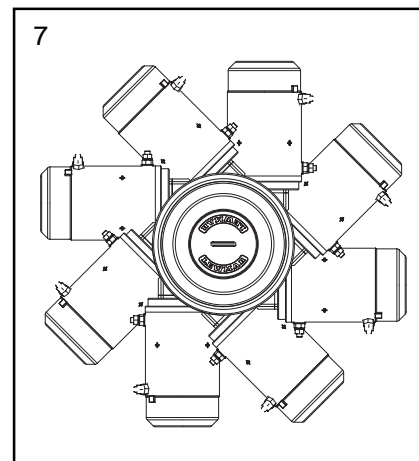


5. Entfernen Sie die Kettenrohrabdeckung und den Dichtungsring, indem Sie die Bolzen mit dem mitgelieferten Innensechskantschlüssel ausdrehen. Schmieren Sie ein wenig Dichtungsmittel an die Unterseite der Sechskantbolzen. Positionieren Sie die Bolzen durch die Deckeinheit, ziehen das Schutzpapier vom gelieferten Dichtungsring ab und kleben Sie es fest über die Sechskantbolzen in der Ausbuchtung. Tauschen Sie jetzt die Trommel und den Dichtungsring aus und sichern Sie ihn gut.
6. Tragen Sie etwas angemessenen Dichtungsmittel auf oder benutzen Sie den mitgelieferten Dichtungsring. Montieren Sie nun die Ankerwinde durch das Deck.
7. Bedecken Sie unter Deck den Schaft mit ein wenig Schmierfett. Stellen Sie sicher, dass der Fahrtschlüssel an der richtigen Stelle ist und schieben Sie den Motor/das Getriebe in Position, indem Sie die beste der 8 Positionen wählen. Montieren Sie die Muttern und Dichtungen und sichern Sie diese gut.

**HINWEIS:** Wird ein Dichtungsmittel verwendet, dann **KEINEN** permanenten Klebstoff zum Einbau der Ankerwinde verwenden.

5. Retirez le couvercle d'écubier, la rondelle et le barbotin en desserrant le couvercle avec la clé allène fournie. Enduisez la partie inférieure des corps de boulons à 6 pans et placez-les à travers l'unité de pont, retirez le papier de protection du joint d'étanchéité fourni, et collez-le fermement sur les têtes de boulons dans la niche. Remplacez le barbotin et la rondelle, et fixez-les avec le couvercle d'écubier.
6. Appliquez une perle d'enduit étanche ou utilisez le joint fourni et montez le cabestan à travers le pont.
7. Sous le pont, graissez légèrement l'axe. Vérifiez que la clavette d'entraînement est en place et, en sélectionnant la plus adaptée des 8 positions, faites coulisser le moteur/transmission en place. Assemblez les écrous et les rondelles et serrez fermement.

**REMARQUE:** si vous employez un enduit étanche, **n'UTILISEZ PAS** d'agent adhésif permanent pour installer le cabestan.



5. Retire la tapa del tragacadenas, la arendela y el y el barbotén haciendo uso de la llave adjunta. Aplíquese una pequeña cantidad de sellador al anverso de los pernos de cabeza hexagonal. Colocar los pernos atravesando la unidad de cubierta, retirar el papel adhesivo del anillo de la junta y pegarla firmemente sobre los pernos en la cavidad. Colocar de nuevo el barbotén y la arandela y asegurarlos con la tapa del tragacadenas.
6. Aplique una capa de un sellador apropiado, o utilice la junta suministrada y monte el cabrestante a través de la cubierta.
7. Dar una capa de grasa al eje, bajo la cubierta. Asegurarse de que la llave de conducción se halla en su lugar y seleccionar la posición más apropiada de las 8, deslizar el motor/ caja de marchas a su posición. Montar las tuercas y las arandelas y asegurarlas fuertemente.

**NOTA:** Si se usa un sellador, **NO UTILICE** un pegamento permanente para montar el cabrestante.

5. Rimuovere il coperchio del cilindro, la rondella e il cilindro usando la chiave apposita. Applicare un po' di sigillante sulla parte inferiore delle viti TE. Far passare i bulloni attraverso la base sul ponte (deck unit), staccare la carta autoadesiva dalla guarnizione di tenuta fornita e applicare la guarnizione con fermezza sopra le viti TE nella cavità. Rimettere il cilindro e la rondella e rimontare il coperchio del cilindro.
6. Spalmare una goccia di sigillante apposito, oppure usare la guarnizione fornita e montare il winch attraverso il ponte.
7. Sotto il ponte applicare uno strato sottile di lubrificante sull'albero. Controllare che la chiave di avviamento sia in posizione e, scegliendo tra le otto posizioni quella più adatta, mettere in posizione il motore/cambi. Assemblare e fissare bene le viti e le rondelle.

**NOTE:** Se si usa un prodotto sigillante, **NON USARE MAI** un adesivo permanente per installare l'argano.

5. Avlägsna trummans lock, tättningsbrickan och trumman genom att skriva loss locket med den medsända insexnyckeln. Applicera en mindre mängd tättningsmedel på sexkantbultarnas undersida. Stick bultarna genom däckmodulen, dra av ryggpapperet från den medföljande ringpackningen och sätt fast den över sexkantbultarna i försänkningen. Sätt tillbaka trumman och tättningsbrickan och sätt fast dem med trummans lock.
6. Applicera en droppe av lämpligt tättningsmedel, eller använd den medföljande packningen och montera ankarspelet genom däck.
7. Smörj in axeln under däck med ett tunt lager fett. Försäkra er om att drivkilen är på plats, välj den mest passande av de 8 positionerna och för motorn/växellådan in i rätt position. Skruva ihop muttrarna och tättningsbrickorna och dra åt dem hårt.

**OBS:** Vid användning av tättningsmedel, använd **INTE** ett bestående lim vid installation av ankarspelet.





Caution	Vorsicht	Attention	Precaución	Attenzione	Varning
<ul style="list-style-type: none"> <li>● Use marine grade copper wire.</li> <li>● Fit copper crimp terminals to wire ends.</li> <li>● Keep capstan wiring separate from other wiring, and connect to starter battery where possible.</li> <li>● The control box/solenoid and circuit breaker must be kept dry.</li> <li>● All switches must be wired in parallel.</li> </ul>	<ul style="list-style-type: none"> <li>● Verwenden Sie seegeeigneten Kupferdraht.</li> <li>● Versehen Sie Kabel mit Kupferfalzenden.</li> <li>● Halten Sie die Leitungen für die Ankerwinde getrennt von dem übrigen Leitungen und schließen Sie diese möglichst an die Starterbatterie an.</li> <li>● Halten Sie Schaltkasten/Solenoid und Sicherungsautomaten trocken.</li> <li>● Alle Schalter müssen parallel verkabelt werden.</li> </ul>	<ul style="list-style-type: none"> <li>● Utilisez des fils de cuivre de qualité marine.</li> <li>● Placez des cosses à œil au bout des fils.</li> <li>● Gardez les fils du cabestan séparés des autres, et connectez-les à la batterie de démarrage si possible.</li> <li>● Le boîtier de relais et le coupe-circuit doivent être gardés au sec.</li> <li>● Tous les interrupteurs doivent être connectés en parallèle.</li> </ul>	<ul style="list-style-type: none"> <li>● Use cable de cobre para aplicaciones marinas.</li> <li>● Coloque terminales de cobre rizado a los extremos de los cables.</li> <li>● Mantenga el cableado del cabrestante separado de otros cableados y conecte a la batería de encendido cuando sea posible.</li> <li>● Deben mantenerse secos la caja de control/solenoid e interruptor diferencial.</li> <li>● Todos los interruptores han de cablearse en paralelo.</li> </ul>	<ul style="list-style-type: none"> <li>● Usare fili di rame di tipo marino.</li> <li>● Fissare i terminali aggraffati alle estremità dei fili.</li> <li>● Tenere i fili elettrici del winch da tonneggio separati da altri fili elettrici e se possibile collegare la batteria di avviamento.</li> <li>● La scatola di comando, il solenoid e l'interruttore automatico devono essere sempre asciutti.</li> <li>● Tutti gli interruttori vanno cablati parallelamente.</li> </ul>	<ul style="list-style-type: none"> <li>● Använd endast lämplig (marin-) kopparledning.</li> <li>● Använd klämkoppling av koppar till ledningsändarna.</li> <li>● Se till att ankarspelets ledningar är isolerade från annan elektrisk ledning, och koppla till startbatteriet på lämpligt ställe.</li> <li>● Kontrollåda/solenoid och strömkrets brytare måste hållas torra.</li> <li>● Alla strömbrytare måste kopplas parallellt.</li> </ul>

Warning!	Warnung!	Recommandations!	¡Advertencia!	Avvertimento!	Varningar!
<ul style="list-style-type: none"> <li>● If you are not sure you understand the guidelines, seek professional help.</li> <li>● Ensure installation complies with USCG, ABYC, NMMA or other local regulations.</li> <li>● If necessary add a grounding strap between the mounting studs and an earthing point.</li> </ul>	<ul style="list-style-type: none"> <li>● Wenn Sie die Richtlinien nicht ganz verstehen, suchen Sie professionelle Hilfe.</li> <li>● Stellen Sie sicher, daß die Installation den Erfordernissen von USCG, ABYC, NMMA oder anderen örtlichen Richtlinien entspricht.</li> <li>● Fügen Sie bei Bedarf einen Erdungsdraht zwischen Befestigungstiften und einer Erdungsstelle ein.</li> </ul>	<ul style="list-style-type: none"> <li>● Si vous n'êtes pas sûr de comprendre les instructions, demandez l'aide d'un professionnel.</li> <li>● Assurez-vous que l'installation est conforme aux normes USCG, ABYC, NMMA ou autres normes locales.</li> <li>● Si nécessaire, attachez un ruban de mise à la terre entre les boulons de montage et un point de mise à la terre.</li> </ul>	<ul style="list-style-type: none"> <li>● Si tiene alguna dificultad para comprender las instrucciones, solicite asistencia técnica.</li> <li>● Asegúrese de que la instalación cumple con las normas USCG, ABYC, NMMA u otras normas locales.</li> <li>● Si resulta necesario, añadir una cuerda de enlace entre las tachuelas de montaje y un contacto o una conexión a tierra.</li> </ul>	<ul style="list-style-type: none"> <li>● Se si dubita di aver compreso appieno le linee guida, consultare un esperto.</li> <li>● Verificare che l'installazione sia conforme alle norme USCG, ABYC, NMMA o ad altre normative locali.</li> <li>● Se necessario aggiungere una cinghia di messa a terra tra i perni di fissazione e la massa.</li> </ul>	<ul style="list-style-type: none"> <li>● Sök professionell hjälp om ni har svårigheter med att förstå anvisningarna.</li> <li>● Kontrollera att installation iakttar lokala regler.</li> <li>● Om nödvändigt förbind monteringsbultarna med en jordpunkt.</li> </ul>

Check	Überprüfen Sie	Vérifiez	Compruebe	Controllare che:	Kontrollera
<ul style="list-style-type: none"> <li>● The capstan operates in the correct direction from all switches.</li> <li>● That the capstan does not cause harmful electro-magnetic interference to other equipment.</li> </ul>	<ul style="list-style-type: none"> <li>● daß die Winde von allen Schaltern aus in die richtige Richtung läuft.</li> <li>● daß die Winde keine elektromagnetischen Störungen in anderen Geräten hervorruft.</li> </ul>	<ul style="list-style-type: none"> <li>● Que le cabestan fonctionne dans la bonne direction à partir de tous les interrupteurs.</li> <li>● Que le cabestan ne provoque pas d'interférence électromagnétique avec d'autres appareils.</li> </ul>	<ul style="list-style-type: none"> <li>● Que el torno funciona en la dirección correcta con todos los interruptores.</li> <li>● Que el torno no provoca interferencias electromagnéticas a otro equipo.</li> </ul>	<ul style="list-style-type: none"> <li>● Tutti gli interruttori consentano la rotazione del winch da tonneggio nel senso corretto.</li> <li>● Il winch da tonneggio non causi interferenze elettromagnetiche su altre apparecchiature.</li> </ul>	<ul style="list-style-type: none"> <li>● Att vinschen fungerar i rätt riktning från alla kontakter/strömbrytare.</li> <li>● Att vinschen ej åstadkommer elektrisk-magnetiska störningar och påverkar annan utrustning.</li> </ul>





## ● Wiring

- (i) For wiring details see the electric schematic diagrams supplied. Plan the position of the contactors (control box) or solenoid deck switches near to the capstan, preferably in a dry environment. Remove the control box lid and mount the control box (or fix the contactors/solenoid switches) in position.
- (ii) Plan the routing of the electric cables (see cable size recommendations) and install them from the capstan motor to the control box and from the control box to the circuit breaker and battery.
- (iii) Find a suitable position for the electric safety deck switch(es), remote control and/or rocker switch in view of the capstan. Connect up the switch wiring (see wiring diagram).
- (iv) Connect the cables (customer supplied) from the control box back to the battery. Ensure cables are secure and that the rubber installation boots supplied are fitted to the terminals before final crimping. Apply a layer of grease to the inside of the rubber boot to further protect the connection.

Lewmar equipment conforms to European Directives, products are  approved.


## ● Elektrische Leitungen

- (i) Für Einzelheiten der Verkabelung bitte die beigelegten Schaltpläne beachten. Planen Sie nun die Position der Magnetschalter (bzw. Steuerungskasten) oder der Magnet-Deckschalter in der Nähe der Winde, möglichst in einer trockenen Umgebung. Entfernen Sie den Deckel des Steuerungskastens und montieren Sie den Steuerungskasten (bzw. Magneten/Magnetschalter) in Position.
- (ii) Planen Sie den Verlauf der elektrischen Kabel (siehe Empfehlungen zur Kabelgröße und -länge). Verlegen Sie diese vom Windenmotor zum Steuerungskasten und vom Steuerungskasten zum Sicherungsautomaten und zur Batterie.
- (iii) Finden Sie eine geeignete Stelle für den/die elektrischen Sicherheitsdeckschalter, die Fernsteuerung und/oder den Kippschalter; diese Stelle sollte in Sicht der Winde liegen. Verbinden Sie die entsprechende Schalterverdrahtung (siehe Schaltplan).
- (iv) Die von dem Steuerungskasten zur Batterie zurückführenden Kabel (nicht mitgeliefert) verbinden. Stellen Sie sicher, dass die Kabel gesichert sind und dass die mitgelieferten Gummimuffen vor der endgültigen Verbindung an die Anschlussklemmen montiert werden. Tragen Sie eine Schicht Schmierfett an der Innenseite der Gummimuffe auf, um die Verbindung zu schützen.

Lewmar Ausrüstung erfüllt die europäische Richtlinien; die Produkte sind für das  Zeichen zugelassen.


## ● Câblage

- (i) Pour le détail de câblage, consultez le schéma de câblage électrique fourni. Définissez l'emplacement des relais (coffret de commande) ou des interrupteurs solénoïdes de pont à proximité du cabestan, de préférence dans un endroit sec. Retirez le couvercle du coffret de commande et montez le coffret (ou fixez les relais/interrupteurs solénoïdes) en place.
- (ii) Définissez le cheminement des câbles électriques (cf. recommandations de diamètres de câbles) et installez-les du moteur du cabestan jusqu'au coffret de commande et du coffret de commande au disjoncteur et à la batterie.
- (iii) Trouvez un emplacement convenable pour l'(les) interrupteur(s) de pont, la télécommande et/ou la commande de timonerie en vue du cabestan. Raccordez les câbles à l'interrupteur (cf. schéma de câblage).
- (iv) Raccordez les câbles (non fournis) du coffret de commande à la batterie. Vérifiez que les câbles sont bien fixés et que les protèges bornes en caoutchouc sont montés sur les câbles avant d'effectuer le sertissage final. Appliquez une couche de graisse à l'intérieur des caches bornes en caoutchouc pour renforcer la protection de la connexion.

Les Produits Lewmar Sont Conformes Aux Directives Européennes Et Sont Approuvés 

## ● Cableado

- (i) Para detalles de cableado veáanse los esquemas eléctricos adjuntos. Planear la posición de los relés (caja de control) o los interruptores de los solenoides cerca del cabrestante, preferiblemente en un medio seco. Retirar la tapa de la caja de control y montar la caja de control (o fijar los relés/interruptores de los solenoides) en su posición.
- (ii) Planear el recorrido de los cables eléctricos (veáanse recomendaciones sobre la longitud de los cables) e instalarlos desde el motor del cabrestante a la caja de control y desde ésta hasta el interruptor del circuito y la batería.
- (iii) Encontrar una posición apropiada para el/los interruptor/es de seguridad eléctrica de cubierta, el control remoto y o el interruptor de consola a la vista del cabrestante. Conectar el interruptor de cableado (ver diagrama de cableado).
- (iv) Conectar los cables (no suministrados) de la caja de control a la batería. Comprobar que los cables estén bien sujetos y que los capuchones de goma suministrados estén colocados en los terminales antes de su apretado final. Aplicar una capa de grasa al interior de los capuchones para proteger aún mejor a la protección de las conexiones.

Los equipos Lewmar cumplen las Directivas Europeas, los productos tienen aprobación  ccc


## ● Cablaggio

- (i) Per le istruzioni dettagliate concernenti il collegamento elettrico, vedere lo schema elettrico relativo. Pianificare la posizione dei contattori (pannello di comando) o teleruttori vicino al winch da tonneggio, possibilmente in un ambiente asciutto. Rimuovere il coperchio dal pannello di comando e montare il pannello di comando (o mettere i contattore/teleruttori in posizione).
- (ii) Pianificare il percorso dei cavi elettrici (vedere istruzioni relative alla misura dei cavi) e installarli dal motore del winch al pannello di comando e dal pannello di comando all'interruttore automatico e alla batteria.
- (iii) Trovare la collocazione adatta per interruttore/interruttori di sicurezza, telecomando e/o interruttore di attuatore in vista del winch da tonneggio. Collegare i fili elettrici degli interruttori (vedi schema elettrico).
- (iv) Collegare i cavi forniti su ordinazione dal pannello di controllo alla batteria. Verificare che i cavi siano ben collegati e che gli isolatori siano fissati sui terminali prima della crimpatura finale. Applicare uno strato di lubrificante all'interno degli isolatori per proteggere ulteriormente il collegamento.

I prodotti Lewmar sono conformi alle Direttive Europee, e sono  approvati.

## ● Ledningar

- (i) För information om dragning av elledningar, se medföljande kretsschema. Placera kontaktörerna (kontrollbox) eller däckskontaktörerna (solenoid) nära ankarspelet, helst i ett torrt utrymme. Ta bort locket från kontrollboxen och montera kontrollboxen (eller fäst kontaktörer/solenoidbrytare) på plats.
- (ii) Planera elkablarnas dragning (se rekommenderade kabeldimensioner) och installera kablarna från ankarspelets motor till kontrollboxen, och från kontrollboxen till strömkrets-brytaren och batteriet.
- (iii) Välj en lämplig plats på däck för säkerhetsbrytaren (-brytarna), fjärrkontrollen och/eller till/frånkopplare, där man har översikt över ankarspelet. Anslut tillhörande ledningar (se kretsschema).
- (iv) Anslut ledningarna (tilhandahålls av kunden) från kontrollboxen tillbaka till batteriet. Förankra ledningarna ordentligt och trä upp de medlevererade gummiskydden på kontaktörerna innan anslutningarna kläms fast. Applicera fett på insidan av gummiskydden för att ytterligare skydda anslutningen.

Lewmar utrustning är anpassad till Europeiskabåt - direktivet, produkterna är  godkända.

## Installation

## Installation

## Installation

## Instalación

## Installazione

## Installation





● Wiring Data

● Verdrahtungsdaten

● Caractéristique des Cables Electriques

● Datos de Cableado

● Dati Cablaggio

● Kablage



Cable sizes

Lewmar recommend the use of the following cable, switch wiring and circuit breaker sizes:

Note:

- (i) Cable end terminals should be suitable for 5/16" (8mm) studs.
- (ii) Capstan performance is directly related to cable size and length. Voltage drop over the complete wiring run must not exceed 2 volts. Use preferably heat resistant PVC or Butyl rubber insulated cable. A larger diameter or shorter cable will increase performance.
- (iii) The circuit breaker should be positioned close to the battery. Use a Lewmar slow blow circuit breaker or equivalent.

Kabelgrößen

Lewmar empfiehlt die folgenden Größen für Kabel, Schalterverdrahtung und Sicherungsautomat:

Hinweise:

- (i) Kabelendklemmen sollten für 8mm (5/16") Stehbolzen geeignet sein.
- (ii) Die Windenleistung hängt unmittelbar von der Kabelgröße und -länge ab. Der Spannungsabfall über die Gesamtlänge darf 2 Volt nicht übersteigen. Es empfiehlt sich, Kabel aus hitzebeständigem PVC oder Butylkautschuk zu verwenden. Ein Kabel von größerem Durchmesser oder kleinerer Länge wird die Leistung verbessern.
- (iii) Der Sicherungsautomat sollte sich möglichst in der Nähe der Batterie befinden. Verwenden Sie einen Lewmar Sicherungsautomaten vom Typ "Träge" oder ein gleichwertiges Bauteil.

Dimensions de câbles

Lewmar recommande d'utiliser les câbles et les disjoncteurs répondant aux caractéristiques suivantes:

Note:

- (i) Les cosses des câbles doivent être prévues pour des bornes de 8 mm.
- (ii) La performance du cabestan est directement liée au diamètre et à la longueur des câbles. La perte de tension sur le cheminement total du câble ne doit pas dépasser 2 volts. Utilisez de préférence un câble avec isolant PVC à haute résistance ou en butyle. Les caractéristiques seront améliorées s'il est prévu un câble de diamètre supérieur ou plus court.
- (iii) Le disjoncteur doit être monté à proximité de la batterie. Utiliser un disjoncteur retardé Lewmar ou équivalent.

Tamaños de cable

Lewmar recomienda utilizar los siguientes tamaños de cable de alimentación, cableado de mando y disyuntores.

Nota:

- (i) Los terminales de los cables deben ser adecuados para espárragos de 8mm.
- (ii) El funcionamiento del cabrestante está directamente relacionado con el tamaño y la longitud de los cables. La caída de voltaje en la totalidad del cableado no debe exceder los 2 volts. Usar preferiblemente cable aislado con PVC o goma de Butilo resistente al calor. Un cable de mayor diámetro o mas corto incrementará las prestaciones.
- (iii) El disyuntor debe situarse próximo a la batería. Usar un disyuntor de tipo lento Lewmar o equivalente.

Dimensioni dei cavi Lewmar consiglia di usare le seguenti misure per cavi, collegamento pulsanti e interruptori automatici:

Nota:

- (i) Cavi e terminali dovrebbero essere adatti per viti prigioniere 5/16" (8mm).
- (ii) Le prestazioni del winch da tonneggio sono strettamente connesse con la misura e la lunghezza dei cavi. Il calo di tensione nell'intero impianto elettrico non dovrebbe superare i 2 volt. Si consiglia di usare cavi resistenti al calore, isolati in Butyl o PVC. Un diametro più largo o una lunghezza di cavo piu' corta daranno risultati migliori.
- (iii) L'interruttore automatico dovrebbe essere collocato vicino alla batteria. Usare un interruttore automatico Lewmar con fusibile ritardatario o equivalente.

Kabeldimension

Lewmar rekommenderar följande dimensioner för kabel, anslutning av strömställare och strömkretsbytare:

Anmärkningar:

- (i) Kablarnas ändkontakter bör passa till 5/16" (8 mm) plintar.
- (ii) Ankarspelets kapacitet är direkt relaterad till kablarnas dimension och längd. Spänningsfallet genom kablaget får inte överstiga 2 V. Använd helst kabel med isolering av värmebeständig PVC eller butylgummi. Större dimension och kortare längd ger högre prestanda.
- (iii) Strömkretsbytare bör placeras nära batteriet. Använd ett Lewmar trögt överlastskydd eller likvärdigt.

<b>GB</b>	Capstan Model	Circuit Breaker	Length of Cable Run*		Wire
<b>D</b>	Ankerwindenmodell	Sicherungsautomat	Kabel-Lauflänge*		Steuerkabel
<b>F</b>	Modèle de cabestan	Disjoncteurs	Câblage d'alimentation*		Câblage Secondaire
<b>E</b>	Modelo del cabrestante	Fusible	Longitud del Cableado*		Cable
<b>I</b>	Modello winch da tonneggio	Interruttore Automatico	Lunghezza dei Cavi*		Cablaggio
<b>S</b>	Ankarspelsmodell	Strömkretsbytare	Kablarnas Längd*		Kabel
			<b>0-7m (0-23')</b>	<b>7-25m (23-50')</b>	
	C4 & C5 - 12V	150 Amp	50mm <sup>2</sup> (0 AWG)	70mm <sup>2</sup> (00 AWG)	5 Amp
	C4 & C5 - 24V	110 Amp	35mm <sup>2</sup> (2 AWG)	50mm <sup>2</sup> (0 AWG)	0.75mm <sup>2</sup>

\* Distance from capstan motor to battery.

\* Abstand vom windenmotor zur Batterie.

\* Distance du moteur du cabestan à la batterie.

\*Distancia del motor del cabrestante a la batería.

\*Distanza dal motore del winch alla batteria.

\*Avståndet från ankarspelets motor till batteri.

Installation

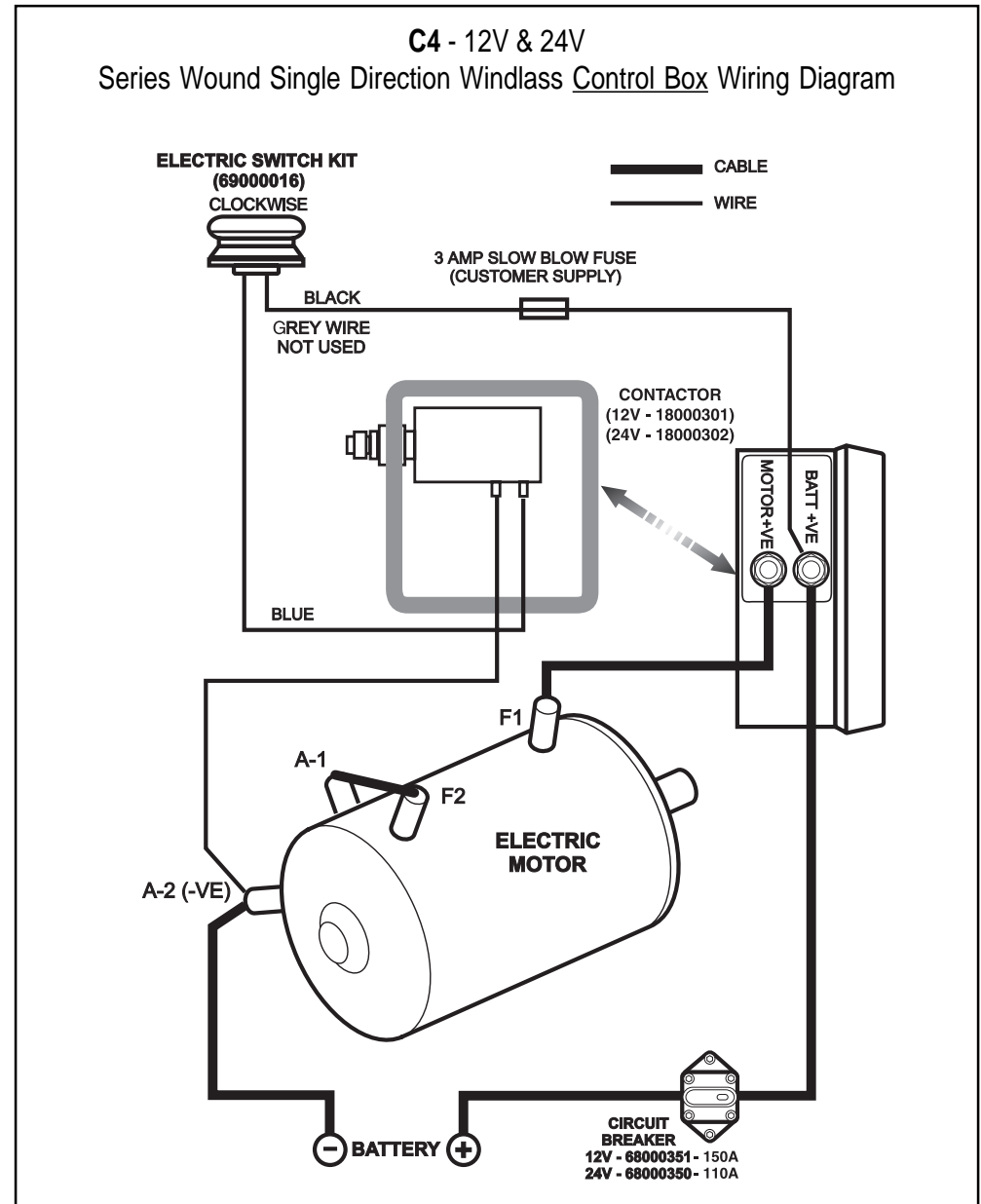
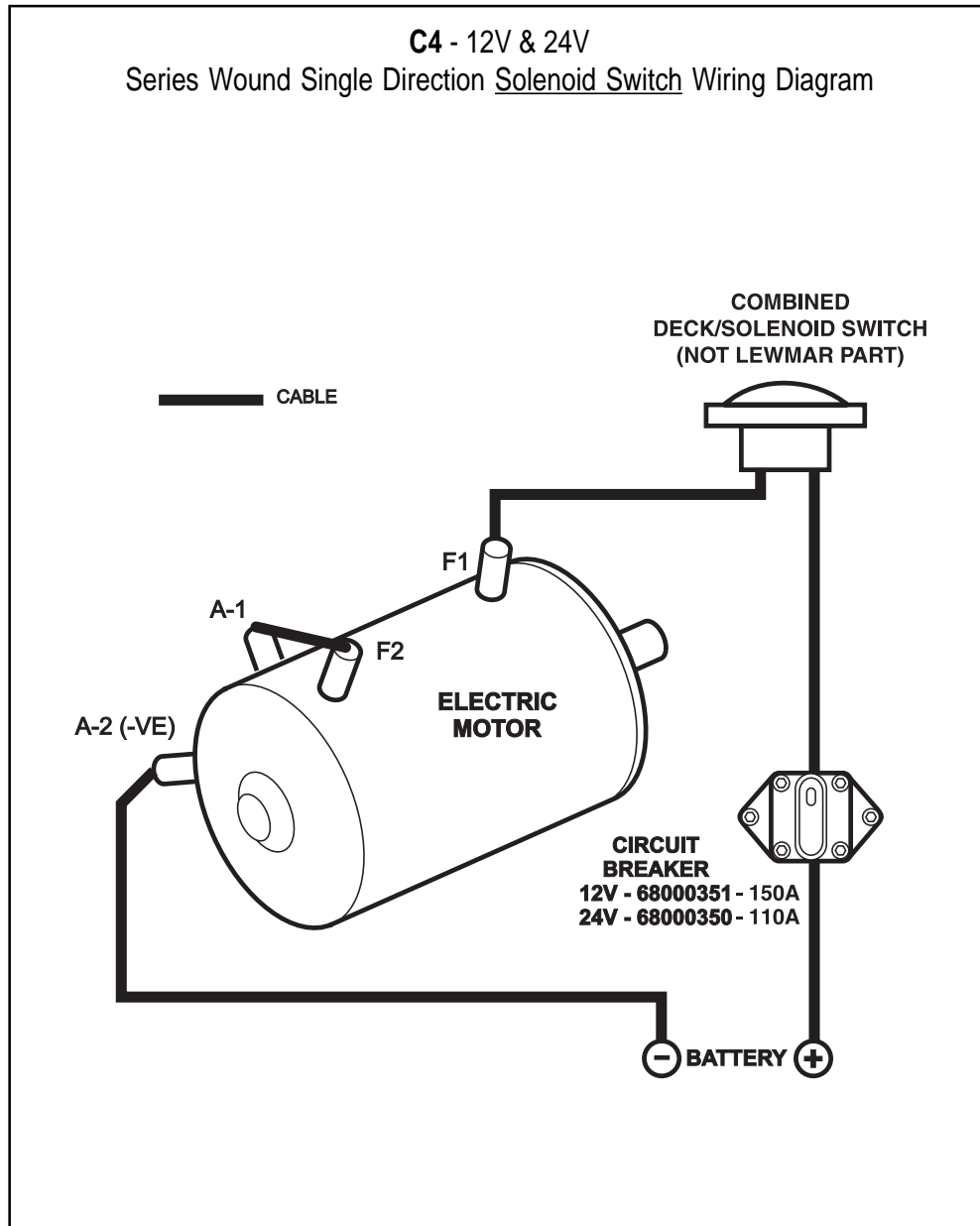
Installation

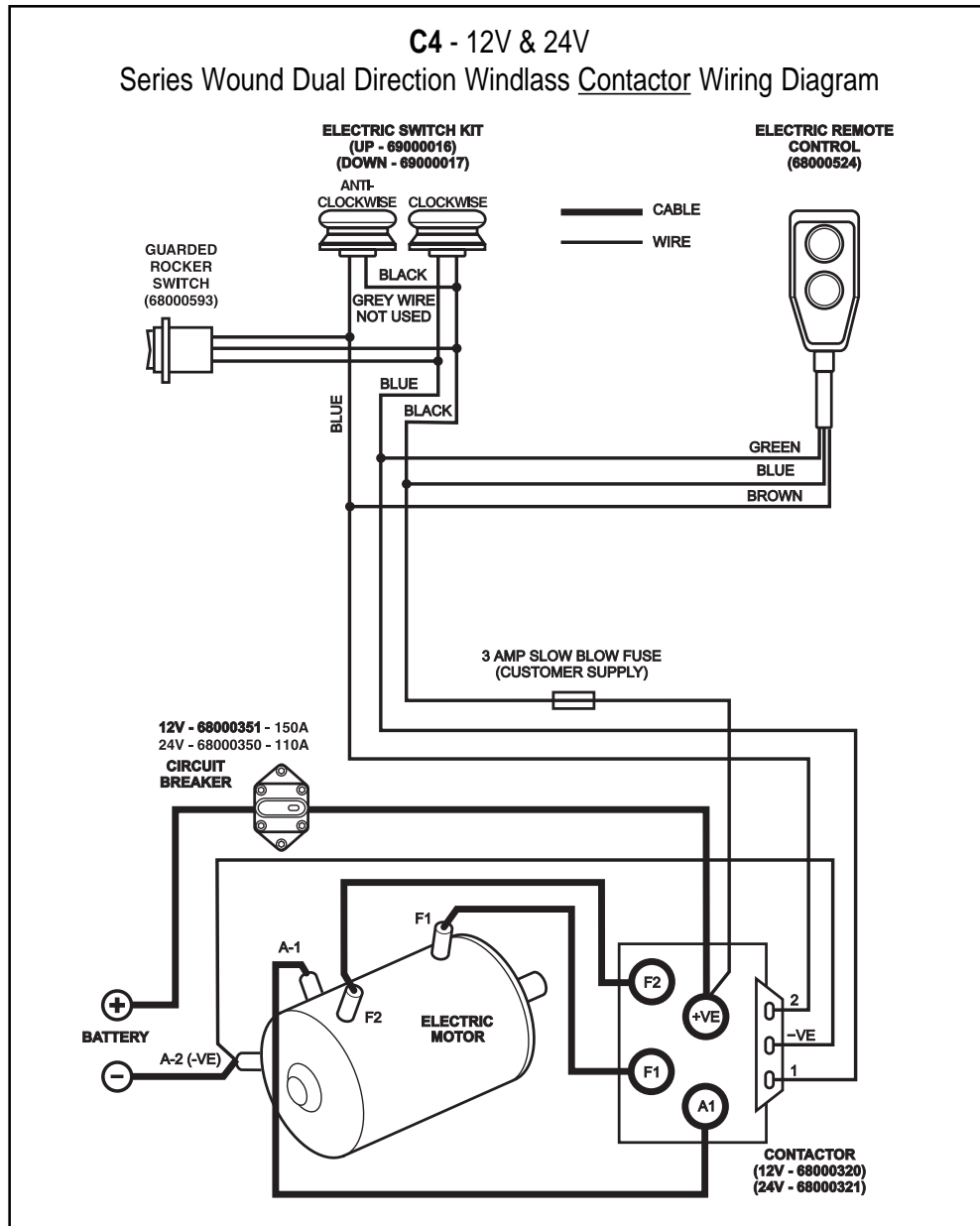
Installation

Instalación

Installazione

Installation

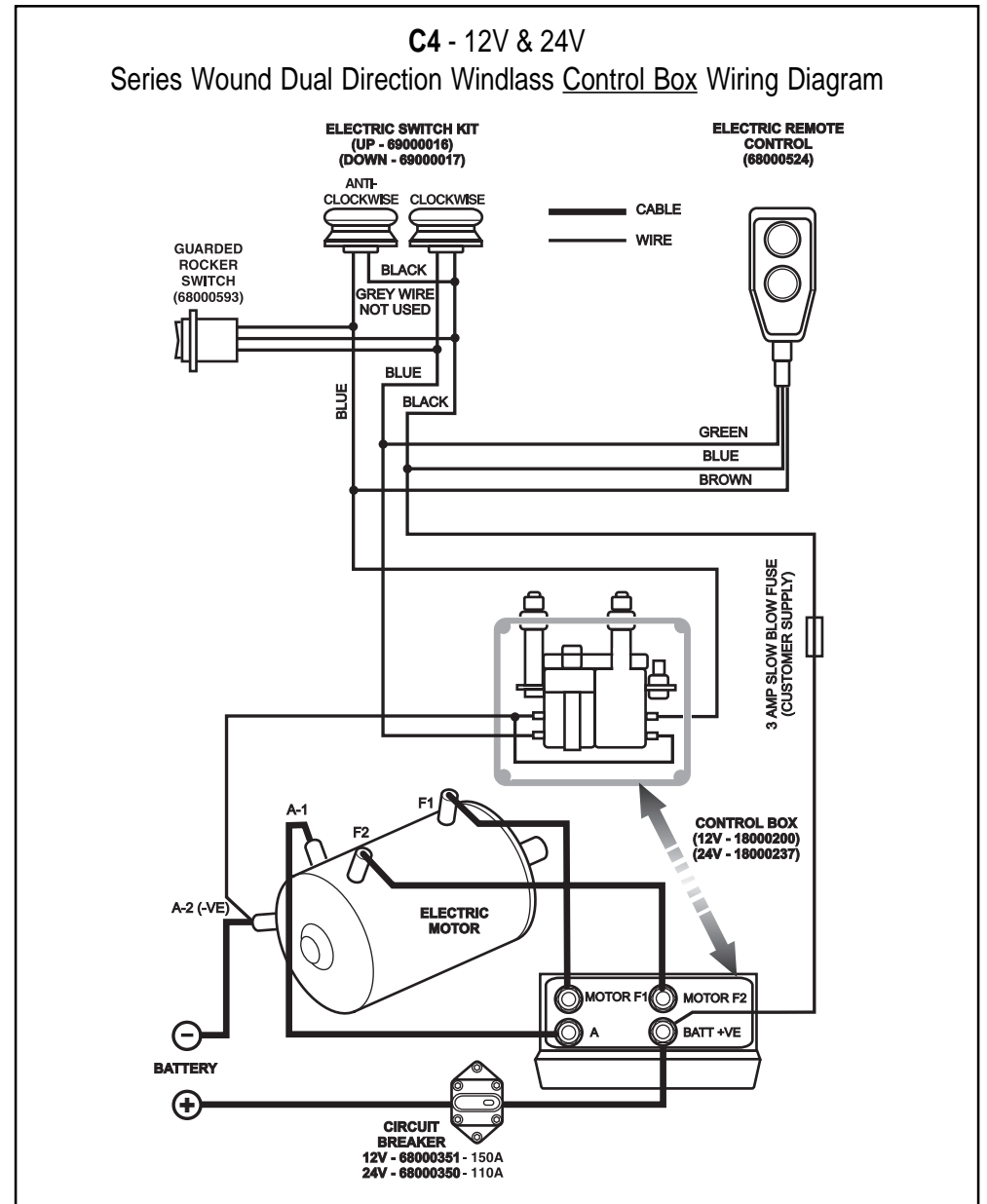




Installation

Installation

Installation



Instalación

Installazione

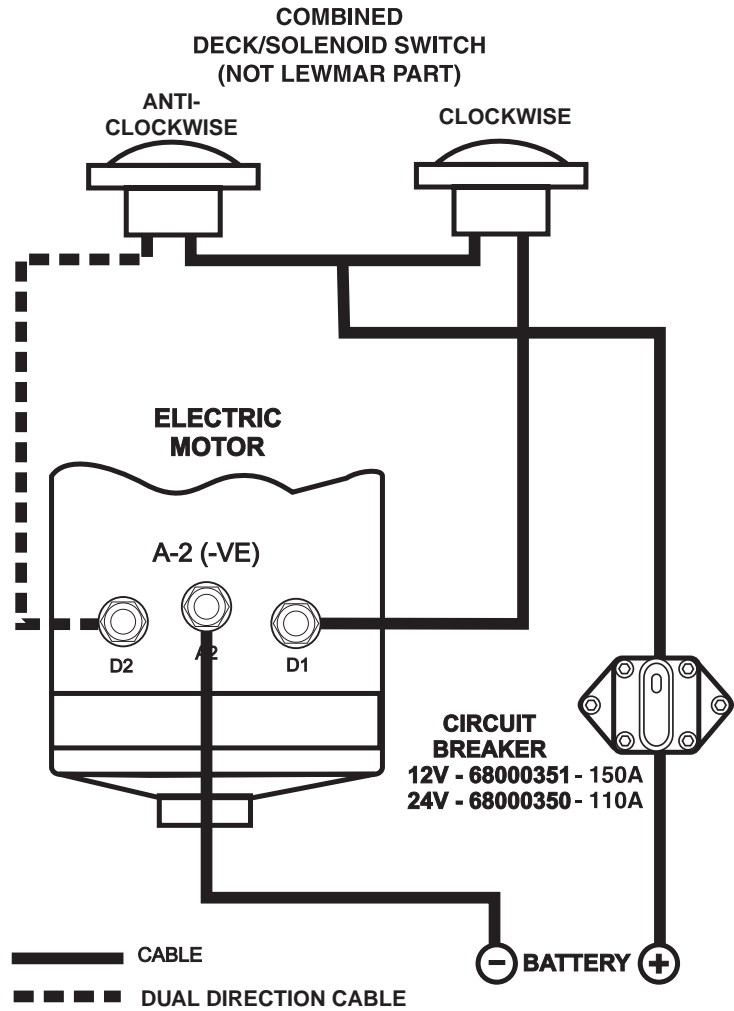
Installation





**C5 - 12V & 24V**

**Split Field Single & Dual Direction Solenoid Switch Wiring Diagram**



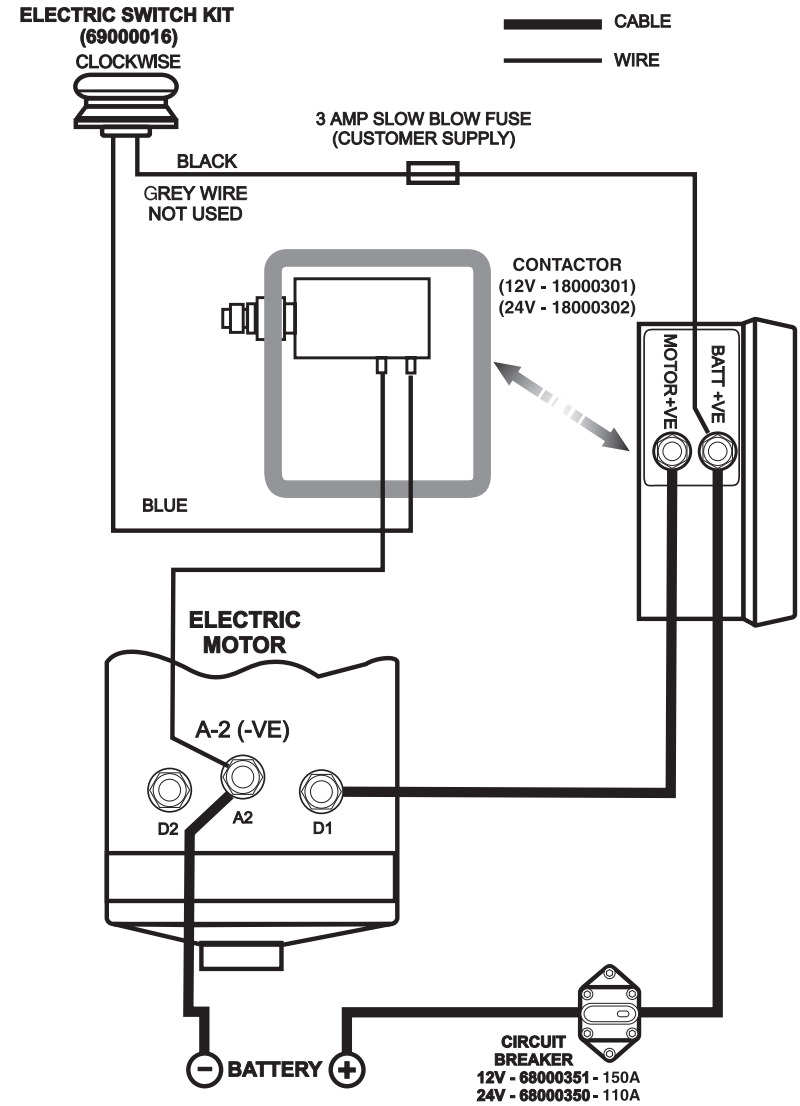
Installation

Installation

Installation

**C5 - 12V & 24V**

**Split Field Single Direction Windlass Control Box Wiring Diagram**



Instalación

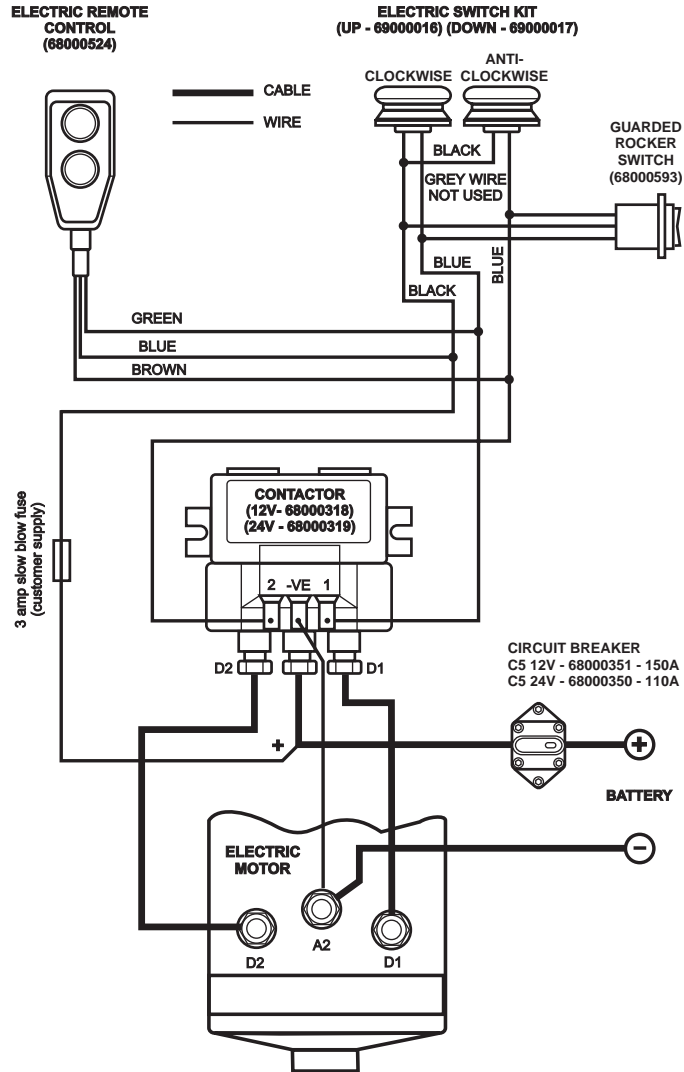
Installazione

Installation

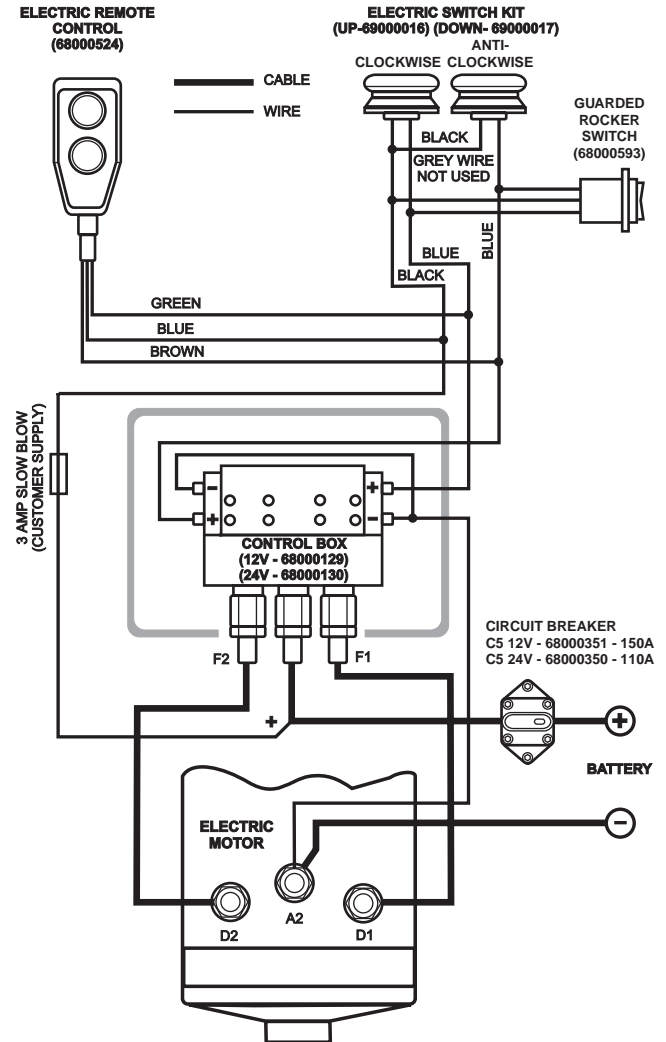


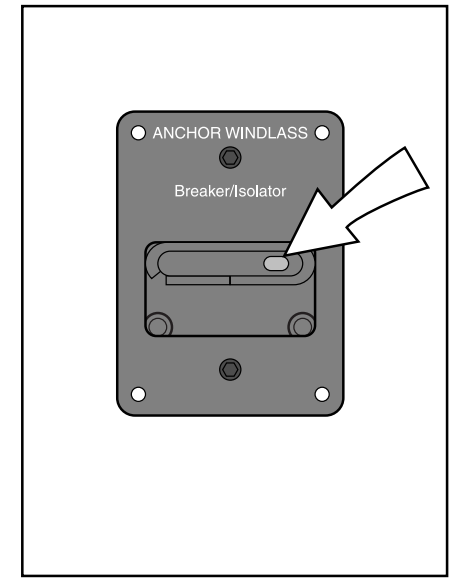
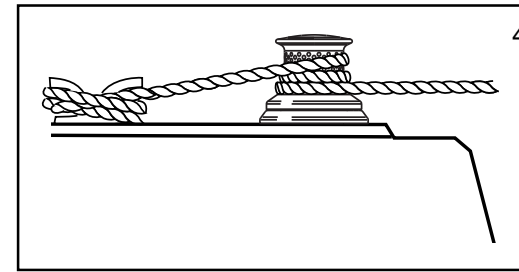
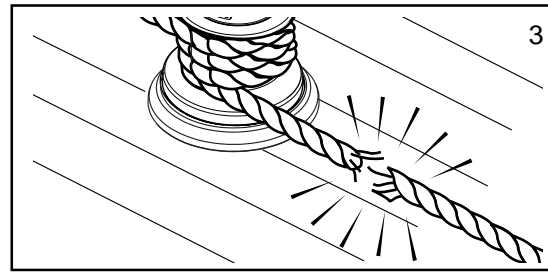
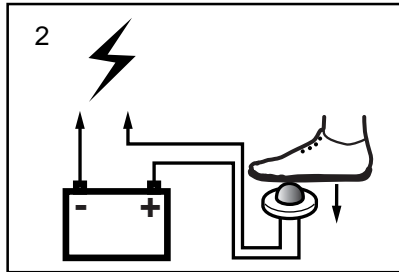
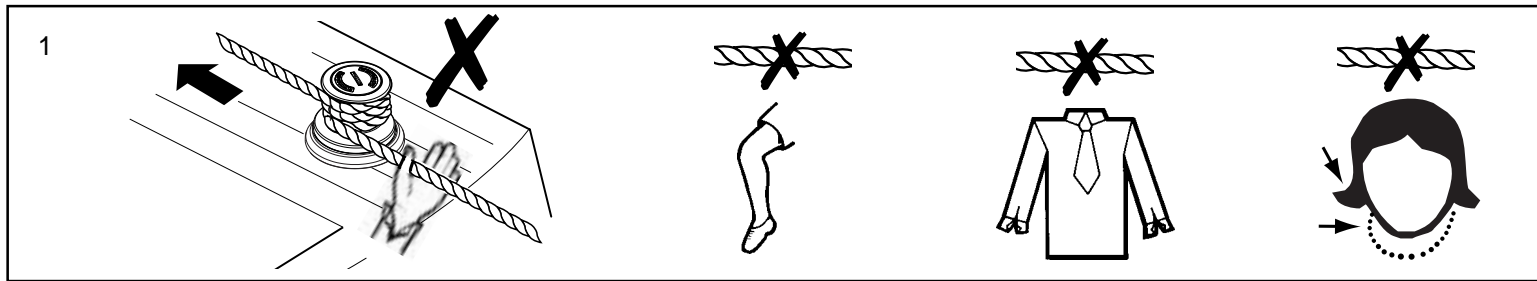


### C5 - 12V & 24V Split Field Dual Direction Windlass Contactor Wiring Diagram



### C5 - 12V & 24V Split Field Dual Direction Windlass Control Box Wiring Diagram





1. Keep limbs, fingers, clothing and hair clear of capstan.
2. Use footswitch to operate the capstan.
3. Do not overload capstan. Avoid stalling capstan.
4. Secure rope to independent strong point, e.g. cleat, to prevent release.

**WARNING:** When not in use, you must isolate the capstan electrically at the circuit breaker/isolator.

1. Bitte achten Sie darauf, dass sich Hände, Füße, Bekleidung und Haare nicht in der Ankerwinde verfangen können.
2. Betätigen Sie den Fußschalter zum Betrieb der Ankerwinde.
3. Ankerwinde nicht überlasten. Festfahren der Ankerwinde oder plötzliches Anhalten des Motors vermeiden
4. Seil an einem unabhängigen Festpunkt, z.B. Poller, fixieren, um ein unbeabsichtigtes Lösen zu vermeiden.

**WARNUNG:** Wenn nicht in Gebrauch muss die Winde mit dem Sicherungsautomat/Trennschalter isoliert werden.

1. Veillez à ne pas approcher du cabestan vos bras, jambes, doigts, vêtements ou cheveux.
2. Utilisez la pédale d'interrupteur pour mettre le cabestan en marche.
3. Ne surchargez pas le cabestan. Evitez de le faire caler.
4. Attachez la corde à une amarre solide indépendante, à un bollard par exemple, pour éviter qu'elle ne se défasse.

**ATTENTION:** Lorsqu'il n'est pas en marche, veillez à ce que le cabestan soit électriquement isolé du disjoncteur/sectionneur.

1. Mantenga los dedos, brazos, piernas, ropa y pelo fuera del alcance del cabestante.
2. Utilice el interruptor controlado por el pie para operar el cabestante.
3. No sobrecargar el cabestante. Evite calar el cabestante.
4. Amarre la cuerda a un punto fuerte independiente por ejemplo a un noray o a un bolardo para que no se suelte.

**ADVERTENCIA:** Cuando no se esté utilizando tiene que aislar el cabestante electricamente en el cortacircuitos/aislante.

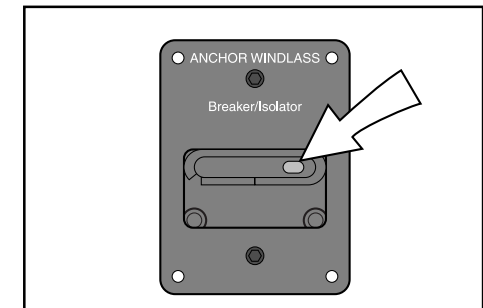
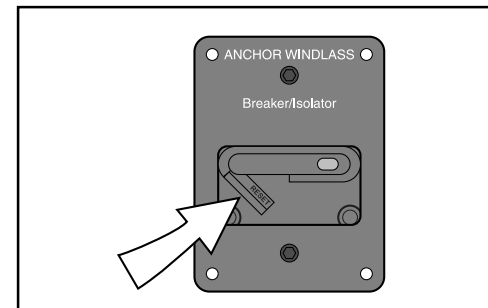
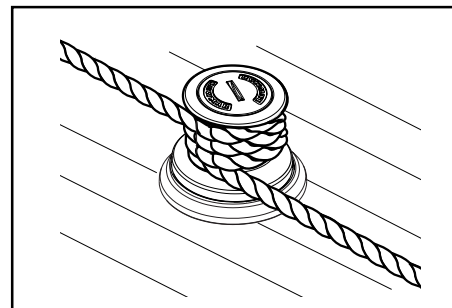
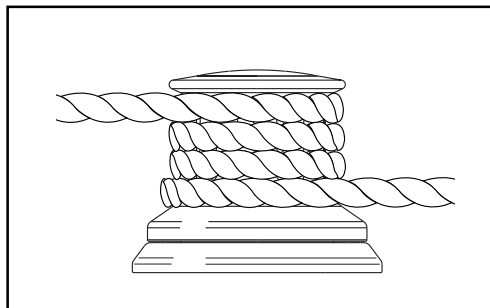
1. Evitare che arti, dita, vestiario e capelli vengano a contatto con il winch da tonneggio.
2. Usare l'interruttore a pedale per azionare il winch da tonneggio.
3. Non sovraccaricare mai il winch. Evitare arresti improvvisi del motore.
4. Fissare la cima a un punto forte e indipendente come, ad esempio, una bitta per evitare che si liberi.

**ATTENZIONE:** Quando il winch da tonneggio non viene utilizzato, interrompere il collegamento elettrico usando l'interruttore/isolatore apposito.

1. Skydda kroppsdelar, kläder och hår från ankarspelet.
2. Använd fotreglage för att driva ankarspelet.
3. Överlasta inte ankarspelet. Undvik att tjuvstanna ankarspelet.
4. Säkra repet till en fristående fast punkt, t.ex. en pollare, för att förhindra att det lossnar.

**VARNING:** Det är viktigt att stänga av all elektricitet till ankarspelet vid strömbrytaren/frånskiljaren, när det inte är i användning.





Warping	Verholen	Traction	Amarrando el barco con cuerda y punto fuerte	Tonneggio	Varpning
<p>Docking or Anchor warp should be laid onto the drum, three turns in a clockwise direction. The operator should stand in a comfortable position to activate the deck switch whilst tailing the warp behind and into the storage area, if possible.</p> <p><b>Apply Tension</b> Apply a light even tension to the warp before activating the switch. If very heavy pulls are necessary apply power in short bursts of about 10 seconds duration. The speed of hauling depends on the load on the rope.</p> <p><b>Caution!</b> Should the capstan stall, switch off and wait a few seconds before trying again. If the recommended breaker/isolator has tripped, it will require to be manually reset before the capstan can operate again. It is important to the future, good performance of the capstan's motor that the capstan is not allowed to stall for more than a few seconds and therefore, sensible to avoid stalling your capstan whenever possible.</p> <p><b>Power off</b> Turn the power isolator <b>OFF</b> after use.</p>	<p>Anlege- oder Ankertrossen auf die Trommel wickeln, und zwar drei Umdrehungen im Uhrzeigersinn. Der Bediener sollte dabei so stehen, dass er den Deckschalter aktivieren kann, und die Warptrosse dabei nach Möglichkeit gleichzeitig in die Lagerposition gebracht wird.</p> <p><b>Leichtes Anspannen</b> Warptrosse leicht und gleichmäßig anspannen, bevor der Schalter betätigt wird. Ist ein sehr starkes Anziehen erforderlich, so ist in kurzen Schüben von rund 10 Sekunden Dauer vorzugehen. Die Einzelgeschwindigkeit hängt dabei von der Belastung des Seils ab.</p> <p><b>Vorsicht!</b> Sollte sich die Ankerwinde festfahren, Gerät abschalten und nach ein paar Sekunden einen erneuten Versuch vornehmen. Wurde der empfohlene Sicherungsautomat/Trennschalter ausgelöst, so ist eine Rückstellung von Hand erforderlich, bevor die Ankerwinde wieder betriebsbereit ist. Für die weitere fehlerfreie Funktion des Ankerwindenmotors ist es von größter Wichtigkeit, dass die Ankerwinde nicht länger als ein paar Sekunden in festgefahrener Position verharrt, und aus diesem Grunde sollte ein Festfahren der Ankerwinde nach Möglichkeit stets vermieden werden.</p> <p><b>Netzabschaltung</b> Netztrennschalter nach Gebrauch stets in die Aus-Stellung (OFF) bringen.</p>	<p>La haussière d'accostage ou d'ancrage doit être placée sur le touret et enroulée trois fois dans le sens des aiguilles d'une montre. L'opérateur doit se placer de façon à être à l'aise pour actionner l'interrupteur sur le pont tout en guidant la haussière, si possible vers la zone d'emmagasinage.</p> <p><b>Exercez une tension</b> Exercez une tension légère et régulière sur la haussière avant de mettre l'interrupteur en route. Si une forte traction est nécessaire, actionnez le courant à plusieurs reprises pendant une durée de 10 secondes à la fois. La vitesse de traction dépend du poids exercé sur la corde.</p> <p><b>Attention!</b> Si le cabestan vient à caler, éteignez le courant et attendez quelques secondes avant d'essayer de le remettre en route. Si le disjoncteur/sectionneur qui est recommandé a disjoncté, le cabestan doit être mis en position manuelle pour pouvoir être remis en route. Il est important pour la bonne marche du moteur du cabestan de ne pas caler le cabestan plus de quelques secondes et il vaut mieux par conséquent que vous évitiez de caler votre cabestan dans la mesure du possible.</p> <p><b>Eteignez le courant</b> Eteignez le sectionneur de courant après utilisation.</p>	<p>La cuerda de amarre o de anclaje tiene que ponerse en el tambor, dándole tres veces la vuelta al tambor en el sentido de las agujas del reloj. El operario tiene que estar de pie en posición cómoda para poder accionar el interruptor de la cubierta mientras está pasando el cabo de la cuerda hacia atrás e introduciéndola, si fuera posible, en la zona de almacenaje.</p> <p><b>Poner tensión</b> Ponga una ligera tensión suave y regular a la cuerda antes de accionar el interruptor. Si hay que dar tirones muy fuertes, accione usted el motor en arranques muy cortos de aproximadamente diez segundos de duración. El tiempo necesario para completar el levantamiento del peso depende de la carga que sostenga la cuerda.</p> <p><b>¡Mucho cuidado!</b> Si se para o se ahoga el cabrestante, desconecte usted y espere unos segundos antes de volver a accionar el sistema. Si ha entrado en acción el cortacircuitos/aislante recomendado, será necesario volver a ponerlo manualmente en "Listo para ser accionado" antes de que pueda volver a funcionar el cabrestante. Para asegurar el buen comportamiento futuro del motor del cabrestante, es importante que no se pare o no se ahogue el cabrestante más allá de unos pocos segundos. Por lo tanto, el operario sensato trata de evitar en cualquier momento que se pare o se ahogue el cabrestante.</p> <p><b>Apagar/desconectar</b> Después de usarse, dele la vuelta al cortacircuitos/aislante a la posición "OFF" (= Desconectado).</p>	<p>Cavi da tonneggio o attracco dovrebbero essere avvolti attorno al tamburo tre volte in senso orario. L'operatore dovrebbe trovarsi in una posizione comoda che gli consenta di attivare l'interruttore e seguire il cavo da tonneggio dietro e dove questo viene riposto, se possibile.</p> <p><b>Sottoporre a tensione</b> Sottoporre il cavo da tonneggio a una tensione leggera e regolare prima di attivare l'interruttore. Se è necessario tirare con forza, avviare il motore con scatti brevi della durata di circa 10 secondi. La velocità dell'alaggio dipende dal carico sul cavo.</p> <p><b>Attenzione!</b> Nel caso il winch da tonneggio i arresti, spegnere e attendere qualche secondo prima di riprovare. Se l'interruttore/isolatore consigliato si è disinnestato, dovrà essere riattivato manualmente prima che l'argano possa funzionare nuovamente. Per garantire il buon funzionamento del winch da tonneggio nel futuro è importante evitare che il motore si arresti per più di pochi secondi e quindi è consigliabile evitare, per quanto possibile, che ciò avvenga.</p> <p><b>Spegnere</b> Spegnere l'isolatore di corrente dopo l'uso.</p>	<p>Docknings- eller Ankarkättingen skall läggas runt trumman, tre varv medsols. Operatören skall inta en bekväm ställning för att aktivera däckströmbrytaren och samtidigt släpa kättingen efter och, om möjligt, in till lagerutrymmet.</p> <p><b>Anbringa Spänning</b> Lätt och jämn spänning skall anbringas åt kättingen innan strömbrytaren aktiveras. Om det krävs starka ryck kan ström kopplas till i korta perioder om ca. 10 sekunder. Hur fort halningen går beror på repets belastning.</p> <p><b>Varning!</b> Om ankarspelet skulle tjuvstanna, stäng av och vänta några sekunder och försök igen. Om den rekommenderade strömbrytaren / fränskiljaren har slagit ifrån, måste den ställas om manuellt innan ankarspelet kan fungera igen. Det är viktigt för ankarspelets motors framtida prestanda att ankarspelet inte tillåts att tjuvstanna mer än några sekunder och det är därför klokt att undvika det helt och hållet.</p> <p><b>Stäng av Strömmen</b> Stäng av huvudströmbrytaren efter användning.</p>
Operation	Betrieb	Fonctionnement	Operación	Funzionamento	Drift



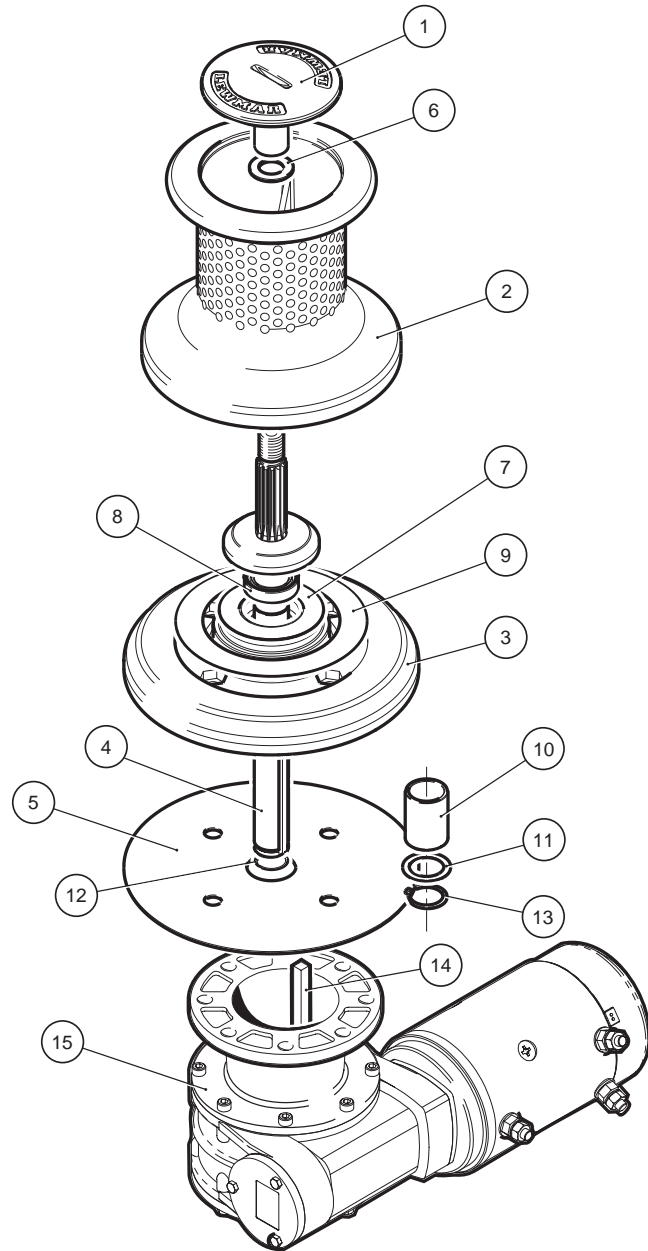


Regularly:	Regelmäßig:	Régulièrement:	Periódicamente:	Ad intervalli regolari:	Regelbundet:
<p>1. Look after your Capstan! At least every 6 months disassemble the above deck parts, wash down with fresh water and lightly oil (SAE10) the seal, shaft, cone clutch and spline. Ensure that the base, below the drum, is well cleaned and the sealing ring is checked. Grease the threads on the drum cap before re-assembly. The bearing is self lubricating and should not require servicing. Below deck check regularly the condition of the motor/gearbox and terminals and re-apply grease when necessary. The motor/gearbox is two part epoxy painted to protect it against corrosion as it is necessarily constructed of mild steel, and lives in the harshest environment on your craft.....BE WARNED! If corrosion on the motor is evident, clean and repaint with marine grade oil based enamel paint.</p> <p>2. Check drum cap for tightness.</p>	<p>1. Pflegen Sie Ihre Ankerwinde! Mindestens alle 6 Monate sollten die Teile über Deck auseinander genommen und in Frischwasser gespült werden, wonach Dichtungen, Welle, Konuskupplung und Keilnut leicht eingeölt werden (SAE10). Stellen Sie sicher, dass der Spillkopf gut gesäubert wird. Kontrollieren Sie auch den Dichtungsring. Die Gewinde der Kettenrohrabdeckung sollten vor dem Zusammenbau eingefettet werden. Das Lager ist selbstschmierend und bedarf daher normalerweise keiner Wartung.</p> <p>Kontrollieren Sie unter Deck regelmäßig den Zustand der Motor-/Getriebeeinheit und der Anschlüsse. Schmieren Sie nach Bedarf mit Schmierfett. Die Motor-/Getriebeeinheit ist mit Zweikomponenten-Epoxidfarbe beschichtet, um sie gegen Korrosion zu schützen, da sie aus technischen Gründen aus unlegiertem Stahl hergestellt ist. Da es die rauhe Umgebung auf ihrem Boot aushalten muss, ist größte Vorsicht angebracht: sobald Korrosion am Motor zu sehen ist, sollte er gereinigt und mit seewasserfestem Öllack gestrichen werden.</p> <p>2. Überprüfen Sie, ob die Kettenrohrabdeckung fest gesichert ist.</p>	<p>1. Entretenez votre cabestan ! Tous les 6 mois minimum, démontez les pièces de pont ci-dessus, lavez-les à l'eau douce et lubrifiez légèrement huile (SAE10) le joint, l'arbre, l'embrayage à cône et la cannelure. Vérifiez que l'embase située sous le barbotin est parfaitement propre et que la bague d'étanchéité est en bon état. Passez à la graisse les filets du couvercle d'écubier avant de ré-assembler le tout. Le palier est auto-lubrifié, et ne demande aucun entretien. Sous le pont, vérifiez régulièrement l'état de l'ensemble moteur/transmission et des cosses et regraissez si nécessaire. L'ensemble moteur/transmission est peint avec une peinture époxy deux composants pour le protéger de la rouille, étant obligatoirement composé en acier léger, il se situe dans la partie la plus difficile de votre bateau... ATTENTION ! Si la corrosion sur le moteur est apparente, nettoyez-le et repeignez-le avec une peinture de marine émaillée deux composants.</p> <p>2. Vérifiez que le couvercle d'écubier est suffisamment serré.</p>	<p>1. Cuide su cabrestante. Al menos una vez cada 6 meses desmonte las piezas sobre cubierta, lávelas con agua clara y aplique aceite (SAE10) al sello, el eje, el cono del embrague y estriado. Asegúrese de que la base, por debajo del barbotén, esté bien limpia y compruebe el anillo de sellado. Engrasar las roscas de los tornillos de la tapa del tragacadenas antes de volverlo a montar. El rodamiento es autolubricante y no debería necesitar mantenimiento. Comprobar regularmente el estado del motor, la caja de cambios y los terminales y engrasar de nuevo cuando sea necesario. El motor/caja de cambios están pintados con dos partes de pintura epoxy para protegerlo de la de la corrosión ya que está construido de acero medio( por necesidad) y está situado en el ambiente más duro de la embarcación... ¡ATENCIÓN! De producirse una corrosión evidente en el motor, límpiélo y vuelva a pintarlo con una pintura de esmalte con base de aceite especial para ambientes marinos.</p> <p>2. Comprobar el apriete del tragacadenas.</p>	<p>1. Provvedete regolarmente alla manutenzione del vostro winch da tonneggio! Smontare almeno ogni 6 mesi i pezzi in coperta, lavare con acqua dolce e lubrificare leggermente (SAE10) la guarnizione, l'albero, la frizione conica e scanalatura. Controllare che la base, sotto il cilindro, sia ben pulita e controllare l'anello di tenuta. Lubrificare le filettature del coperchio del cilindro prima di riasssemblare. Il cuscinetto è autolubrificante e quindi non dovrebbe richiedere alcuna manutenzione. Sotto coperta controllare regolarmente le condizioni del motore/cambi e terminali e, se necessario, riapplicare il lubrificante. Il motore/cambi sono rivestiti di una vernice che contiene due parti di resina epossidica per prevenire la corrosione, visto che sono costruiti in acciaio dolce e si trovano nell'ambiente piu' inospitale dell'imbarcazione.....ATTENZIONE! Se ci sono segni evidenti di corrosione nel motore, pulire e ridipingere usando una vernice marittima a smalto a base oleosa</p> <p>2. Controllare che il coperchio del cilindro aderisca perfettamente.</p>	<p>1. Sköt om ditt ankarspell! Ta isär alla delar över däck åtminstone var 6:e månad, spola av med sötvatten och olja in (SAE 10) tätning, axel, konkoppling och spline sparsamt. Försäkra er om att fundamentet under trumman är väl rengjort och att tätningringen är kontrollerad. Fetta in gängorna på trummans lock före ihopsättning. Lagret är självsmörjande och bör vara underhållsfritt. Kontrollera regelbundet under däck att motor/växellåda och kontakter är i gott skick och smörj med fett vid behov. Motor/växellåda är lackerad med 2-komponent epoxyfärg som skydd mot korrosion eftersom det krävs att enheten är konstruerad av mjukt stål och befinner sig i den mest utsatta miljön ombord.... VARNING! Om det finns tecken på korrosion på motorn, rengör och måla om med oljebaserad lackfärg av marinkvalitet.</p> <p>2. Kontrollera att trummans lock är åtdragen.</p>

Annually:	Jährlich:	Une fois par an:	Anualmente:	Annualmente:	Årligen:
<p>3. Check mounting bolts and nuts for tightness and condition.</p> <p>4. Check electric cables for damage. Repair/renew as required.</p>	<p>3. Montageschrauben und Muttern festangezogen und in gutem Zustand?</p> <p>4. Elektrische Kabel auf Schäden überprüfen und gegebenenfalls reparieren/erneuern.</p>	<p>3. Vérifiez que les boulons et écrous de montage sont suffisamment serrés et sont en bon état.</p> <p>4. Vérifiez qu'aucun fil n'est endommagé. Réparez/renouvelez si nécessaire.</p>	<p>3. Compruebe el apriete y estado de los pernos de montaje y tuercas.</p> <p>4. Compruebe que los cables eléctricos no están dañados. Repare/renueve según requiera.</p>	<p>3. Controllare che i bulloni di montaggio e i dadi siano serrati e in buone condizioni.</p> <p>4. Controllare che i cavi elettrici non siano danneggiati, nel qual caso ripararli o sostituirli.</p>	<p>3. Kontrollera att alla fastsättnings-skruvar och muttrar är spända och i god kondition.</p> <p>4. Kontrollera elektriska kablar. Reparera/ byt ut vid behov.</p>







Item No	Description	Quantity		Part or Service Kit Number
		C4	C5	
1	DRUM CAP	1	1	66200244
2	DRUM	1	1	66200239
3	BASEPLATE ASSEMBLY	1	1	66000084
4	MAINSHAFT, WITH CLUTCH CONE	1	1	66000082
5	BASE MAT (GASKET)	1	1	66200248
6	WASHER	1	1	66000083
7	RUBBING WASHER	1	1	66000083
8	DOUBLE LIP SEAL	1	1	66000083
9	ADHESIVE WASHER	1	1	66000083
10	PLAIN BEARING	1	1	66000083
11	DELIN WASHER	1	1	66000083
12	SPIROL CLIP	1	1	66000083
13	EXTERNAL CIRCLIP	1	1	66000083
14	DRIVE KEY	1	1	66000083
15A	C4-12V MOTOR/GEARBOX	1	-	68000534
15B	C4-24V MOTOR/GEARBOX	1	-	68000535
15C	C5-12V MOTOR/GEARBOX	-	1	66810011
15D	C5-24V MOTOR/GEARBOX	-	1	66810012

Service Kits	Description	Quantity		Parts Included in Kit
		C4	C5	
66000084	BASEPLATE ASSEMBLY	1	1	3 (1), 8 (1), 10 (1)
66000083	BEARING, SEAL & CIRCLIP KIT	1	1	6 (1), 7 (1), 8 (1), 9 (1), 10 (1), 11 (1), 12 (1), 13 (1), 14 (1)





- E**
- Q1 ¿Funciona el motor del cabrestante?  
 Q2 ¿Gira el barbotén?  
 Q3 ¿Está conectado el interruptor de seguridad? (si lo hubiese).  
 Q4 ¿Es correcto el sentido de giro cuando se pulsán los interruptores de subida y bajada?  
 Q5 ¿Ha saltado el magnetotérmico?  
 Q6 ¿Tira el cabrestante de suficiente carga?  
 Q7 Comprobar que el fusible de protección de 3 amp. esté OK (si lo hubiese).  
 Q8 ¿Conexiones de los pulsadores correctas?  
 Q9 ¿Es correcta la potencia de las baterías?  
 Q10 ¿Llega voltaje al motor?  
 Q11 ¿Es la caída de voltaje menor que 2V en la totalidad de la instalación?
- A1 Comprobar que la chaveta y el circlip estén puestos en el eje.  
 Comprobar que la tuerca (tapa) superior esté apretada.  
 A2 Conectarlo.  
 A3 Comprobar que las conexiones se ajustan al manual de instalación.  
 Comprobar las conexiones F1 y F2 del motor.  
 A4 Rearmarlo.  
 A5 Comprobar la potencia de las baterías.  
 Comprobar que los tamaños del cableado se corresponden con los recomendados en el manual de instalación; el funcionamiento del cabrestante está relacionado directamente con el tamaño y longitud del cable.  
 Comprobar que la base del cabrestante y del motor están situadas paralelas a la cubierta.  
 A6 Cambiarlo.  
 A7 Comprobar el diagrama de acbleado en el manual de instrucciones.  
 A8 Repararlas - Cargarlas.  
 A9 Limpiar y apretar las conexiones.  
 Comprobar el diagrama de acbleado en el manual de instrucciones.  
 A10 Comprobar que los tamaños del cableado sea como el recomendado en el manual de instalación. (el funcionamiento del cabrestante está directamente relacionado con el tamaño y la longitud de los cables.

- I**
- D1 Il motore del winch da tonneggio funziona?  
 D2 Il cilindro ruota?  
 D3 L'interruttore di sicurezza acceso? (se presente)  
 D4 Il movimento di rotazione è corretto quando si preme il pulsante su (up) o giù(down)?  
 D5 E' stato resettato l'interruttore automatico?  
 D6 Il winch da tonneggio ha una trazione sufficiente?  
 D7 Controllare che il fusibile di 3 Amp a protezione dell'interruttore sia inserito correttamente (se presente)  
 D8 Il collegamento dell'interruttore e' stato eseguito correttamente?  
 D9 La batteria funziona?  
 D10 C'è alimentazione di corrente nel motore del winch?  
 D11 La caduta di tensione supera 2 volt nell'intero impianto elettrico?
- R1 Verificare che la chiave di azionamento e l'anello elastico di arresto siano montati sull'albero. Controllare che il dado superiore sia ben stretto  
 R2 Accendere  
 R3 Controllare il collegamento elettrico degli interruttori facendo riferimento al manuale di installazione. Controllare i collegamenti nel motore F1 & F2  
 R4 Resettare  
 R5 Controllare la batteria  
 Verificare che i cavi siano della misura consigliata nella guida all'installazione. Le prestazioni del winch da tonneggio sono strettamente connesse con la misura e la lunghezza dei cavi.  
 Controllare che la base del winch e il motore siano paralleli al ponte.  
 R6 Cambiare  
 R7 Consultare lo schema elettrico nel manuale d'installazione  
 R8 Provvedere alla manutenzione. Caricare la batteria  
 R9 Pulire e stringere i connettori. Fare riferimento allo schema elettrico nella guida all'installazione  
 R10 Verificare che i cavi siano della misura consigliata nella guida all'installazione. Le prestazioni del winch da tonneggio sono strettamente connesse con la misura e la lunghezza dei cavi.

- S**
- Q1 Arbetar ankarspelsmotorn?  
 Q2 Roterar trumman?  
 Q3 Är säkerhetsbrytare påslagen (om monterad)?  
 Q4 Är rotationsriktningen rätt?  
 Q5 Är automatsäkringens bruten?  
 Q6 Drar ankarspelet tillräcklig last?  
 Q7 Kontrollera att 3amp säkringen är hel (om monterad).  
 Q8 Är kontrollknapparna riktigt installerade?  
 Q9 Är batterispänningen OK?  
 Q10 Finns spänning fram till motorn?  
 Q11 Spänningsfallet över motom mindre än 2 volt?
- A1 Kontrollera att kil och låsring är monterade på axeln.  
 Kontrollera att den överstamuttern är åtdragen.  
 A2 Slå på.  
 A3 Kontrollera kabeldragningen mot schemat.  
 Kontrollera motor anslutningarna F1 och F2.  
 A4 Återställ.  
 A5 Kontrollera batterispänning.  
 Kontrollera att kablarnas dimensioner motsvarar de rekommenderade i bruksanvisningen, ankarspelets prestanda är direkt beroende av kablarnas storlek och längd. Kontrollera att ankarspelets bas och växellåda är parallella med däck.  
 A6 Ändra.  
 A7 Kontrollera kabeldragningen mot schemat.  
 A8 Service - Ladda batteri.  
 A9 Rengör och fäst anslutningarna.  
 Kontrollera kabeldragningen mot schemat.  
 A10 Kontrollera att kablarnas dimension motsvarar de rekommenderade. (Ankarspelets prestanda är direkt beroende av kablarnas area och längd).



Specifications

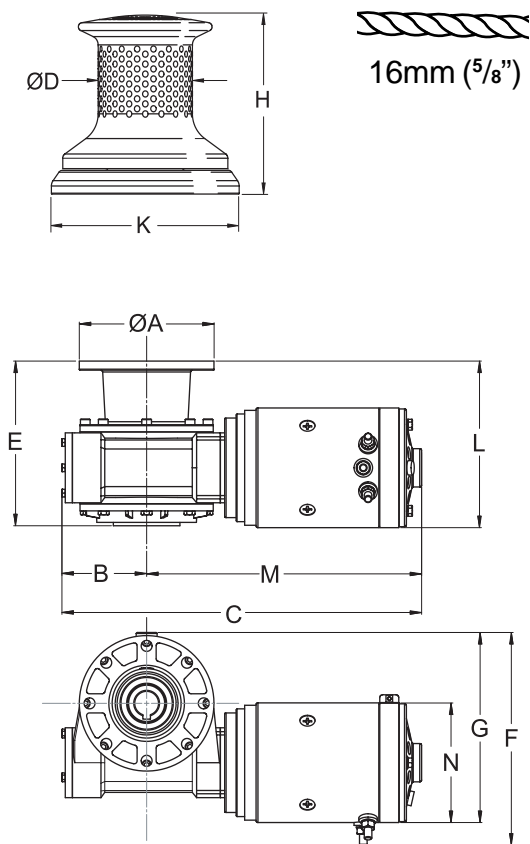
Caratteristiche tecniche

Technische Angaben

Spécifications

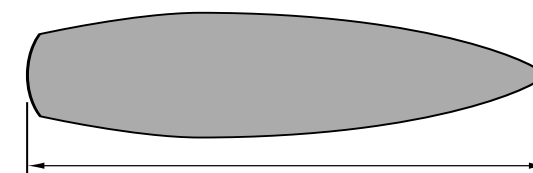
Características técnicas

Specifikationer



Voltage	Motor size	Maximum pull	Working load	Line speed at working load	Current draw at working load	Weight
Tensione	Dimensioni del motore	Carico massimo	Carico di lavoro	Carico minimo: Con cima nel tamburo per alaggio	Consumo di corrente al carico di lavoro	Peso
Spannung	Motorgröße	Maximale Ladung	Arbeitsbelastung	Kettengeschwindigkeit bei Arbeitsbelastung	Strömungszug bei Arbeitsbelastung	Gewicht
Tension	Puissance du moteur	Charge maximale	Charge de travail	Vitesse de Montée en charge	Courant en charge	Poids
Tensión	Tamaño del Motor	Carga máxima	Carga de trabajo	Velocidad de línea en carga de trabajo	Tensión en carga de trabajo	Peso
Spänning	Motor storlek	Maximal belastning	Driftsbelastning	Repets hastighet i drift	Elförbrukning i drift	Vikt
<b>C4 - 12V</b>	<b>1600W (Output)</b>	<b>1360kg (2998lb)</b>	<b>136kg (300lb)</b>	<b>15m/min (49ft/min)</b>	<b>125A</b>	<b>13.5kg (30lb)</b>
<b>C4 - 24V</b>	<b>2000W (Output)</b>	<b>1600kg (3525lb)</b>	<b>136kg (300lb)</b>	<b>16m/min (53ft/min)</b>	<b>70A</b>	<b>13.5kg (30lb)</b>
<b>C5 - 12V</b>	<b>2000W (Output)</b>	<b>1860kg (4100lb)</b>	<b>136kg (300lb)</b>	<b>17m/min (56ft/min)</b>	<b>120A</b>	<b>15.5kg (34lb)</b>
<b>C5 - 24V</b>	<b>2000W (Output)</b>	<b>2000kg (4410lb)</b>	<b>136kg (300lb)</b>	<b>18m/min (59ft/min)</b>	<b>60A</b>	<b>15.5kg (34lb)</b>

	A	B	C	D	E	F	G	H	K	L	M	N
	mm in	mm in	mm in	mm in	mm in	mm in	mm in	mm in	mm in	mm in	mm in	mm in
C4	142 5½	89 3½	366 14½	108 4¼	172 6¾	215 8½	192 7½	196 7¾	215 8½	186 7¾	277 11	112 4½
C5	142 5½	89 3½	378 14¾	108 4¼	172 6¾	222 8¾	199 7¾	196 7¾	215 8½	174 6¾	289 11¾	125 5



C4 12v & 24v max. length = 24 m (80') LOA  
 C5 12v & 24v max. length = 30 m (100') LOA





## Warranty

Lewmar warrants its products in normal usage to be free of defects in materials and workmanship for a period of three years from date of purchase by the original purchaser, subject to the conditions, limitations and exceptions listed below. Any part, which proves to be defective in normal usage during that three-year period, will be repaired or at Lewmar's option, replaced by Lewmar.

### A CONDITIONS AND LIMITATIONS

- i Lewmar's liability shall be limited to repair or replacement of the goods or parts defective in materials or workmanship.
- ii Determination of the suitability of the material for the use contemplated by the buyer is the sole responsibility of the buyer and Lewmar shall have no responsibility in connection with such suitability.
- iii Lewmar shall not be liable in any way for:
  - a Failures, loss or damage due to use of products in applications for which they are not intended.
  - b Failures, loss or damage due to corrosion, ultra violet degradation, wear and tear or improper installation.
  - c Failures, loss or damage due to incorrect maintenance.
  - d Failures, loss or damage due to conditions that exceed the product's performance specifications.
- iv Product subject to warranty claim must be returned to Lewmar for examination unless otherwise agreed by Lewmar in writing.
- v Lewmar shall not be responsible for shipping charges nor installation labour associated with any warranty claim.
- vi Service by anyone other than authorised Lewmar representatives shall void this warranty unless it accords with Lewmar guidelines and standards of workmanship.
- vii Lewmar's products are intended for use only for marine purposes. Buyers intending to use them for any other purpose should seek advice from Lewmar, and Lewmar shall be under no liability arising from use, which Lewmar has not approved.

### B EXCEPTIONS

Warranty is limited to a period of one year from the date of purchase in the case of the following:

- Bow thrusters
- Electric motors and electrical equipment
- Electronic controls
- Hydraulic pumps, valves and actuators
- Weather seals
- Products used in "Grand Prix" racing applications

### C LIABILITY

- i Lewmar's liability under this warranty shall be to the exclusion of all other warranties or liabilities (to the extent permitted by law). In particular (but without limitation):
    - a Lewmar shall not be liable for:
      - Any indirect or consequential loss including (without limitation) any loss of anticipated profits, damage to reputation or goodwill, loss of expected future business, damages, costs or expenses payable to any third party or any other indirect losses.
      - Any damage to yachts or equipment.
      - Death or personal injury (unless caused by Lewmar's negligence).
    - b Lewmar grants no warranties regarding the fitness for purpose, use, nature or satisfactory quality of the goods.
  - ii Where the laws of the country do not permit a warranty to be excluded, then such warranty, if permitted by that country's law, shall be limited to a period of one year.
- D SEVERANCE CLAUSE  
If any clause of these warranties is held by any competent authority to be invalid or unenforceable in whole or in part of the validity of the other clauses of this warranty and the remainder of the clause in question shall not be affected.

E This warranty gives you specific legal rights, and you may also have other legal rights, which vary, from country to country.

Where the products are sold in the UK under a consumer transaction, the buyer's statutory rights are not affected  
Lewmar Limited reserves the right to alter design and specification without prior notice.

### TERMS AND CONDITIONS OF SALE

All sales are subject to Lewmar's General Terms and Conditions of Sale, which can be obtained from Lewmar Limited Head Office in Havant. The foregoing warranty and the following General Conditions of Sale form part only of, but also supplement, Lewmar's General Terms and Conditions of Sale. In the event of any conflict between the foregoing warranty and the following General Conditions of Sale on the one hand and Lewmar's full General Terms and Conditions of Sale on the other, Lewmar's full General Terms and Conditions of Sale shall prevail.

### Prices

All prices are subject to change without prior notice due to the fluctuating costs of materials and wages. Prices are ex-warehouse and are those ruling at the date of despatch and exclude VAT, which will be charged as appropriate.

### Quotations

Any quotation is open for acceptance for a period of 30 days from the date of quotation. Quotations can only be regarded as firm when they are put in writing. (Verbal estimates are made purely for indicative purposes.)

### Return of goods

RETURNED GOODS WILL NOT BE ACCEPTED NOR CREDIT ISSUED UNLESS THE RETURN IS AUTHORISED BY LEWMAR IN WRITING.

An authorisation will be issued on approval of return.  
All carriage charges on returned goods must be prepaid.  
All returned goods accepted and subsequently returned to our stock will be subject to a 15% restocking charge.

Items returned in a damaged condition will not be credited at full value.

Custom fabricated items or parts will not be accepted for return.

### Catalogues

Sales literature and product manuals are available from Lewmar on request.

These items can also be ordered from our Web site.

### Availability

Goods can be obtained from your local boat builder or chandler. We will be pleased to inform you of your nearest supplier.

**This manual forms part of the product and MUST be retained along with, or incorporated into, the Owner's Manual for the vessel to which the Windlass is fitted. Wiring details for this product MUST be incorporated into the Vessel's Owner's Manual.**

**Functional diagrams are for illustrative purposes ONLY and may not directly correspond with the product supplied with this manual.**

**This device complies with Part 15 of the FCC Rules. Operation is subject to the following two conditions:-**

1. **This device may not cause harmful interference.**
2. **This device must accept any interference received, including interference that may cause undesired operation.**

## Garantie

Lewmar garantiert für einen Zeitraum von drei Jahren ab Kaufdatum – den normalen Gebrauch der Produkte vorausgesetzt -, daß seine Produkte keine Herstellungs- oder Materialfehler aufweisen. Diese Gewährleistung erfolgt zu den Bedingungen und mit den Beschränkungen und Ausnahmen, die nachstehend aufgeführt sind. Teile, die sich bei normalem Gebrauch während der dreijährigen Garantiezeit als fehlerhaft erweisen, werden von Lewmar repariert oder aufgrund Lewmar's Entscheidung ausgetauscht.

### A BEDINGUNGEN UND EINSCHRÄNKUNGEN

- i Die Haftung von Lewmar ist auf die Reparatur oder den Austausch der Teile beschränkt, die Material- oder Herstellungsfehler aufweisen.
- ii Die Feststellung, ob das Material für die vom Käufer bezweckte Verwendungsart geeignet ist, fällt unter die alleinige Verantwortung des Käufers. Lewmar übernimmt keine Haftung im Zusammenhang mit einer solchen Eignungsfeststellung.
- iii Lewmar kann nicht haftbar gemacht werden für:
  - a Versagen, Verlust oder Schäden aufgrund der Nutzung der Produkte in Anwendungen, für die sie nicht bestimmt sind.
  - b Versagen, Verlust oder Schäden durch Korrosion, UV-Zersetzung, normalen Verschleiß oder falsche Installation.
  - c Versagen, Verlust oder Schäden durch falsche Wartung.
  - d Versagen, Verlust oder Schäden durch Überbeanspruchung der Produkte.
- iv Produkte, für die Garantieansprüche geltend gemacht werden, müssen an Lewmar zwecks Prüfung zurückgesandt werden, es sei denn, daß Lewmar schriftlich eine andere Vereinbarung bestätigt hat.
- v Lewmar übernimmt keine Frachtkosten oder Kosten für Installationsarbeiten im Zusammenhang mit einem Garantieanspruch.
- vi Diese Garantie verfällt, wenn andere Personen als zugelassene Lewmar-Vertreter Servicearbeiten in Bezug auf die Produkte durchführen, es sei denn, daß diese Arbeiten den Richtlinien und Herstellungsstandards von Lewmar entsprechen.
- vii Lewmar Produkte sind ausschliesslich für den Einsatz im Wassersportbereich konzipiert. Käufer, die diese Produkte für jeglichen anderen Zweck benutzen wollen, sollten das Einverständnis von Lewmar einholen; Lewmar unterliegt dabei keiner Haftung durch den Gebrauch, den Lewmar nicht ausdrücklich gebilligt hat.

### B AUSNAHMEN

Die Garantie ist in folgenden Fällen für die Zeitdauer eines Jahres, beginnend mit dem Datum des Verkaufes befristet:

- Bugstrahlruder
- Elektrische Motoren und elektrische Ausrüstung
- Elektronische Steuerungen
- Hydraulische Pumpen, Ventile und Drehzahlregler
- Wetterdichtungen
- Produkte im "Grand Prix"-Einsatz

### C HAFTUNG

i Die Haftung seitens Lewmar schließt alle anderen Garantien und Verantwortlichkeiten (in dem Maße, wie das Gesetz dies zuläßt) aus. Insbesondere (jedoch nicht limitativ):

- a haftet Lewmar nicht für
    - eventuelle indirekte Schäden oder Folgeschäden einschließlich (jedoch ohne Begrenzung) entgangener erwarteter Gewinne, des Verlusts von erwartetem zukünftigem Geschäft, Schädigung von Ruf oder Goodwill sowie einschließlich Schäden, Kosten oder Aufwendungen, die an Dritte zahlbar sind sowie einschließlich anderer indirekter Verluste;
      - Schäden an Yachten oder Ausrüstung;
      - Tod oder Personenschäden (ausgenommen verursacht durch Fahrlässigkeit von Lewmar).
  - b Lewmar gewährt keine Garantie bezüglich der Eignung der Produkte hinsichtlich der vom Käufer bezweckten Nutzung, des Gebrauchs, der Art, der Marktgängigkeit oder der befriedigenden Qualität der Produkte.
  - ii Wenn die relevanten Gesetze des betreffenden Landes den Ausschluß von Garantien nicht erlauben, wird die Garantie, falls die Gesetze dies zulassen, auf ein (1) Jahr beschränkt.
- D ABTRENNBARKEIT EINZELNER BESTIMMUNGEN  
Falls eine oder mehrere dieser Garantiebestimmungen von einer zuständigen Behörde ganz oder teilweise für nicht gültig oder nicht einklagbar erachtet werden, mindert dies nicht die Gültigkeit der übrigen Bestimmungen dieser Garantie und des Rests der betreffenden Bestimmung.
- E Aufgrund dieser Garantie haben Sie bestimmte gesetzmäßige Rechte; darüber hinaus stehen Ihnen gegebenenfalls von Land zu Land unterschiedliche sonstige gesetzmäßige Rechte zu.

Werden die Produkte im UK unter Verbraucherbedingungen verkauft, sind die gesetzmässigen Rechte des Käufers nicht betroffen.  
Lewmar Limited behält sich das Recht vor, das Design, die Konstruktion und die Spezifikationen von Produkten ohne vorherige Ankündigung zu ändern.

### ALLGEMEINE VERKAUFSBEDINGUNGEN

Alle Verkäufe unterliegen den Allgemeinen Verkaufsbedingungen von Lewmar in ihrer vollständigen Fassung, die auf Anfrage bei der Hauptniederlassung von Lewmar Marine in Havant, Großbritannien, erhältlich ist. Die obige Garantie und die folgenden allgemeinen Verkaufsbedingungen sind Bestandteil und Ergänzung dieser vollständigen Allgemeinen Verkaufsbedingungen von Lewmar. Im Falle von Widersprüchen zwischen der obigen Garantie und den folgenden allgemeinen Verkaufsbedingungen einerseits und den vollständigen Allgemeinen Verkaufsbedingungen von Lewmar andererseits sind die vollständigen Allgemeinen Verkaufsbedingungen maßgeblich.

### PREISE

Alle Preise unterliegen eventuellen Änderungen ohne vorherige Ankündigung aufgrund von fluktuierenden Material- und Lohnkosten. Die Preise verstehen sich ab Lager und ohne Mehrwertsteuer (die in Rechnung gestellt wird, falls anwendbar) und sind die Preise, wie sie am Versanddatum gelten.

### ANGEBOTE

Alle Angebote sind für den Zeitraum von 30 Tagen ab dem Angebotsdatum gültig. Angebote gelten nur als verbindlich, wenn sie schriftlich unterbreitet wurden. (Mündliche Aussagen dienen nur zu Indikationszwecken.)

### RÜCKSENDUNG VON WAREN

ZURÜCKGESANDTE WAREN WERDEN NUR DANN ANGENOMMEN UND GUTGESCHRIEBEN, WENN LEWMAR DER RÜCKSENDUNG SCHRIFTLICH ZUGESTIMMT HAT.

Eine Genehmigung wird bei Zustimmung zur Rücksendung ausgestellt. Alle Frachtkosten für Rücksendungen müssen vom Rücksender im Voraus bezahlt werden.

Alle zurückgesandten Waren, die angenommen und später wieder an unser Lager zurückgesandt wurden, unterliegen einer Wiedereinlagerungsgebühr in Höhe von 15% des Warenwertes.

Artikel, die in beschädigtem Zustand zurückgesandt wurden, werden nicht zum vollen Wert gutgeschrieben.

Sonderanfertigungen sind von der Rücknahme ausdrücklich ausgeschlossen.

### KATALOGE

Katalog- und Prospektmaterial sowie Produkthandbücher sind auf Anfrage bei Lewmar erhältlich. Diese Artikel können auch auf unserer Internetseite angefordert werden.

### BEZUGSMÖGLICHKEITEN

Unsere Produkte können Sie bei Ihrer örtlichen Werft oder dem ortsansässigen Lewmar-Händler beziehen. Wir teilen Ihnen gerne die Anschrift des Lieferanten in Ihrer Nähe mit.

**Dieses Bedienhandbuch stellt einen Bestandteil des Produktes dar und MUSS zusammen mit dem Bedienhandbuch des Schiffseigners für das Schiff, auf dem die Ankerwinde installiert wurde, aufbewahrt bzw. in dieses aufgenommen werden. Die Verkabellungsanweisungen für dieses Ergebnis MÜSSEN in das Bedienhandbuch des Schiffseigners aufgenommen werden.**

**Funktionsdarstellungen dienen AUSSCHLIESSLICH zur Illustration und können leicht von dem mit diesem Handbuch gelieferten Produkt abweichen.**

Dieses Gerät entspricht Teil 15 der FCC-Bestimmungen. Der Betrieb unterliegt folgenden Bedingungen:-

1. **Dieses Gerät darf keine schädliche Interferenz verursachen.**
2. **Dieses Gerät muß Interferenzen, denen es ausgesetzt ist, aufnehmen können - einschließlich solcher, die zu einer unerwünschten Auslösung führen können.**





## Garantie

LEWMAR garantit ses produits, dans des conditions normales d'utilisation, contre toutes pièces défectueuses ou défauts de fabrication pendant trois ans à partir de la date d'achat par l'acheteur d'origine, sous réserve des conditions, restrictions et exceptions listées ci-après. Toute pièce qui s'avère défectueuse à la suite d'une utilisation normale au cours de cette période de trois ans sera réparée ou remplacée par LEWMAR, qui sera seul juge du bien-fondé de sa décision de réparer ou remplacer ladite pièce.

### A Conditions et restrictions

- i La responsabilité de LEWMAR sera limitée à la réparation ou au remplacement des marchandises ou pièces présentant des défauts de matériel ou de fabrication.
- ii Il incombe à l'acheteur seul de déterminer si le matériel est adapté à l'usage auquel il le destine et LEWMAR ne saurait être tenu responsable de toute décision en ce domaine.
- iii LEWMAR ne reconnaît aucune responsabilité pour:
  - a Les pannes, pertes et détériorations consécutives à une utilisation inadéquates des produits.
  - b Les pannes, pertes et détériorations causées par la corrosion, la dégradation par ultraviolets, l'usure normale ou une installation inadéquate.
  - c Les pannes, pertes et détériorations dues à un entretien inadéquat.
  - d Les pannes, pertes et détériorations dues à des conditions qui ne sont pas prévues par les spécifications du produit.
- iv Tout produit faisant l'objet d'une réclamation sous garantie devra être renvoyé à LEWMAR pour être examiné, sauf stipulation contraire par écrit de LEWMAR.
- v LEWMAR n'est pas responsable des frais d'expédition ou de main d'œuvre associés à toute réclamation sous garantie.
- vi Tout entretien effectué par quiconque autre que les représentants agréés LEWMAR annulera cette garantie, sauf s'il est effectué en accord avec les directives et normes de fabrication de LEWMAR.
- vii Les produits LEWMAR sont destinés à un usage marin. Les acheteurs destinant les produits LEWMAR à un usage autre que celui-ci doivent préalablement prendre conseil auprès de LEWMAR, qui décline toute responsabilité vis-à-vis d'un type d'usage qui n'aurait pas été approuvé par LEWMAR.

### B Exceptions

La garantie est limitée à une période d'un an à compter de la date d'achat pour les produits suivants:

- Propulseur d'étrave
- Moteurs électriques et équipement électrique
- Commandes électroniques
- Pompes hydrauliques, valves et dispositifs de commande
- Joints étanches
- Produits utilisés dans les épreuves de type "Grands Prix"

### C Responsabilité

- i La responsabilité de LEWMAR dans le cadre de la présente garantie exclut toutes autres garanties ou responsabilités, sous réserve du respect des dispositions légales en vigueur et il est entendu que :
  - a LEWMAR décline toute responsabilité pour:
    - tout dommage indirect ou tout préjudice financier consécutif incluant notamment, sans que la liste soit exhaustive, la perte de revenus anticipée, l'atteinte à la réputation ou à la clientèle, la perte de prospects, les dommages et intérêts, le coût et les dépenses qui doivent être payés à une tierce personne ou toute autre perte indirecte;
    - tout dommage causé aux yachts ou aux équipements;
    - le décès ou les dommages corporels des tiers (sauf en cas de faute établie de LEWMAR).
  - b Il n'existe aucune garantie de vendabilité ni d'aptitude au but ou à l'usage ni de qualité satisfaisante de la marchandise.
  - ii Certains pays interdisent toute exclusion de garantie. Dans ce cas, la garantie, si la loi l'autorise, sera limitée à une période d'un an.
- D Séparation de clause
 

Si l'une des clauses de cette garantie était invalidée ou jugée inapplicable par une autorité compétente, en tout ou partie, la validité des autres clauses de cette garantie, ou la partie non contestée de la clause en question, ne serait pas affectée.

E Cette garantie vous donne des droits particuliers, mais vous pouvez également bénéficier d'autres droits qui varient selon les pays. Lorsque les produits sont vendus au Royaume-Uni dans le cadre d'une opération de vente au public, les droits fondamentaux de l'acheteur restent sans changement. LEWMAR Ltd se réserve le droit de modifier la conception et les spécifications de ses produits sans avertissement préalable.

### CONDITIONS GÉNÉRALES DE VENTE

Toute vente est soumise aux Conditions Générales de Vente de LEWMAR qui peuvent être obtenues sur demande adressée à Lewmar Limited Head Office, Havant.

Les précédentes clauses de garantie ainsi que les conditions générales de ventes qui suivent y compris les suppléments font partie intégrante des Conditions Générales de Vente de LEWMAR et viennent les compléter. En cas de conflit entre d'une part les précédentes clauses de garantie et les conditions générales de vente qui suivent et d'autre part l'intégralité des Conditions Générales de Vente de LEWMAR, il est entendu que ce sont ces dernières qui prévaudront.

### Prix

Tous les prix peuvent être modifiés sans avis préalable en fonction des variations des prix des matériaux et du coût de la main d'œuvre. Les prix sont ex-entrepôt et correspondent aux prix en cours à la date d'envoi; les prix ne comprennent pas la TVA qui sera appliquée au taux en vigueur. Devis

Tout devis reste soumis à réserve d'acceptation pendant une période de 30 jours suivant la date portée sur le devis. Les devis ne sont considérés comme définitifs que lorsqu'ils sont donnés par écrit (les devis verbaux sont donnés uniquement à titre indicatif).

### Renvoi de marchandises

LES MARCHANDISES RETOURNEES NE SERONT PAS ACCEPTEES ET AUCUN REMBOURSEMENT NE SERA ACCORDE SANS AUTORISATION ECRITE DE LEWMAR.

Une autorisation sera délivrée à l'acceptation du retour.

Tous les frais de retour des marchandises doivent être réglés d'avance. Toutes les marchandises acceptées et renvoyées ultérieurement à nos magasins seront soumises à 15% de frais de remise en stock. Les articles retournés en mauvais état ne seront pas remboursés dans leur totalité. Les articles ou pièces fabriqués sur mesure ne peuvent pas être retournés. Catalogues

Des catalogues, prospectus et manuels d'utilisation des produits LEWMAR seront expédiés par LEWMAR sur demande. Les articles figurant dans les documents énumérés ci-dessus peuvent également être commandés à partir de notre site Web.

### Disponibilité

Les marchandises sont en vente chez votre chantier ou shipchandler local. Nous serons heureux de vous indiquer l'adresse du fournisseur le plus proche de votre domicile.

**Ce manuel fait partie intégrante du produit et DOIT être conservé avec ou être intégré dans le Manuel d'utilisation de l'embarcation sur laquelle le guideau est installé. Les instructions pour l'installation électrique de ce produit DOIVENT être incorporées dans le Manuel d'utilisation de l'embarcation.**

**Les schémas fonctionnels ne sont donnés UNIQUEMENT qu'à titre d'illustration et peuvent ne pas correspondre directement au produit livré avec ce manuel.**

Cet appareil conforme à l'article 15 des réglementations FCC. Son fonctionnement dépend des deux conditions suivantes:-

1. Cet appareil ne doit pas déclencher d'interférences nuisibles.
2. Cet appareil doit accepter toutes interférences captées, y compris les interférences qui pourraient déclencher un dysfonctionnement.

## Garantía

Lewmar garantiza sus productos en uso normal como exentos de defectos en materiales y mano de obra por un período de tres años a partir de la fecha de la compra por el comprador original, con sujeción a las condiciones, limitaciones y excepciones indicadas a continuación. Cualquier pieza que se demuestre que es defectuosa en su uso normal durante el dicho período de tres años será reparada o, a elección de Lewmar, sustituida por Lewmar.

### A CONDICIONES Y LIMITACIONES

- i La responsabilidad de Lewmar se limitará a la reparación o sustitución de las mercancías o piezas defectuosas en sus materiales o fabricación.
- ii La determinación de la adecuación del material para el uso que le pretende dar el comprador es responsabilidad única del comprador y Lewmar no tendrá responsabilidad alguna respecto a tal adecuación.
- iii Lewmar no tendrá responsabilidad alguna por:
  - a Averías, pérdidas o daños debidas al uso de productos en aplicaciones para las que no fueron diseñados.
  - b Averías pérdidas o daños debidas a la corrosión, degradación por rayos ultravioleta, desgaste normal o instalación inadecuada.
  - c Averías pérdidas o daños debidas a mantenimiento incorrecto.
  - d Averías pérdidas o daños debidas a uso en condiciones que exceden las especificaciones de utilización del producto.
- iv El producto sujeto a reclamación de garantía ha de enviarse a Lewmar para su examen a no ser que se acuerde de otra manera por escrito por Lewmar.
- v Lewmar no será responsable de los gastos de transporte ni del trabajo de instalación correspondiente a cualquier reclamación de garantía.
- vi El mantenimiento llevado a cabo por cualquiera que no sea un representante autorizado de Lewmar causará que la presente garantía quede anulada a no ser que sea hecho de acuerdo con las directrices y normas de mano de obra de Lewmar.
- vii Los productos Lewmar están destinados solamente para uso en aplicaciones marinas. Los compradores que pretendan utilizarlos en cualquier otra aplicación deben consultarlo a Lewmar, y Lewmar no tendrá ninguna responsabilidad surgida en una utilización no aprobada por Lewmar.

### B EXCEPCIONES

La garantía se limita a un periodo de un año a partir de la fecha de la compra en los casos siguientes:

- Propulsores de proa
- Motores eléctricos y equipo eléctrico
- Controles electrónicos
- Bombas, válvulas y actuadores hidráulicos
- Juntas de estanqueidad
- Productos usados en aplicaciones de competición tipo "Grand Prix"

### C RESPONSABILIDAD

- i La responsabilidad de Lewmar bajo esta garantía excluye la aplicación de cualquier otra garantía o responsabilidad (dentro de los límites permitidos por la ley). Particularmente (pero no exclusivamente):
  - a Lewmar no será responsable de:
    - Cualquier daño indirecto o consecuencia incluyendo (sin limitación) cualquier pérdida de beneficios previstos, daño a la reputación o crédito, pérdida de futuros negocios esperados, daños, costes o gastos pagaderos a terceras partes o cualquier otra pérdida.
    - Cualquier daño a yates o su equipo.
    - Muerte o lesiones a personas (excepto si son debidas a negligencia por parte de Lewmar).
  - b Lewmar no otorga garantías en lo referente a la adecuación al propósito, uso, naturaleza, comerciabilidad o calidad satisfactoria de los productos
  - ii Cuando las leyes de un país no permitan la exclusión de una garantía, dicha garantía estará limitada a un año, si la ley de tal país lo permite.
- D CLÁUSULA DE SEPARACIÓN
 

Si alguna cláusula de esta garantía es dada como invalida o no aplicable en todo o en parte por alguna autoridad competente, la validez de la demás cláusulas y del resto de la cláusula en cuestión no se verá afectada.
- E Esta garantía le da a usted derechos legales específicos, y puede tener además otros derechos legales que varían de un país a otro.

Quando los productos son vendidos en el Reino Unido (UK) en una transacción de consumo los derechos del estatuto del comprador no quedan afectados.

Lewmar Limited se reserva el derecho a cambiar el diseño y las especificaciones sin aviso previo.

\*Esta garantía cubre todos los productos presentados en los catálogos de Lewmar a partir de 1992 comprados después del 1 de Julio de 1992.

### CONDICIONES GENERALES DE VENTA

Todas las ventas están sujetas a las condiciones generales de venta de Lewmar, disponibles en la oficina principal de Lewmar Marine Ltd en Havant (UK). La garantía precedente y las siguientes condiciones generales de venta son solo una parte de las condiciones generales de venta de Lewmar.

### Precios

Todos los precios quedan sujetos a cambio sin previo aviso debido a la fluctuación de los costes de los materiales y salarios. Los precios se entienden por los materiales en nuestro almacén y serán los vigentes en la fecha del despacho y no incluyen el IVA que se cargará según sea apropiado.

### Presupuestos

Cualquier presupuesto queda sujeto a su aceptación antes de transcurridos 30 días a partir de la fecha del mismo. Los presupuestos únicamente pueden considerarse en firme si se presentan por escrito (las estimaciones verbales se hacen puramente con fines indicativos).

### Devolución de mercancías

LAS MERCANCIAS DEVUELTAS NO SERÁN ACEPTADAS NI ABONADAS A NO SER QUE LA DEVOLUCIÓN ESTÉ AUTORIZADA POR ESCRITO POR LEWMAR.

Si se aprueba una devolución se emitirá una autorización.

Todos los gastos de transporte de las mercancías devueltas tienen que ser a portes pagados.

Todas las mercancías cuya devolución sea aceptada y que, consiguientemente sean devueltas a nuestros stocks quedarán sujetas a un cargo del 15% por gastos reinserción en stock. Los artículos que se devuelvan deteriorados no serán abonados por la totalidad de su valor. Los artículos o piezas fabricados por encargo o según especificaciones del cliente no serán aceptados para devolución.

### Catálogos

Pueden obtenerse folletos de los productos dirigiéndose a Lewmar.

### Disponibilidad

Nuestros productos se pueden obtener a través de astilleros y revendedores locales. Tendremos mucho gusto en informarle de su proveedor Lewmar más cercano.

**Este manual de instrucciones forma parte del producto y TIENE QUE GUARDARSE CON EL MANUAL DEL PROPIETARIO Y SER INCORPORADO EN EL MISMO para el barco donde va instalado el cabrestante. Las instrucciones para colocar los cables para este producto TIENEN QUE SER INCORPORADAS EN EL MANUAL DEL PROPIETARIO DEL BARCO.**

**Los diagramas funcionales son tan sólo para fines ilustrativos. Es posible que no correspondan directamente con el producto que acompaña este manual.**

Este dispositivo cumple con el apartado 15 de las Reglas FCC. El manejo tiene con cumplir con estas dos condiciones:

1. Este dispositivo no debe causar una interferencia dañosa.
2. Este dispositivo tiene que aceptar cualquier interferencia recibida, incluso una interferencia que puede causar una operación no deseada.





## Garanzia

La Lewmar garantisce che i suoi prodotti, utilizzati normalmente, siano senza difetti sia nei materiali che nella lavorazione per un periodo di tre anni dalla data di acquisto dal primo acquirente, secondo le condizioni, limitazioni ed eccezioni elencate di seguito. Qualsiasi componente che durante il normale uso venga trovato difettoso, nel periodo di tre anni previsto dalla garanzia, verrà dalla Lewmar, a sua scelta, o riparato o sostituito.

### A. CONDIZIONI E LIMITAZIONI

- I. La garanzia della Lewmar prevede esclusivamente la riparazione o la sostituzione del prodotto o delle parti difettose per natura o per messa in opera.
- II. La definizione dell'idoneità d'uso del prodotto è sola responsabilità dell'acquirente e la Lewmar non avrà responsabilità alcuna riguardo alla scelta d'uso.
- III. La Lewmar non sarà responsabile in alcun modo per:
  - a. Malfunzionamento, perdita o danno dovuto all'uso inadeguato dei prodotti.
  - b. Malfunzionamento, perdita o danno dovuto a corrosione, degradazione da raggi ultravioletti, usura o installazione inadeguata.
  - c. Malfunzionamento, perdita o danno dovuto a manutenzione inadeguata.
  - d. Malfunzionamento, perdita o danno dovuto a condizioni che eccedano quelle specificate per la performance del prodotto.
- IV. Il prodotto per cui si reclama la garanzia deve essere rimandato alla Lewmar per essere esaminato, a meno che non ci siano diversi accordi scritti con la società stessa.
- V. La Lewmar non sarà responsabile per alcuna spesa di spedizione o di manodopera relativa all'installazione di materiale relativo a reclami di garanzia.
- VI. La manutenzione effettuata da persone non autorizzate dalla Lewmar renderà nulla questa garanzia, a meno che la manutenzione stessa non sia effettuata secondo le linee guida e gli standard di manodopera previsti dalla Lewmar.
- VII. I prodotti Lewmar sono intesi ad uso esclusivamente marino. Gli acquirenti che intendano usarli a qualsiasi altro fine dovrebbero consigliarsi con la Lewmar; quest'ultima non sarà responsabile per usi che la stessa non abbia approvato.

### B. ECCEZIONI

La garanzia viene limitata ad un periodo di un anno dalla data di acquisto per i seguenti materiali:

- Propulsori di prua
- Motori elettrici ed equipaggiamento elettrico
- Controlli elettronici
- Pompe idrauliche, valvole e messa in moto
- Chiusure stagne
- Prodotti utilizzati in competizioni "Gran Prix"

### C. RESPONSABILITÀ

- I. La responsabilità della Lewmar per quanto riguarda questa garanzia esclude tutte le altre garanzie e responsabilità (fino al limite consentito dalla legge). In particolare (ma non circoscritte a quanto segue):
  - a. La Lewmar non sarà responsabile per:
    - qualsiasi perdita indiretta o consequenziale, ivi inclusa (ma non limitata a) qualsiasi perdita di introiti previsti, danni alla reputazione o avviamento, perdita di lavori previsti, danni costosi o spese pagabili a terzi o qualsivoglia perdita indiretta.
    - Danni a yacht o ad equipaggiamento.
    - Morte o danni personali (a meno che non siano causati dalla negligenza della Lewmar stessa).
  - b. La Lewmar non concede garanzie riguardanti l'idoneità d'uso, l'utilizzo, la natura o la soddisfaccente qualità del prodotto.
- II. Ove le leggi della nazione non permettano l'esclusione della garanzia, la garanzia stessa, se permesso dalle leggi della nazione, verrà limitata ad un periodo di un anno.
- D. CLAUSOLA DISGIUNTIVA  
Qualora una delle clausole di questa garanzia venisse reputata non valida o non applicabile dalle competenti autorità nel suo insieme o in parte, la validità delle altre clausole e quanto resta della clausola stessa non verrà compromessa.

E. Questa garanzia prevede dei diritti specifici, altri diritti potrebbero essere applicabili di nazione in nazione. Ove i prodotti vengano venduti in Gran Bretagna con una transazione commerciale i diritti statuari dell'acquirente non vengono modificati. La Lewmar Limited si riserva il diritto di modificare il design e le specifiche senza darne alcun preavviso.

### TERMINI E CONDIZIONI DI VENDITA

Tutte le vendite sono soggette alle Condizioni e Termini Generali di Vendita della Lewmar che possono essere richieste alla sede della Lewmar Limited di Havant. La precedente garanzia e le seguenti Condizioni Generali di Vendita formano parte integrante e supplemento delle Condizioni e Termini Generali di Vendita della Lewmar. Nel caso la precedente garanzia e le seguenti Condizioni Generali di Vendita contrastino con le Condizioni e Termini Generali di Vendita della Lewmar quanto contenuto in quest'ultimo documento prevarrà.

### Prezzi

Tutti i prezzi sono soggetti a revisione senza preavviso per via dei cambiamenti del costo dei materiali e dei salari. I prezzi sono da intendersi franco-magazzino ed IVA esclusa, che verrà applicata come previsto; il listino applicabile sarà quello del giorno di spedizione.

### Offerte

Le offerte hanno una validità di 30 giorni dalla data di emissione. Le offerte sono da reputarsi valide solo se messe per iscritto. (Le stime verbali sono date solo ed esclusivamente ad uso indicativo.)

### Merce resa

LA MERCE RESA NON VERRÀ ACCETTATA NÉ VERRANNO EMESSE NOTE DI CREDITO A MENO CHE IL RESO NON SIA STATO AUTORIZZATO PER ISCRITTO DALLA LEWMAR.

Una autorizzazione verrà emessa a seguito dell'approvazione del reso. Tutte le spese di spedizione dei resi dovranno essere prepagate.

Tutto il materiale accettato come reso e ritornato al magazzino verrà sottoposto ad un 15% di imposta di re-immagazzinaggio. La merce resa danneggiata non verrà accreditata per l'intero valore. La merce fatta su misura non verrà accettata come reso.

### Cataloghi

Tutte le informazioni di vendita ed i manuali di prodotto sono disponibili dalla Lewmar su richiesta. Questo materiale può essere richiesto tramite il nostro sito Web.

### Disponibilità

La merce può essere reperita anche tramite il vostro cantiere navale o rivenditore. Saremo lieti di fornirvi informazioni sul rivenditore a Voi più vicino.

**Questo manuale è parte integrante del prodotto e DEVE essere mantenuto insieme, o essere inserito nel Manuale del Proprietario dell'imbarcazione in cui l'argano è stato installato. Lo schema dell'impianto elettrico di questo prodotto DEVE essere integrato al Manuale del Proprietario dell'imbarcazione.**

**I diagrammi funzionali hanno SOLAMENTE valore illustrativo e potrebbero non corrispondere direttamente al prodotto fornito insieme a questo manuale.**

**Questo dispositivo è in conformità alla Parte 15 delle Regole FCC. Per tale operazione devono essere soddisfatte le seguenti due condizioni.**

1. Questo dispositivo non deve causare interferenze dannose.
2. Questo dispositivo deve accettare tutte le interferenze in arrivo, incluse le interferenze che possono causare operazioni indesiderate.

## Garanti

Lewmar garantisce che i suoi prodotti, utilizzati normalmente, siano senza difetti sia nei materiali che nella lavorazione per un periodo di tre anni dalla data di acquisto dal primo acquirente, secondo le condizioni, limitazioni ed eccezioni elencate di seguito. Qualsiasi componente che durante il normale uso venga trovato difettoso, nel periodo di tre anni previsto dalla garanzia, verrà dalla Lewmar, a sua scelta, o riparato o sostituito.

### A. VILLKOR OCH BEGRÄNSNINGAR.

- i Lewmars ansvarsskyldighet skal begränsas till reparation eller utbyte av de artiklar eller de delar som är bristfälliga med avseende på material eller utförande.
- ii Att fastställa materialets lämplighet för den av köparen avsedda användningen är uteslutande köparens ansvar och Lewmar skall inte ha någon ansvarsskyldighet med anknytning till sådan lämplighet.
- iii Lewmar skall inte på något sätt vara ansvarig för:
  - a Bristfälligheter, förlust eller skada till följd av produkternas användning inom områden, som de inte är avsedda för.
  - b Bristfälligheter, förlust eller skada till följd av korrosion, ultraviolet nedbrytning, förlitning eller felaktig installation.
  - c Bristfälligheter, förlust eller skada till följd av felaktigt underhåll.
  - d Bristfälligheter, förlust eller skada till följd av förhållanden som överskrider produktens prestandaspecifikation.
- iv Produkt som är föremål för anspråk enligt garantin måste returneras till Lewmar för undersökning såvida ej annat förfaringsätt skriftligen har medgivits av Lewmar.
- v Lewmar skall inte vara ansvarig för spedisationsavgifter eller arbetskostnader för installation i samband med något anspråk enligt garantin.
- vi Underhållsarbete av någon annan person eller firma än av Lewmars auktoriserade representanter gör denna garanti ogiltig om detta arbete inte överensstämmer med Lewmars riktlinjer och normer för utförande.
- vii Lewmars produkter är ämnade för endast marint bruk. Kunden vilka har för avsikt att använda produkterna till annat ändamål, måste söka råd från Lewmar och Lewmar kan aldrig belastas för användning som Lewmar inte har godkänt.

### B. UNDANTAG

Garantin begränsas till en period av ett år från inköpsdatum, för följande produkter:

- Bogpropellrar
- Elmotorer och elektrisk utrustning
- Elektroniska styrordningar
- Hydrauliska pumpar, ventiler och ställdon
- Väderbeständiga förslutningar
- Produkter som används i "Grand Prix-tävlingar"

### C. ANSVAR

Lewmar skall inte ansvara för:

- Någon indirekt förlust inklusive (utan begränsning) förväntade vinster, fördrävat rykte, eller goodwill, förlust av framtida affärer, skador kostnader eller utgifter till tredje part eller någon annan indirekt kostnad
- Någon skada på farkost eller utrustning
- Dödsfall eller personlig skada (förutsatt att ej åsamkats av Lewmars försumlighet).

Det finns inga garantier i syfte på säljbarhet av något slag, uttryckligen eller antydd, och inga garantier skall göras gällande enligt lag. Varaktigheten av sådana garantier som inte desto mindre görs gällande enligt lag till förmån för konsumenten skall begränsas till en period av ett år från och med nyköp av användaren. I vissa länder medges inte begränsningar på hur länge en antydd garanti varar, varför ovanstående kanske inte gäller för Er.

### D. DELNINGENS KLAUSUL

Lewmar skall inte vara ansvarig för följdskador på segelbåtar, utrustning eller annan egendom eller personer till följd av någon bristfällighet hos

Lewmars utrustning. I vissa länder medges inte uteslutning eller begränsning av oförutsedda skador eller följdskador, varför ovanstående uteslutning kanske inte gäller för Er.

E. Denna garanti ger Er bestämda laga rättigheter och Ni kan även ha andra laga rättigheter som kan avvika från land till land.

Lewmar Marine Ltd. förbehåller sig rätten att ändra konstruktion och specifikation utan förvarning.

### ALLMÄNNA FÖRSÄLJNINGSS VILLKOR

Våra detaljerade försäljningsvillkor kan ansökas från vårt inregistrerade kontor i Havant, England. Vid en pågående reklamation under de gällande försäljnings villkoren från respektive part. Om eventuell konflikt mellan dessa parter skulle uppstå, gäller Lewmars generella försäljningsvillkor. Priser

Samtliga priser underkastas förändringar utan förvarning till följd av fluktuerande kostnader av material och arbetslöner. Priserna är fritt från lager och är de som gäller vid datum för avsändning och exklusive moms som kommer att debiteras enligt gällande förordningar. Offerter

Alla offerter avges med förbehåll för godtagande under en period om 30 dagar från och med offertdatum. Offerter kan endast betraktas som fasta offerter när de avlämnas skriftligen (muntliga beräkningar avges endast i angivande syfte).

Returnering av varor  
RETURNERADE VAROR KOMMER INTE ATT ACCEPTERAS ELLER KREDITERAS SÅVIDA INTE RETURNERINGEN SKRIFTLIGEN ÄR BEMYNDIGAD AV LEWMAR.

Ett bemyndigande kommer att utfärdas vid godkännande av returneringen. Alla transportkostnader på returnerade varor måste vara förutbetalda.

Alla returvaror som accepterats och som därefter returneras till vårt lager blir föremål för en återlagringsavgift av 15% av varans pris. Artiklar som returneras i skadat skick kommer inte att krediteras till fullt värde.

Specialtillverkade artiklar eller delar kommer inte att accepteras för returnering.

### Kataloger

Produktbroschyrer kan ansökas från Lewmar på begäran. Dessa kan dessutom beställas över vår Hemsida på Internet.

### Tillgänglighet

Varor kan ansökas från Er lokala båtbyggare eller, återförsäljare av båtutrustning.

**Denna handbok är en del av produkten och MÅSTE bevaras tillsammans med, eller som del av, Instruktionsboken för fartyget där Ankarspelet är monterat. Kopplingschema för denna produkt MÅSTE inkluderas som en del av fartygets Instruktionsbok.**

**Diagrammen enbart illustrerar olika funktioner, och avbilder inte direkt, i samtliga fall, produkten som levereras tillsammans med manualen.**

**Denna produkt överensstämmer med paragraf 15 i FCC reglerna. Användning är under förutsättning att dessa två kriterier möts.**

1. Denna produkt kan inte orsaka farlig inblandning.
2. Denna produkt måste acceptera all mottagen inblandning, inkluderande inblandning som kan orsaka oönskad funktion.



