

## Whale Gulper 220 samousisavajuća pumpa

### 1. ZA UGRADITELJA

Pobrinite se da svo potrebno osoblje pročita ove upute i da iste dođu do krajnjeg korisnika.

### 2. ZA KORISNIKA

Pročitajte upute prije ugradnje i upotrebe opreme.

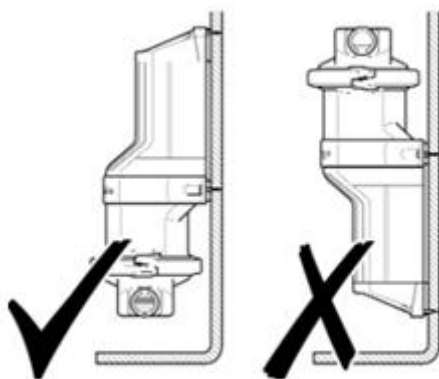
### 3. UPOTREBA

Gulper 220 je samousisavajuća pumpa osmišljena za pražnjenje tuša/otpadne vode (bilo u more ili u rezervoar) ili pražnjenje kaljuže. Njen kapacitet ovisi o ugradnji i uvjetima korištenja.

**NAPOMENA:** ako se koristi kao kaljužna pumpa, korisnik mora shvatiti da kapacitet možda neće biti dovoljan za ubrzani priljev vode. Ako se koristi u druge svrhe ili drugim tekućinama, korisnikova je odgovornost da provjeri da li je pumpa odgovarajuća za tu svrhu i, što je najvažnije, da li su materijali kompatibilni sa tekućinama koje se koriste. Kod svake upotrebe, ugradnje i održavanja je najbitnije da se primjenjuje siguran rad.

### 4. UGRADNJA

Mjesto za ugradnju mora biti suho i udaljeno od doticaja s vodom. Može se ugraditi na vodoravnu ili okomitu površinu. Ako se ugrađuje na okomitu površinu, glava pumpe mora gledati prema dolje (vidi sliku).



Kod ugradnje, namjestite pumpu na zamišljenu površinu i odredite najbolji položaj za pumpu i cijevi. Zatim označite 4 rupe za probušiti koristeći noge od pumpe. Glava pumpe se može okretati kako bi se olakšalo spajanje cijevi. To se napravi tako da se olabave dvije vide koje drže prstenove, i okrene se glava. Kad ste jednom označili rupe za noge, napravite 4 rupe vodilje od 3.2 mm (1/8"). Stavite 4 nr. 8 čepove i podloške kako biste pričvrstili pumpu. Koristite ojačanu 19 mm (3/4") cijev za spojiti na pumpu.

## 5. SPAJANJE STRUJE

Polaritet je prikazan pomoću boja kabela (crveni je +, crni je -). Pumpa je osigurana protiv zamjene polova. Minimalni presjek kablova je 1.5 mm<sup>2</sup> (16 AWG).

NAPOMENA: manji presjek smanjuje voltažu pumpe pod pritiskom, smanjujući na taj način performanse pumpe i izaziva mogući zastoj motora. Odgovarajući osigurač (upute niže) se ugrađuje na pozitivnom polu pumpe.

### UGRAĐIVANJE OSIGURAČA

#### SVRHA

Svrha osigurača je da zaštiti pumpu od ozbiljnih oštećenja prilikom začepljenja sustava, stoga pazite da su svi ventili otvoreni prije paljenja pumpe.

### UPUTE ZA SPAJANJE

Stavite osigurač na pozitivnu liniju napajanja.

#### NAPOMENA:

1. Ako je osigurač pregorio, provjerite:
  - a) da li su ventili u sustavu otvoreni
  - b) da priključi na ulazu i izlazu nisu začepljeni
  - c) da ostatak susatva nije začepljen
2. Osigurač za BP 1552 (16.155.20 12V) je 5 Amp, za BP 2554 (16.155.40 24V) je 2.5 Amp.

Kako bi se kontrolirao rad pumpe mora se ugraditi prekidač na pozitivnoj liniji napajanja. Ako se koristi automatski prekidač (plovak), mora se ugraditi i prekidač izolator.

## 6. RUKOVANJE

GULPER 220 se pali pomoću ON/OFF prekidača ili putem automatskog prekidača (plovka). Kada se koristi za pražnjenje tuša ili otpadnih voda, protok bi trebao biti dovoljan da odnese vodu brže nego što dolazi, bilo od tuša ili špine.

## 7. ODRŽAVANJE

Za provjeravanje ili zamjenu ventila ili membrane, pumpu isključite iz struje, skinite glavu odvijajući 2 vide što drže prstenove. Tako ćete osloboditi glavu pumpe i dobiti pristup ventilima i membrani. Membrana i ventili se moraju provjeravati zbog trošnosti, oštećenja ili pukotina, i po potrebi zamijeniti.

Ako je potrebno zamijeniti membranu, odvijajte maticu u središtu membrane, skinite poklopac i membranu.

NAPOMENA: centralni osigurač može biti u nekoliko mjesta, ali to ne utječe na zamjenu membrane. Kada se mijenja membrana, nije važno na koju je stranu okrenuta. Kada se mijenja zatezna ploča, zakrivljeni dio mora biti okrenut prema membrani. Također se osigurajte da vanjski brtveni rub membrane legne u u utore između tijela i kućišta (bez toga pumpa neće vući vodu). Vratite prstenove na mjesto i stisnite ih vidama.

## 8. KVAROVI

Motor radi, ali ne pumpa vodu?

Provjerite:

- a) da je ulazna cijev dobro pričvršćena, da ne pušta zrak i da nije začepljena.
- b) da odvod tuša ili sudopera nije začepljen
- c) da ventili u pumpi nisu blokirani i da su dobro nasjeli u glavu pumpe
- d) da membrana nije oštećena- u tom slučaju ju zamijenite

Motor ne radi?

Provjerite:

- a) da je prekidač izolator upaljen
- b) da je akumulator na 12 V
- c) osigurač i električne spojeve da su dobro pričvršćeni i da nemaju znakove korozije. Ako je osigurač pregorio, provjerite glavu pumpe da nema krhotina, očistite, zamijenite osigurač i pokrenite pumpu- vidi prethodnu stranicu.

## 9. SET ZA POPRAVAK

Set za popravak AK 1550

Za sva pitanja nas možete kontaktirati na e-mail: [unimar@unimar.hr](mailto:unimar@unimar.hr)

## 10. GARANCIJA

Garancija na Whale Gulper pumpe je godinu dana od dana kupnje. Ona pokriva greške u materijalu i izvedbi. Ako se proizvod pokaže pokvarenim, vratite ga vašem zastupniku zajedno sa računom kao dokazom vremena kupnje.

Proizvođač zadržava pravo popravka ili zamjene proizvoda. Proizvođač nije odgovoran za krivu ugradnju, neovlaštenu doradu ili krivu upotrebu proizvoda.

Gore navedeno ne utječe na vaša zakonska prava.

## 11. IZJAVA O SUKLADNOSTI

Ovime izjavljujemo da pumpa Gulper 220 (12 i 24 V modeli) je u skladu sa zahtjevima EC, EMC direktive 89/336/EEC, uključujući izmjene, dopune i druge relevantne direktive usklađene sa europskim i nacionalnim standardima potvrđeni procjenom.

Druge direktive:

Machinery (safety) Directive 91/386/EEC

STANDARDI

EN55014

EN292 pt 1 i 2 1991.