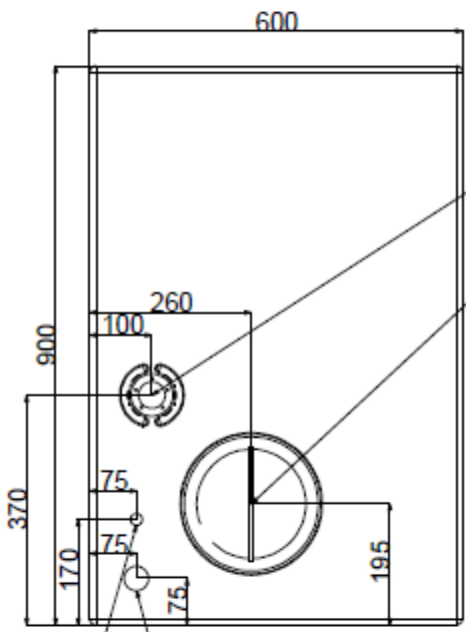
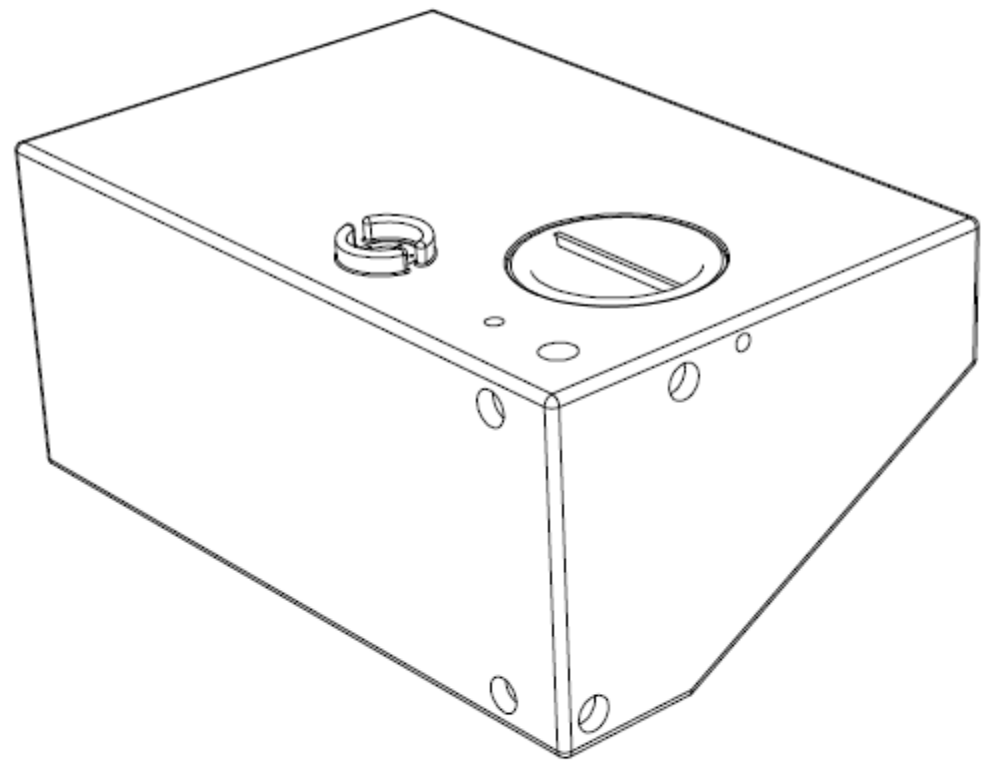
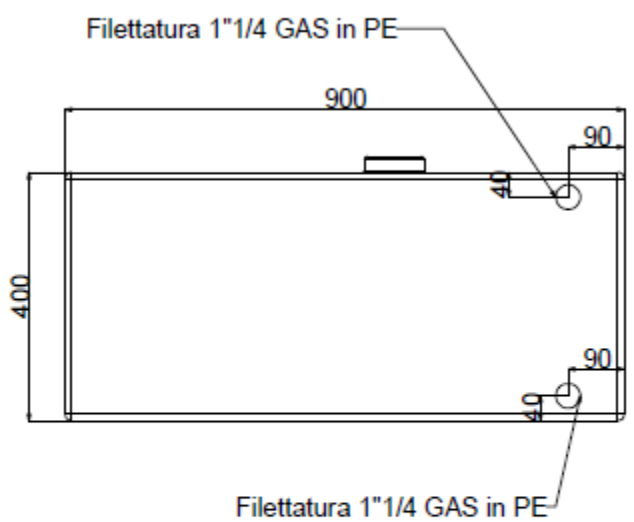
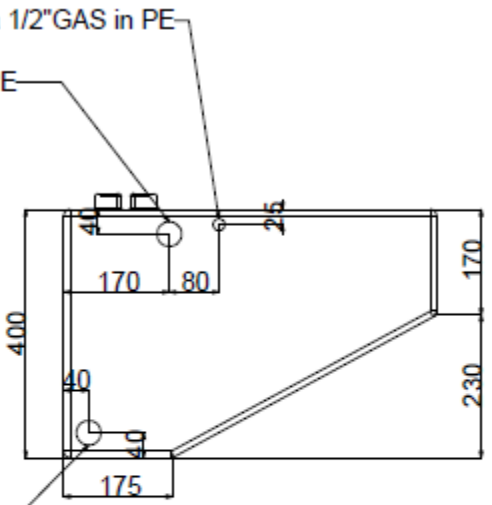
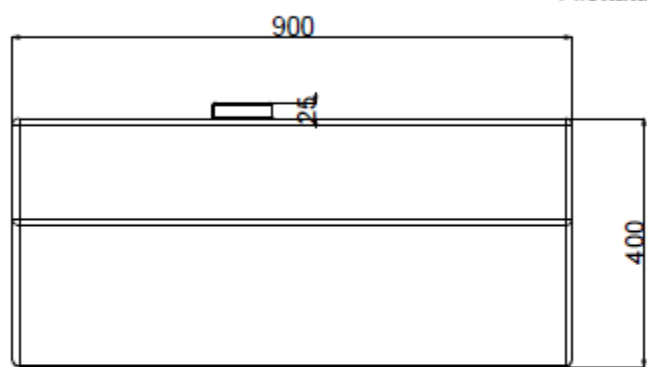


52.195.20



Ghiera VDO
Tappo d'ispezione con guarnizione

LISTA ACCESSORI STAMPAGGIO E FINITURA

N°	Q.Tà	COMPONENTE
--	1	Ghiera VDO 5 Fori M5 in alluminio
--	1	Tappo Ispezione "Basic" Ø 190 mm
--	1	Guarnizione in Neoprene espanso Nero

Filettatura 1/2" GAS in PE

DESCRIZIONE Serbatoio Acque Potabili	CAD DRAWING		ALLEGATO MOD. 05
	HANDLING ON CAD SYSTEM ONLY		
	REPARTO		STAMPAGGIO
	DATA	15/04/2016	REVISIONE
	REV 000		
	SCALA	1:10	TOLLERANZE GENERALI
	A3		1.5%
	MATERIALE	PE MD	COLORE
	NEUTRO		
	SPESSORE	6 mm	PESO
11 kg		VOLUME Nominale	
158 l			
CODICE CLIENTE	00000003	CODICE PRODOTTO	
52.195.20			
Nome File		FOGLIO	
52.195.20 REV 000		1 / 1	

Senza autorizzazione della RPM Italia S.r.l. il presente disegno non può essere usato per la realizzazione del particolare rappresentato né divulgato a terzi.