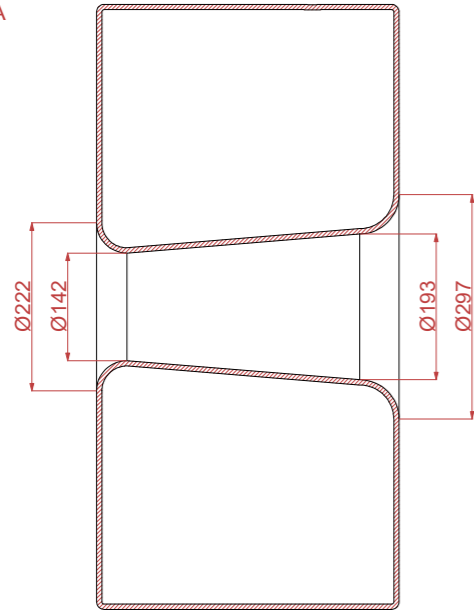
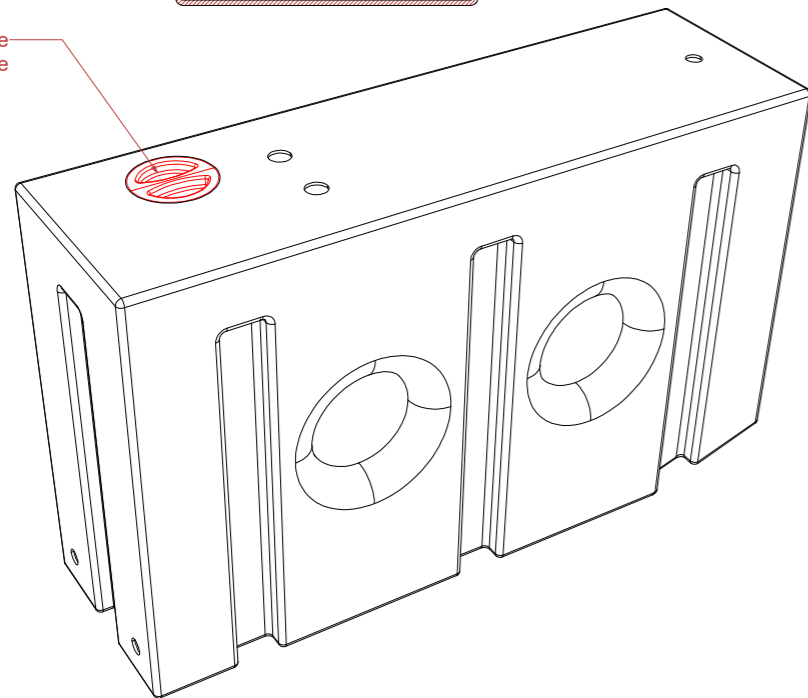


SEZIONE A - A



Tappo d'ispezione con guarnizione

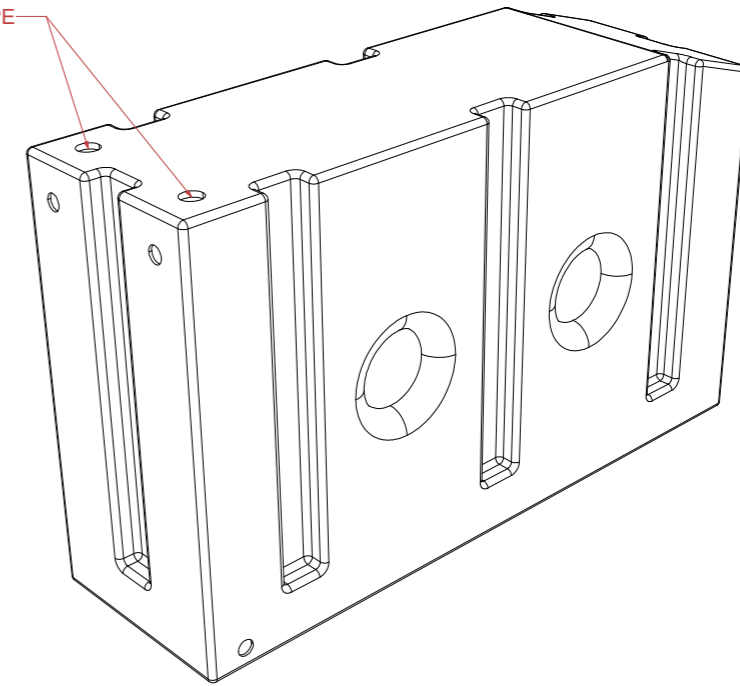
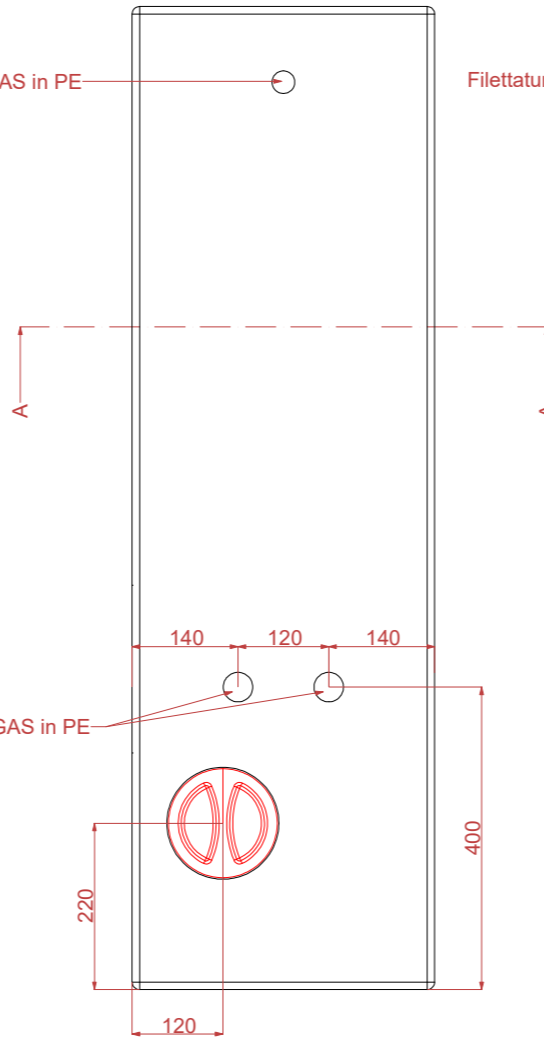


Filettatura 1" GAS in PE

Filettatura 1" GAS in PE

Filettatura 1"1/4 GAS in PE

Filettatura 1"1/4 GAS in PE



LISTA ACCESSORI

CODICE	Q.Tà	COMPONENTE
BLF00059	1	Tappo d'ispezione confort "Osculati" Rosso
BSF00008	1	O'RING EPDM 45 SH FDA 118X8



Sede Stabilimento :
Via San Biagio, 19
16040 Chiesa Nuova, Nè (GE)
Tel.0039 0185 387018

P.I. e C.F. 02717800995
Numero REA: GE-506243
info@rotoglobe.it

CAD DRAWING
HANDLING ON CAD SYSTEM ONLY

DISEGNATORE AMIR SHOUSHTARI		REPARTO UFFICIO TECNICO	
DATA 15/09/2023		DOCUMENTO REV003	
SCALA 1:10	A3	TOLLERANZE GENERALI DIN16742:2013.10 sezione TG9	
MATERIALE PE MD		COLORE NEUTRO	
SPESSORE 7 mm	PESO 29.4 kg	VOLUME 345 l	
CODICE CLIENTE 0000003		CODICE PRODOTTO 52.173.04	
Nome File SUT_52.173.04_REV003			FUOGGIO 1 / 1

DESCRIZIONE

52.173.04

Senza autorizzazione della Rotoglobe S.r.l. il presente disegno non può essere usato per la realizzazione del particolare rappresentato e/o divulgato a terzi.

REV 003	15/09/2023	Amir Shoushtari	DISEGNATORE
REV 002	12/09/2014	D. Ragusa	
REV 001	29/08/2014	D. Ragusa	
REVISIONE	DATA		
DESCRIZIONE			
Modificando il sistema frangiflutti e aumentando lo spessore			
Variata la posizione e il numero di "omega" di rinforzo sulla faccia superiore			
Inserite "omega" di rinforzo sulla faccia superiore e nervature sulle facce laterali			