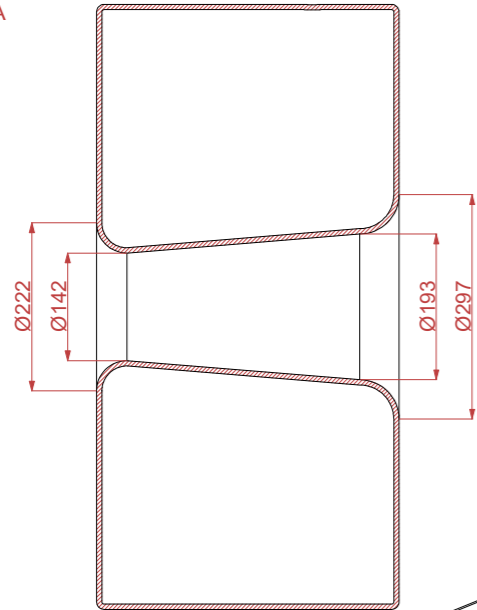
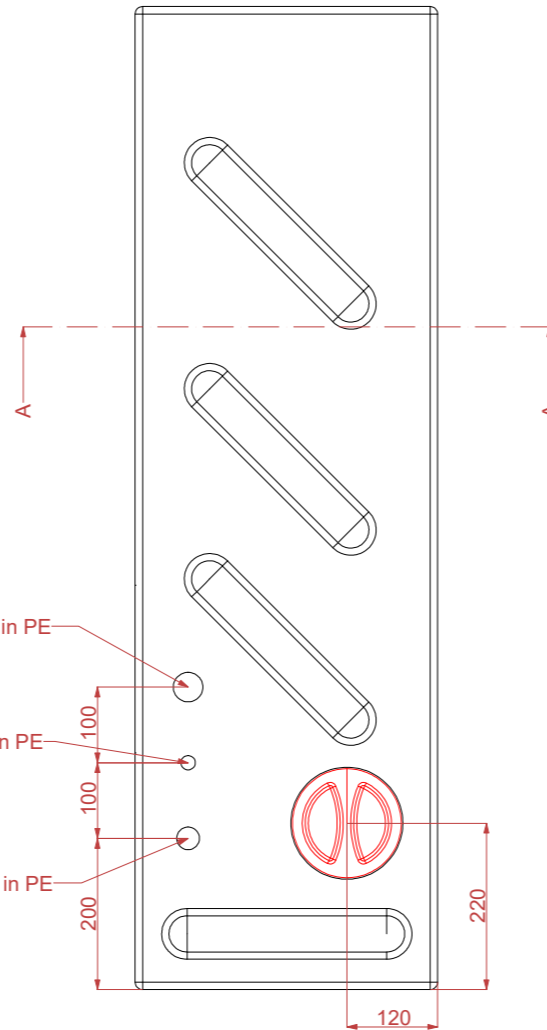


SEZIONE A - A



Filettatura 1" GAS in PE



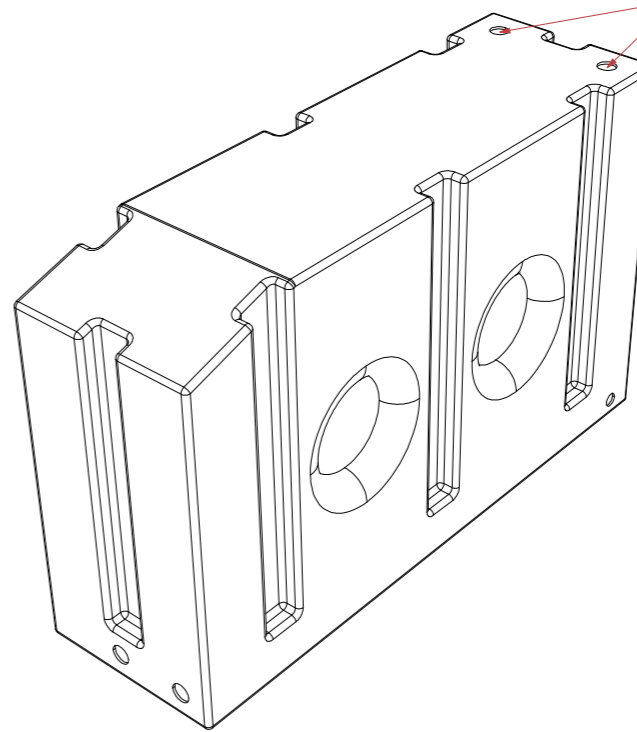
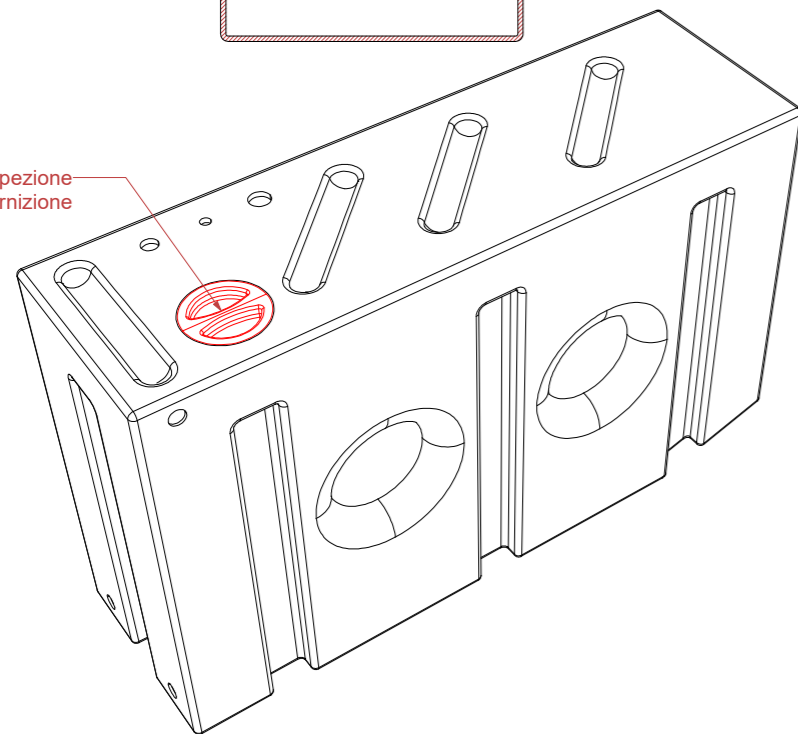
Filettatura 1"1/4 GAS in PE

Filettatura 1/2 GAS in PE

Filettatura 1" GAS in PE

Filettatura 1"1/4 GAS in PE

Tappo d'ispezione con guarnizione



LISTA ACCESSORI

CODICE	Q.Tà	COMPONENTE
BLF00059	1	Tappo d'ispezione confort "Osculati" Rosso
BSF00008	1	O'RING EPDM 45 SH FDA 118X8



Sede Stabilimento :
Via San Biagio, 19
16040 Chiesanuova, Nè (GE)
Tel.0039 0185 387018

P.I. e C.F. 02717800995
Numero REA: GE-506243
info@rotoglobe.com

CAD DRAWING
HANDLING ON CAD SYSTEM ONLY

DISEGNATORE AMIR SHOUSHTARI	REPARTO UFFICIO TECNICO
DATA 15/09/2023	REVISIONE REV003
SCALA 1:10 A3	TOLLERANZE GENERALI DIN16742:2013.10 sezione TG9
MATERIALE PE MD	COLORE NEUTRO
SPESSORE 7 mm	PESO 28 kg
CODICE CLIENTE 0000003	VOLUME 343 l
Nome File SUT_52.173.03_REV003	CODICE PRODOTTO 52.173.03
	FOGLIO 1 / 1

DESCRIZIONE
52.173.03
Senza autorizzazione della Rotoglobe SRL il presente disegno non può essere usato per la realizzazione del particolare rappresentato e/o divulgato a terzi.

REV 003	15/09/2023	Amir Shoushtari	DISEGNATORE
REV 002	12/09/2014	D. Ragusa	
REV 001	29/08/2014	D. Ragusa	
REVISIONE	DATA		
DESCRIZIONE CRONOLOGIA REVISIONI			
Modificando il sistema frangiflutti e aumentando lo spessore			
Variare la posizione e il numero di "omega" di rinforzo sulla faccia superiore			
Inserire "omega" di rinforzo sulla faccia superiore e nervature sulle facce laterali			