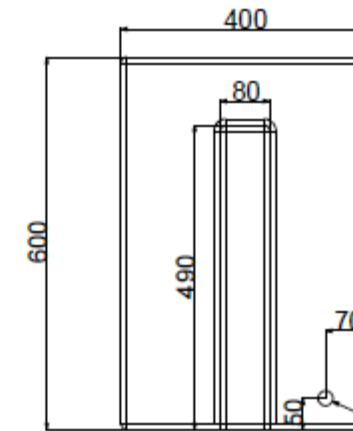
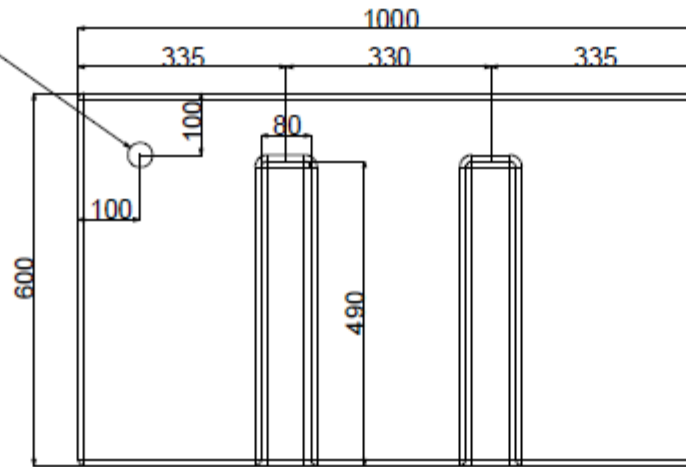
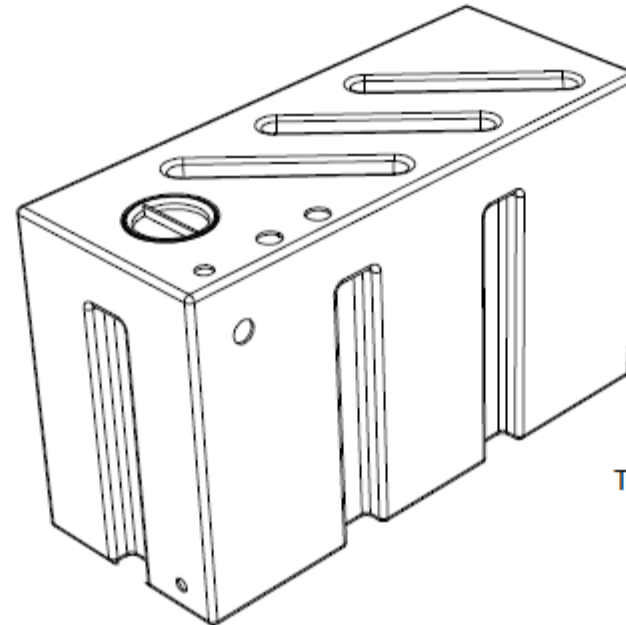
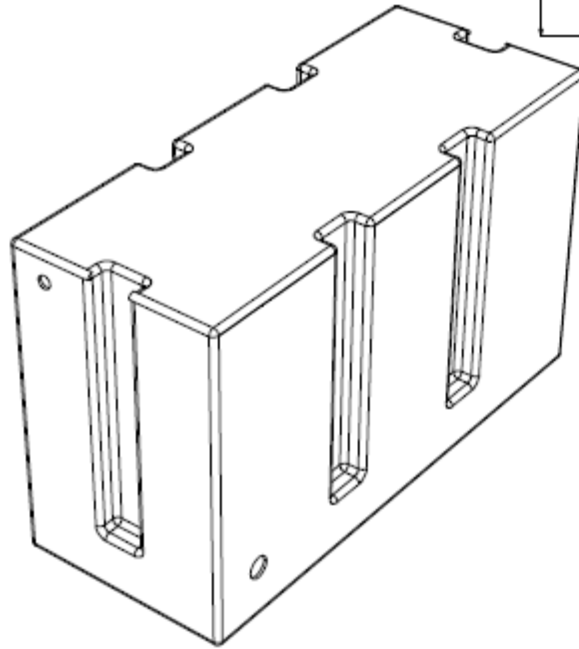


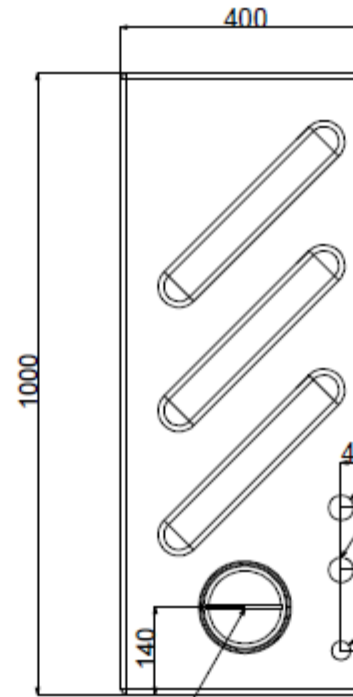
Filettatura 1"1/4 GAS in PE
(ambo i lati)



Filettatura 3/4" GAS in PE



Tappo d'ispezione con guarnizione



Filettatura 1"1/4 GAS in PE

Filettatura 1" GAS in PE

20/NA	REV 002	Eliminate due nervature di rinforzo dalle facce laterali	12/09/2014	D. Ragusa
20/NA	REV 001	Inserire l'omaggio di rinforzo sulle facce superiore e nervature sulle facce laterali	29/09/2014	D. Ragusa
20/NA	REVISIONE	DESCRIZIONE	DA FA	DISEGNATORE
CRONOLOGIA REVISIONI				

LISTA ACCESSORI

N°	Q. Tà	COMPONENTE
---	1	Tappo d'ispezione BASIC "Osculati" Rosso
---	1	Guarnizione in Neoprene Espanso

CAD DRAWING HANDLING ON CAD SYSTEM ONLY			
DISEGNATORE	REPARTO	PRODUZIONE	
DATA	REVISIONE	REV 002	
12/09/2014			
SCALA	TOLLERANZE GENERALI	1.5%	
1:10 A3			
MATERIALE	COLORE	NEUTRO	
PE MD			
SPESORE	PESO	VOLUME	
5 mm	12.6 kg	215 l	
CODICE CLIENTE	CODICE PRODOTTO		
0000003	52.173.01		
Nome File			FOGLIO
52.173.01 REV 002			1 / 1

Senza autorizzazione della RPM Italia S.r.l. il presente disegno non può essere usato per la realizzazione del particolare rappresentato né divulgato a terzi.