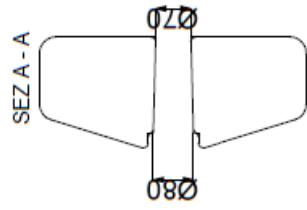


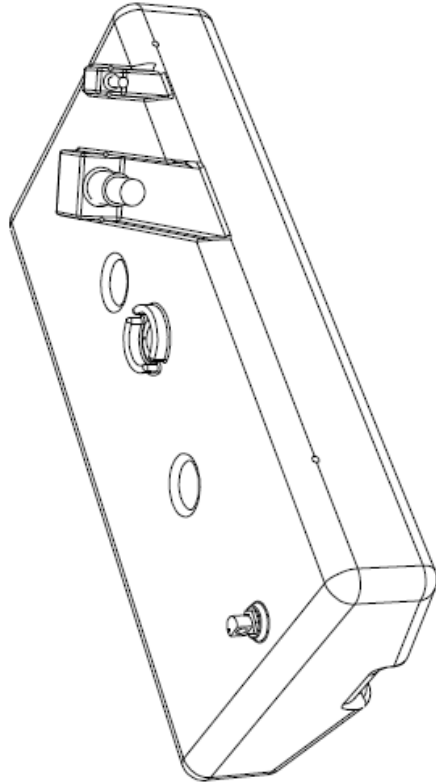
Pescante Orientabile;

Montare n°3 oring di tenuta sul pescante ;  
montare n°1 oring tra controghiera e PE



Ghiera VDO revisione 2016  
Aprire Ø 43 mm

LISTA ACCESSORI	
Codice	Componente
BF000038	Ghiera VDO revisione 2016 in alluminio
BF000070	Raccordo Pescante Orientabile F 3/8" GAS
BF000080	Ghiera Alloggiata M 1/2" GAS
BF000081	Controghiera F1/2"GAS
BMF00001	Tubo in PA 12"10 mm L= 205 mm



Tolerance Group	1 to 3	4 to 6	7 to 9	10 to 12	13 to 15	16 to 18	19 to 20	21 to 25	26 to 30	31 to 35	36 to 40	41 to 45	46 to 50	51 to 55	56 to 60	61 to 65	66 to 70	71 to 75	76 to 80	81 to 85	86 to 90	91 to 95	96 to 100	
TG9	±0.30	±0.40	±0.50	±0.60	±0.70	±0.80	±1.00	±1.20	±1.50	±2.00	±2.50	±3.00	±4.00	±5.00	±6.00	±8.00	±10.00	±12.00	±15.00	±20.00	±25.00	±30.00	±40.00	±50.00

Limit Dimensions (GA) for nominal size ranges ( Dimension in Millimeters )

CAD DRAWING		Reparto
Disegnatore	D. Revisione	Stampaggio
Data	13/10/2016	Edizione
Scala	1:10 A3	REV 003
Materiale		RAL
FE RETICOLATO		NEUTRO
Spessore	6.5 mm	Nome File
Peso	11 kg	52.035.10 REV 003
Volume Reale CAD	90 l	Tolleranze Generali
Volume Nominale	93 l	DIN 10742:2013-10 Sez. TG9
Codice Prodotto: 52.035.10		Foglio 1 di 1
Descrizione: Serbatoio Benzina - OSCULATI		