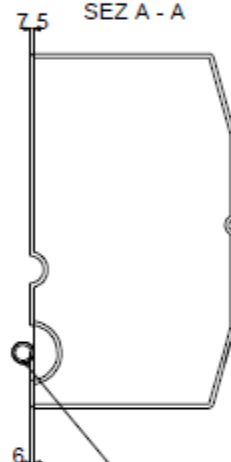


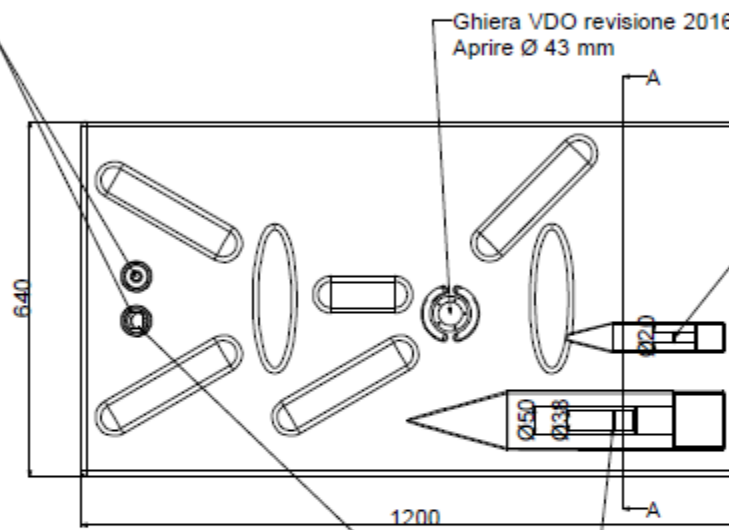
N°2 Ghiera Affogata 1/2" GAS

SEZ A - A



Foratura post stampaggio  
Ø 30

Ghiera VDO revisione 2016  
Aprire Ø 43 mm

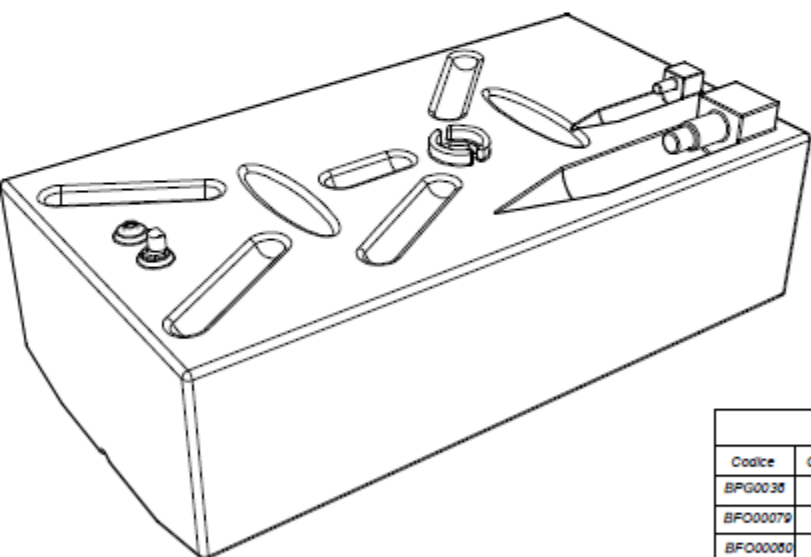


Aprire Ø 11 mm

Aprire Ø 30 mm

Pescante Orientabile;

Montare n°3 oring di tenuta sul pescante ;  
montare n°1 oring tra controghiera e PE



**LISTA ACCESSORI**

Codice	Q.Tà	Componente
BPG0038	1	Ghiera VDO revisione 2016 in alluminio
BFO00079	1	Raccordo Pescante Orientabile F 3/8" GAS
BFO00080	2	Ghiera Affogata M 1/2" GAS
BFO00081	1	Controghiera F 1/2" GAS
BMF00001	1	Tubo in PA 12*10 mm L= 366 mm

**CAD DRAWING**

HANDLING ON CAD SYSTEM ONLY

DISEGNATORE		REPARTO	
		STAMPAGGIO	
DATA		REVISIONE	
13/10/2016		REV 004	
SCALA		TOLLERANZE GENERALI	
1:15	A4	DIN 16742:2013-10 Sez. TG9	
MATERIALE		COLORE	
PE RETICOLATO		NEUTRO	
SPESSORE	PESO	VOLUME Reale CAD	VOLUME Nominale
7.5 mm	23 kg	239 l	242 l
CODICE CLIENTE		CODICE PRODOTTO	
0000003		52.035.04	

DESCRIZIONE

52.035.04

Serbatoio Benzina

DIS. N°

FOGLIO

52.035.04 REV 004

1 / 1

Tolerance Group	Limit Dimensions ( GA ) for nominal size ranges ( Dimension in Millimeters )															
	1 to 3	>3 to 6	>6 to 10	>10 to 18	>18 to 30	>30 to 50	>50 to 80	>80 to 120	>120 to 180	>180 to 250	>250 to 315	>315 to 400	>400 to 500	>500 to 630	>630 to 800	>800 to 1000
TG9	±0.30	±0.40	±0.50	±0.60	±1.00	±1.20	±1.50	±2.20	±3.15	±3.80	±5.00	±6.40	±8.20	±10.00	±12.50	±16.00