

50.535.00

Drw. P0006-2
Code 1400024

Drw. L0007-1
Code 1500006

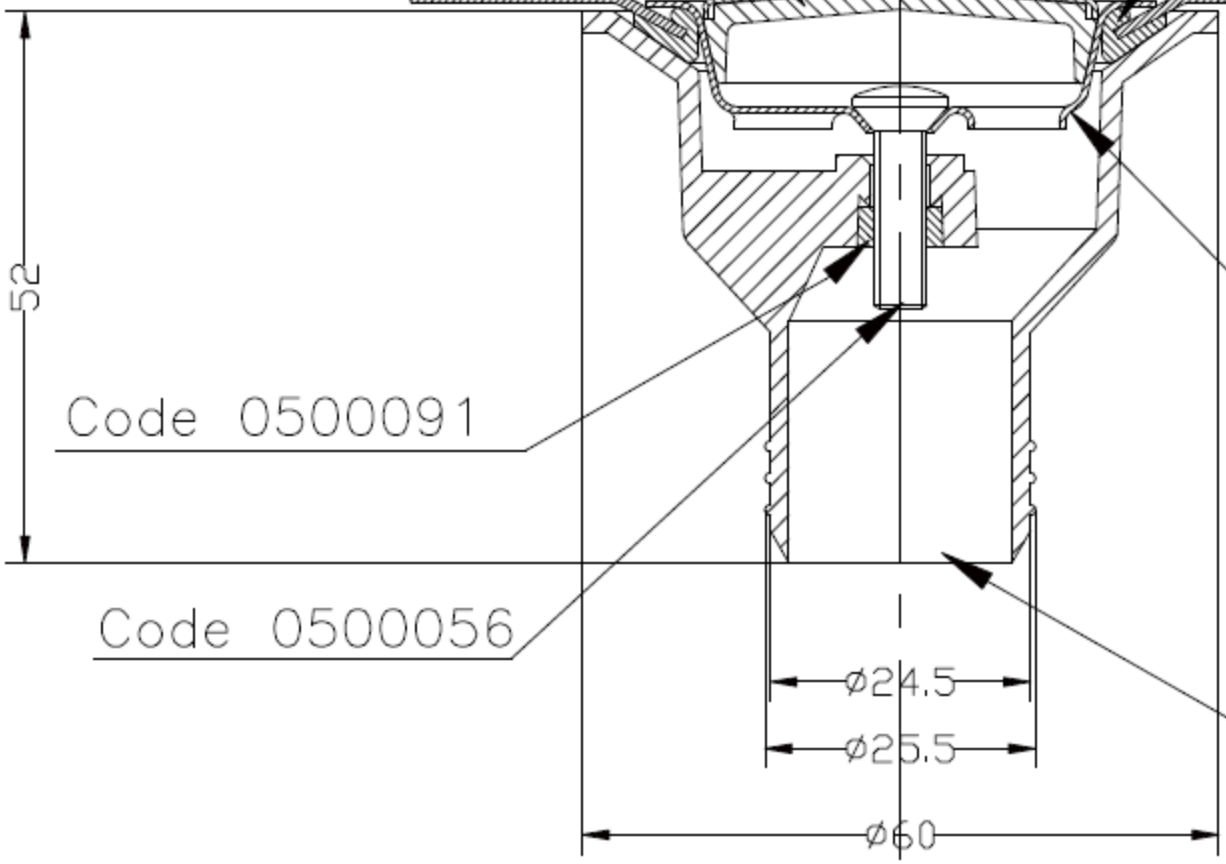
Drw. P0002_01
code CT0000

Drw. L0006-3
Code 0700002

Bottom of the sink

Drw. P0001
code GH0000

Drw. L0013-3
Code 1500033



Code 0500091

Code 0500056

$\phi 24.5$
 $\phi 25.5$

$\phi 60$