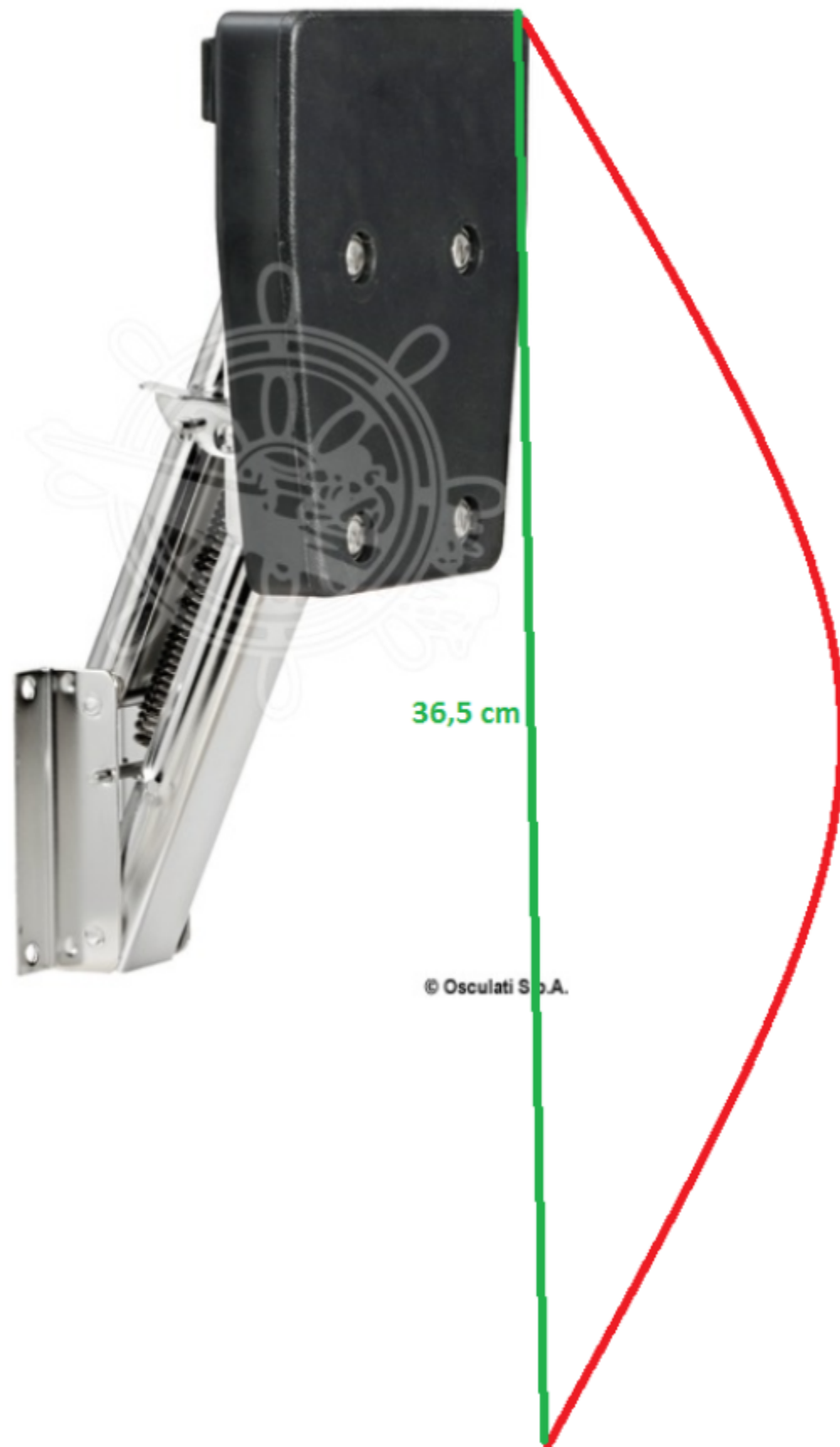


47.376.12

interasse fori fissaggio 125 x 95 mm
peso struttura 3,5 kg



36,5 cm

© Osculati S.p.A.

