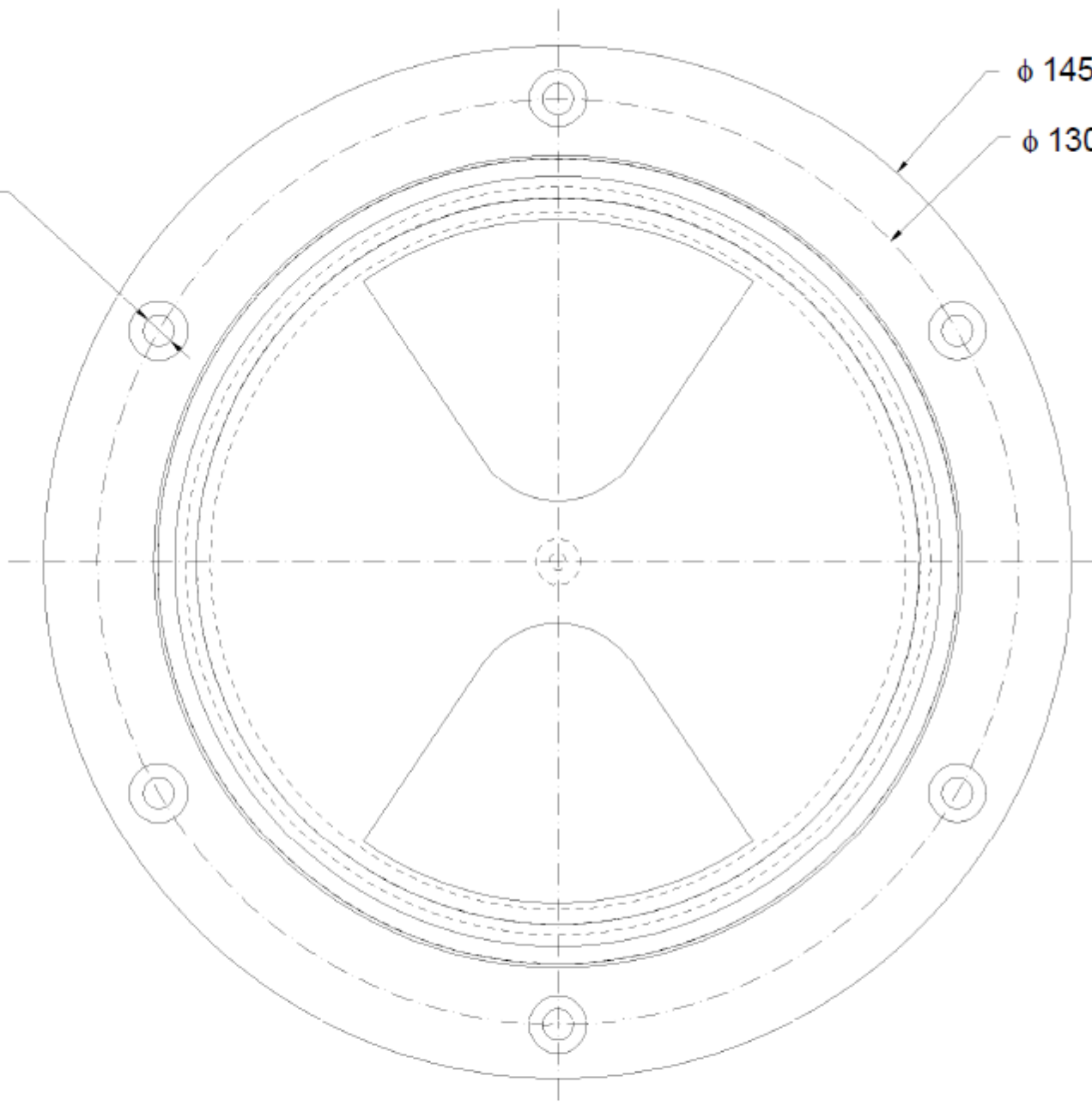


∅ 4.4



X	± 0.5
X.X	± 0.2
X.XX	± 0.1
	± 1°

		05-15-2007	4"		
	mm	05-15-2007			

