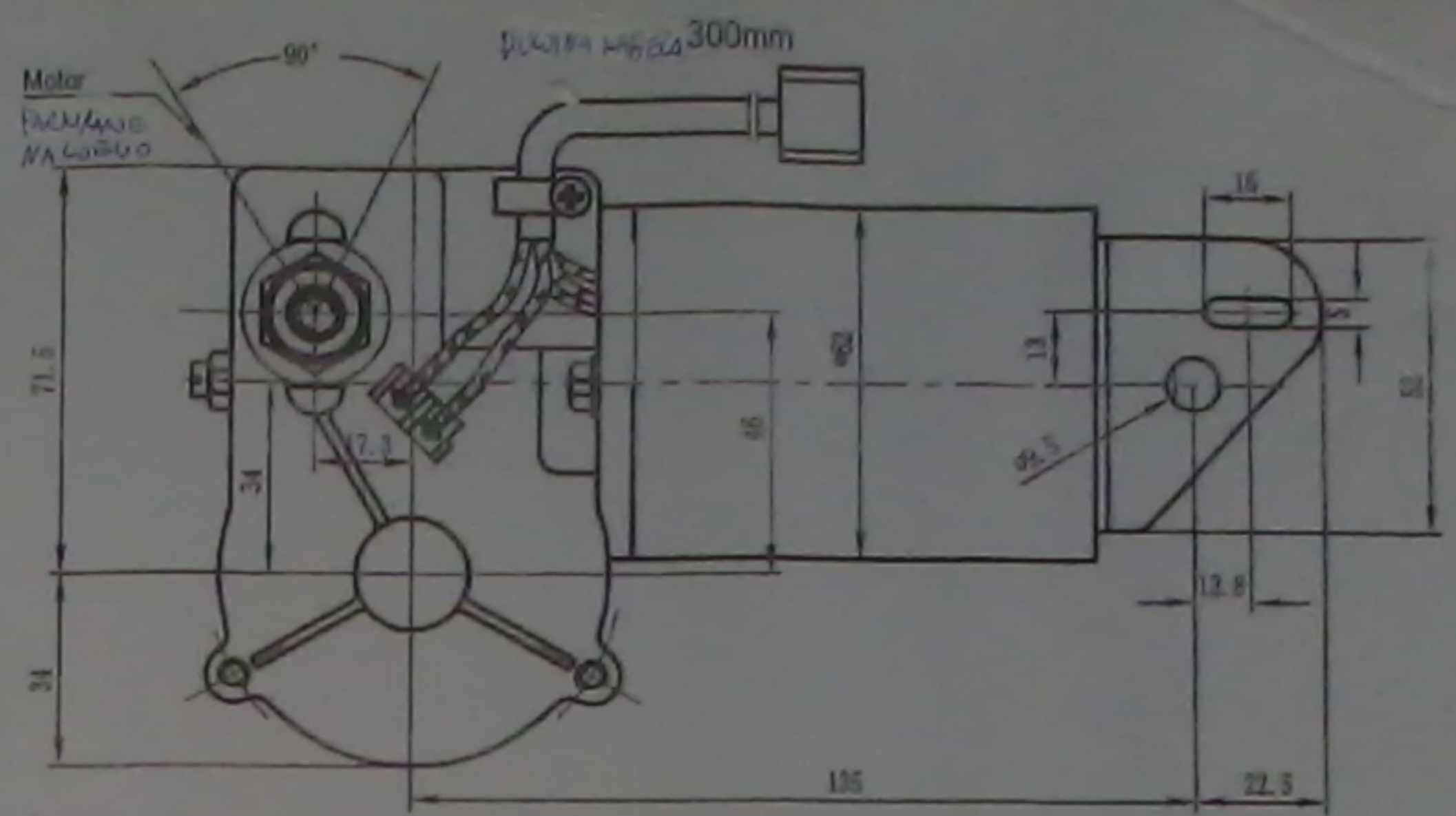
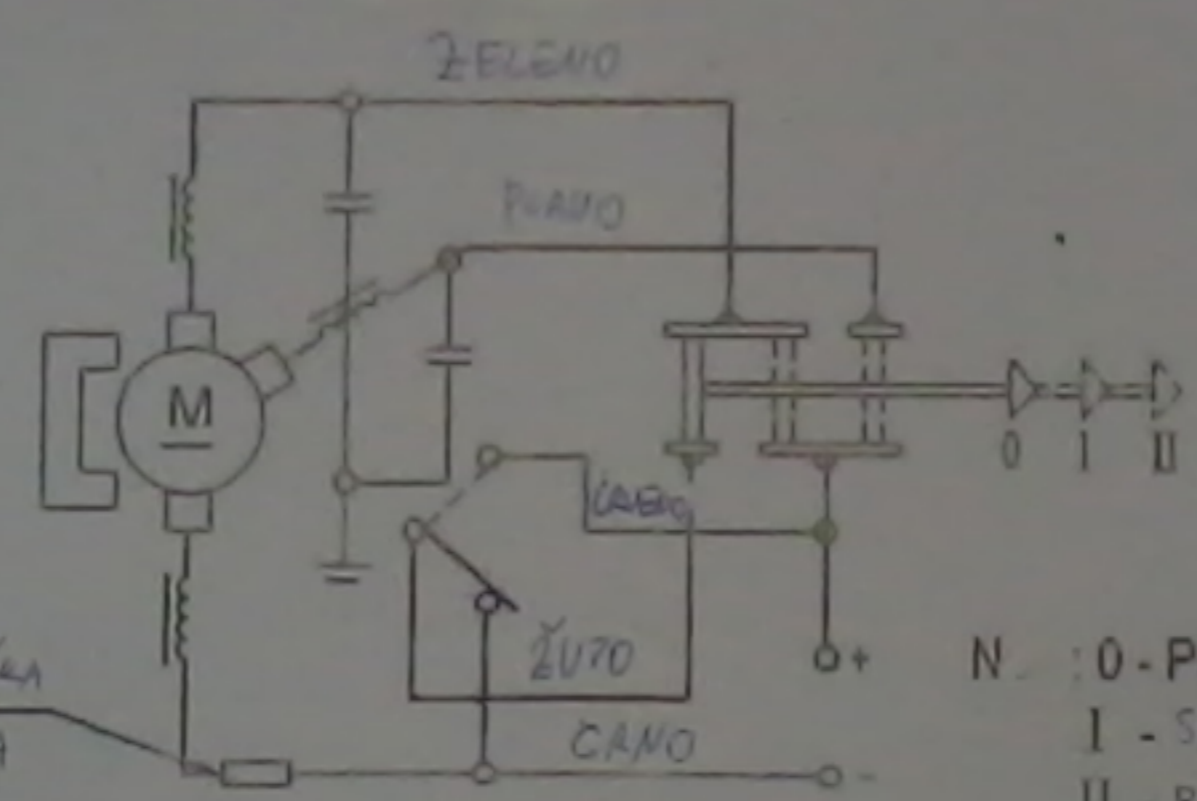


MATERIJAL STERŽANJE
OSOVA - INOX

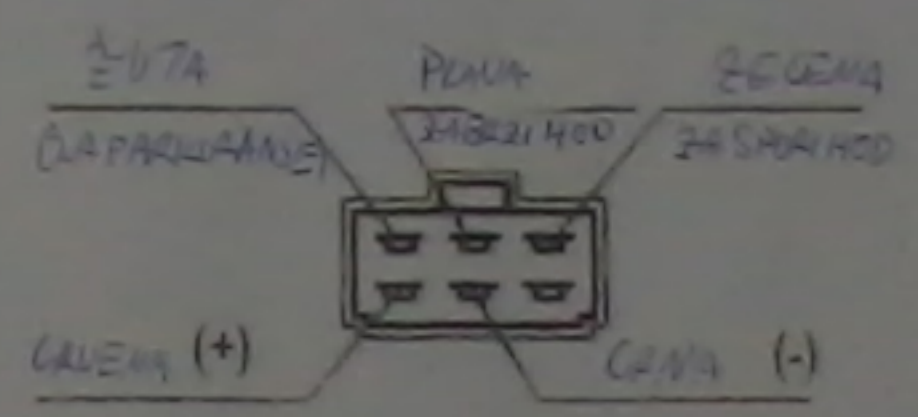


HEMA POVEZIVANJA



N : 0 - Parkiranje
I - SPRAI HOD
II - BAZI HOD

PRIKLJUČAK MOTORA
(Model: DJ7061-6.3-11)



TEHNIČKE KARAKTERISTIKE									
TEMPERATURA	12V 24V								
TESTNI NAPON	13.5V 27V								
BRZINA BRISANJA	30±5~45±5 rpm								
STRUJNA BEZ OTTAPAJANJA	<table border="1"> <tr> <td>BEZ HOD</td> <td>SPRAI HOD</td> <td>BEZ HOD</td> <td>SPRAI HOD</td> </tr> <tr> <td>≤35</td> <td>≤25</td> <td>≤20</td> <td>≤1.5</td> </tr> </table>	BEZ HOD	SPRAI HOD	BEZ HOD	SPRAI HOD	≤35	≤25	≤20	≤1.5
BEZ HOD	SPRAI HOD	BEZ HOD	SPRAI HOD						
≤35	≤25	≤20	≤1.5						
IZLAZNI MOMENT	5Nm SPRAI HOD								
MOMENT NA OSI	≥22Nm SPRAI HOD								
BUKA	≤55dB (A)								

- NAPOMENA:
- IZLAZNA OSOVINA OD INOKSA
KUCIŠTE OSOVINE OD MESINGA
 - MOTOR OBOJEN U BIJELO
 - BEZ W.E. LOGOTIPA
 - UZEMLJENJE NIJE SPOJENO
NA MASU

MOTOR BRISAČA			
Edi	Mark	Signature	Date
Design	Zhang Ming	2011.08.18	
Profilrad		Weight	Model
Review		View	13 183 01 13 183 02
Approval		Scale	Drawing #
		1:1	Edison
			A
			Pages