

ANCOR SRL

PREFILTER PFG 21 – 23 (WS)

INSTRUCTION'S GUIDE

Attention : these instructions are addressed to specialized technicians, prepared to correct use of manual and motorized utensils and of all security precautions (eyes protection including).

DESCRIPTION

Prefilters PFG21 e PFG23, are the largest prefilters in our production suitable as Water / diesel separator.

“Ws “ indicate with water signal.

INSTALLATION

After switched off rotor and in ambient temperature, close filter interception valve (if present) and put a suitable container below fuel filters.

Remove main fuel cartridge and water separator.

Empty used cartridge and dispatch it with an ecological and responsible way, in accordance with local and national rules.

Fuel can be bring back to tank.

Fixed strongly prefilter to bulkhead. Connect pipes verify eventually presence of fuel leakages from connections.

Eliminate air with suitable tap (cod. 1503).

MAINTENANCE

Inox inside cartridge version :

Wash carefully inox cartridge every 200 operating hours about.

Paper inside cartridge version :

Substitution paper cartridge every 200 operating hours about.

AVVERTENZE / WARNING

- **TENERE IL PRODOTTO LONTANO DALLA PORTATA DEI BAMBINI;**
- **KEEP THE PRODUCT AWAY FROM CHILDREN**
- **ASSICURARSI CHE IL PREFILTRO SIA SALDAMENTE FISSATO PRIMA DELL'USO;**
- **VERIFY THAT PREFILTER IS LOCKED STRONGLY BEFORE USE**
- **UTILIZZARE IL PREFILTRO ESCLUSIVAMENTE PER LE FUNZIONI DESCRITTE NEL Paragr. “ Descrizione del Prodotto”.**
- **USE PREFILTER FOR DESCRIBED APPLICATIONS ONLY**
- **IL PREFILTRO NON PUO' ESSERE UTILIZZATO CON BENZINA**
- **PREFILTER CANNOT USED WITH PETROL, GASOLINE PETROLEUM PRODUCTS.**

In case malfunction keep on , please do not hesitate to contact our customer assistance office at phone nr +39 029657321. For any further information you can contact our customer service at telephone no. +39 029657321, or by mail writing to ancor@ancor.it

ANCOR SRL

PREFILTRO GASOLIO PFG 21 – 23 (WS)

ISTRUZIONI

Attenzione : Le presenti istruzioni, sono rivolte a meccanici professionisti, addestrati nell'uso corretto di attrezzi manuali e motorizzati, che adottano tutte le precauzioni di sicurezza previste (ivi comprese le precauzioni per gli occhi)

DESCRIZIONE DEL PRODOTTO

I prefiltri PFG21 e PFG23, sono prefiltri di grandi dimensioni e portate adatti alla funzione di separatori acqua / gasolio

La versione con segnalatore d'acqua è identificata dalla sigla WS.

INSTALLAZIONE

A motore spento e a temperatura ambiente, chiudere la valvola di intercettazione del filtro (se presente) e posizionare contenitore adatto sotto i filtri del carburante.

Togliere il gruppo elemento filtrante principale del carburante e il separatore acqua.

Svuotare l'elemento usato e smaltirlo in modo ecologicamente responsabile, rispettando la normativa locale o nazionale. Il carburante può essere riportato nel serbatoio.

Fissare saldamente il prefilter alla paratia

Collegare le tubazioni verificando l'eventuale presenza di perdite di carburante dai raccordi

Spurgare l'aria dall'apposito tappo (cod. 1503).

MANUTENZIONE

Versione con cartuccia interna in acciaio inox :

lavare accuratamente la cartuccia in acciaio ogni 200 ore di lavoro.

Versione con cartuccia interna in carta :

sostituire la cartuccia interna in carta ogni 200 ore di lavoro

Per qualsiasi informazione potete contattare il nostro servizio assistenza clienti al numero telefonico +39 029657321 oppure, con posta elettronica all' indirizzo ancor@ancor.it

Ulteriori opuscoli tecnici e le informazioni necessarie alla dichiarazione di conformità CE, nonché la dichiarazione stessa, sono scaricabili da sito www.ancor.it

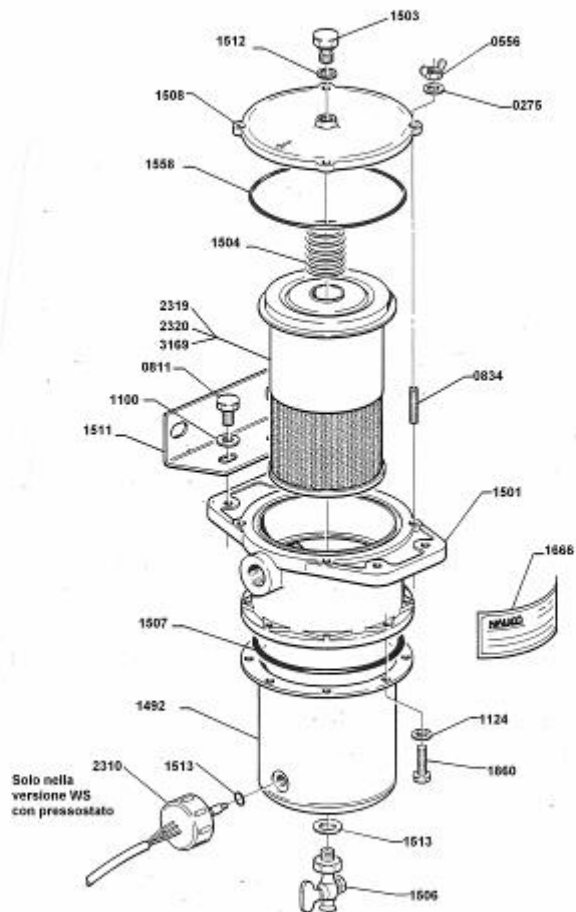
Legenda :

WS : segnalatore acqua / water signal

P : cartuccia in panno / tissue cartridge

C : cartuccia in carta / paper cartridge

Prefiltro gasolio NSPGF21 WS
 Fuel pre-filler NSPGF21 WS
 Prefiltre carburant NSPGF21 WS



INDUSTRIE ALPINE

Segnalazione di validità
 Usage code

Ediz. 1/05/03

PREFILTRO NAPFG 21 (WS) e PFG 23 (WS)

PREFILTER NAPFG 21 (WS) e PFG 23 (WS)

PREFILTRE NAPFG 21 (WS) e PFG 23 (WS)

1501	CORPO PREFILTRO	1	PRE-FILTER BODY	CORP DU PREFILTRE
1666	ETICHETTA	1	LABEL	ETIQUETTE
1124	RONDELLA	8	WASHER	RONDELLE
1860	VITE	8	SCREW	VIS
1506	RUBINETTO	1	COCK	ROBINET
1512	GUARNIZIONE	2	GASKET	JOINT
1492	VASCHETTA FILTRO	1	CUP	CUVE
1558	ANELLO OR	1	O-RING	O-RING
1511	SUPPORTO	1	SUPPORT	SUPPORT
1100	RONDELLA	2	WASHER	RONDELLE
0811	VITE	2	SCREW	VIS
2319	ELEM. INOX 150MIC	1	CARTRIDGE	CARTOUCHE
2320	CARTUCCIA PANNO	1	CARTRIDGE	CARTOUCHE
3169	ELEM. CARTA 30 MIC.	1	CARTRIDGE	CARTOUCHE
1504	MOLLA	1	SPRING	RESSORT
1507	ANELLO OR	1	O-RING	O-RING
1508	COPERCHIO	1	COVER	COUVERCLE
1503	TAPPO	1	PLUG	BOUCHON
556	DADO AD ALETTE	4	WING NUT	ECROU A AILETTES
0275	ROSETTA ELASTICA	4	SPRING WASHER	RONDELLE ELASTIQUE
0834	PRIGIONIERO	4	STUD	GOUJON
2310	SEGNALATORE ACQUA	1	WATER SIGNAL	AVERTISSEUR D'EAU

Legenda

A : portata ottimale

B : portata massima

TIPO /TYPE	CODE	GAS ø	A l/h	B l/h
PFG 21	2314	3/8	600	1200
PFG 21 WS	2315	3/8	600	1200
PFG 21 P	2405	3/8	600	1200
PFG 23	3280	1/2	900	2090
PFG 23 WS	3281	1/2	900	2090
PFG 23 P	3282	1/2	800	1920
PFG 23 C	4381	1/2	800	1920

