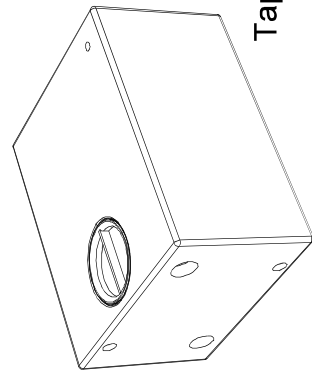


<b>CAD DRAWING</b> HANDLING ON CAD SYSTEM ONLY		ALLEGATO MOD. 06	
DISEGNATORE	REPARTO	STAMPAGGIO	
DATA	DOCUMENTO	REV	REV
14/11/2016	14/11/2016	000	000
SCALA	TOLLERANZE GENERALI	1.5%	
1:10	A4		
MATERIALE	COLORE	BLUC19	
PE MD			
SPESSORE	PESO	VOLUME	
4.5 mm	3.6 kg	45 l	
CODICE CLIENTE		CODICE PRODOTTO	
50.142.50		50.142.50	
Nome File		FOGLIO	
50.142.50 REV.000		1 / 1	

**LISTA ACCESSORI STAMPAGGIO**

Q.Ta	DESCRIZIONE
1	Tappo d'ispezione Maschio BLU " Osculati "
1	Guarnizione in Neoprene espanso 130*110



Tappo d'ispezione con guarnizione