

EIC5000 Comando con indicatori digitali MANUALE DI INSTALLAZIONE

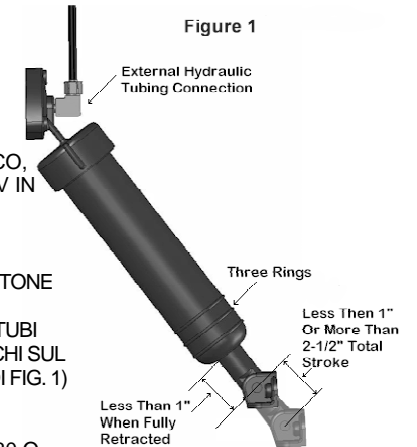


LEGGERE ATTENTAMENTE LE ISTRUZIONI PRIMA DI INIZIARE L'INSTALLAZIONE

Tenere il Manuale sull'imbarcazione

NOTE:

- IL SISTEMA UTILIZZA UN VOLTAGGIO SPECIFICO, ASSICURARSI DI AVERE UN **EIC5000** A 12 O 24V IN BASE ALLE PROPRIE ESIGENZE.
- SE LA CORSA DEL PISTONE E' MINORE DI 1" O MAGGIORE DI 2-1/2", SE LA BARRA INTERNA AL PISTONE FUORIESCE MENO DI 1" QUANDO IL PISTONE E' COMPLETAMENTE RITRATTO, SE IL PISTONE HA I TUBI IDRAULICI ESTERNI O SE IL PISTONE HA TRE CERCHI SUL CORPO, BISOGNA USARE SENSORI SPECIALI (VEDI FIG. 1) – CONTATTARE IL RIVENDITORE
- **Nota:** SE SI STA INSTALLANDO UN SISTEMA M80 O M120, IL PISTONE HA, IN QUESTO CASO, TRE CERCHI SUL CORPO: ACCORCIARE L'ASTA METALLICA ALL'ALTEZZA DELLA SCANALATURA.



ESEGUIRE I COLLEGAMENTI ELETTRICI SENZA ALIMENTAZIONE ELETTRICA

Attrezzatura necessaria per il montaggio

Chiavi da 1/2", 7/16" e 9/16"	Nastro Teflon	Sigillante per applicazioni marine
Punte da trapano da 1/8", 3/16" e 5/16"	Pinza spellafili	Pinze
Sega a tazza da 2-1/8"	Trapano elettrico	Cutter

PROVARE IL SISTEMA PRIMA DI METTERE L'IMBARCAZIONE IN ACQUA

Installare i nuovi coperchi con sensore

1. Sullo specchio di poppa, con le piastre in posizione completamente alzata, individuare la tubazione idraulica e scollegarla dal raccordo a gomito in ottone (vi sarà fuoriuscita di liquido). Tenendo fermo il tubetto filettato in ottone, svitare il raccordo a gomito utilizzando una chiave da 9/16". Ripetere l'operazione per tutti i cilindri (vedi Fig.2). Se non ci sono tubetti filettati visibili dentro lo specchio di poppa significa che c'è **una connessione corta** (vedi Fig. 3), passare alla fase 2.

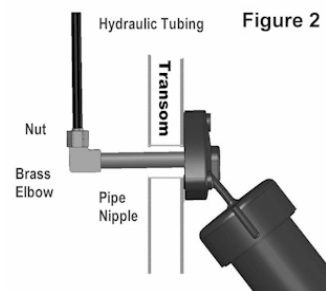


Figure 2

2. Installare il fermo di plastica bianca sull'asta del pistone per tenere in tensione la molla interna. Tenendo ben fermo con entrambe le mani il pistone, svitare il cilindro ruotandolo in senso antiorario (vi sarà fuoriuscita di liquido).

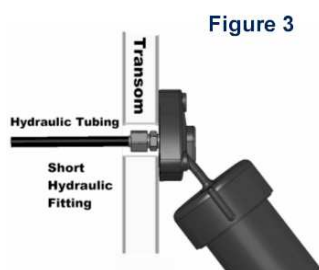


Figure 3

3. **IMPORTANTE:** Maneggiare con cautela il coperchio per evitare di danneggiare la bobina del sensore. Inserire l'asta metallica nel pistone **CON LA PUNTA VERSO IL BASSO**. Assicurarsi che l'O-ring del nuovo coperchio sia in posizione corretta. Avvitare il nuovo coperchio sul cilindro, tenendo

presente che quello col cavo rosso andrà montato a sinistra e quello col cavo verde andrà montato a destra. (vedi Fig. 4). Stringere il coperchio a mano.

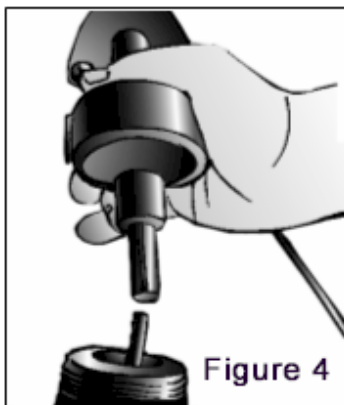


Figure 4

4. Rimuovere il vecchio coperchio dallo specchio di poppa e rimuovere il tubetto filettato di ottone. Utilizzare una chiave da 7/16".

5. Rimuovere il fermo di plastica dal cilindro e ripetere le fasi 2 - 4 per l'altro cilindro.

6. Usando la dima in dotazione forare lo specchio di poppa con punta 5/16" per il passaggio del cavo degli indicatori. Avvitare a mano il tubetto filettato nel nuovo

coperchio e dargli ancora un giro (non di più) con le pinze. Con attacco corto, usare una chiave da 7/16" e avvitare finché non è ben stretto ed il raccordo tocca appena la plastica del coperchio.

7. Coprire con nastro isolante (per prevenire introduzione di polvere o corpi estranei) il foro libero del tubetto quindi applicare del sigillante su tutta la superficie intorno al tubetto. Inserire il cavo degli indicatori nel foro 5/16".

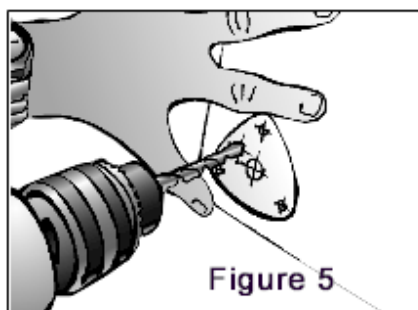
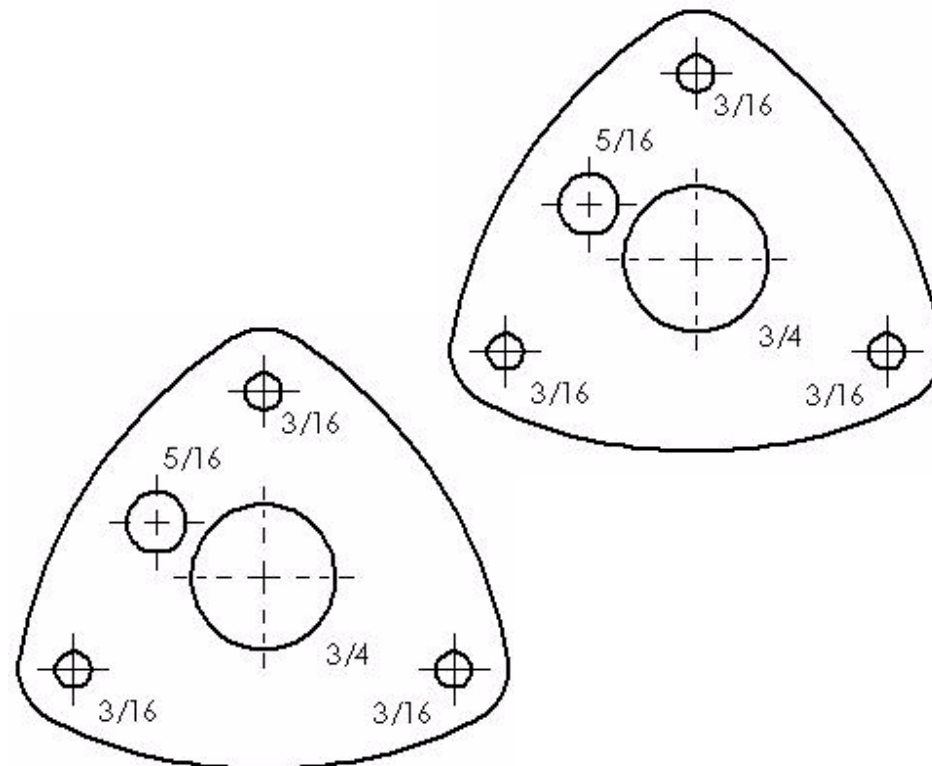
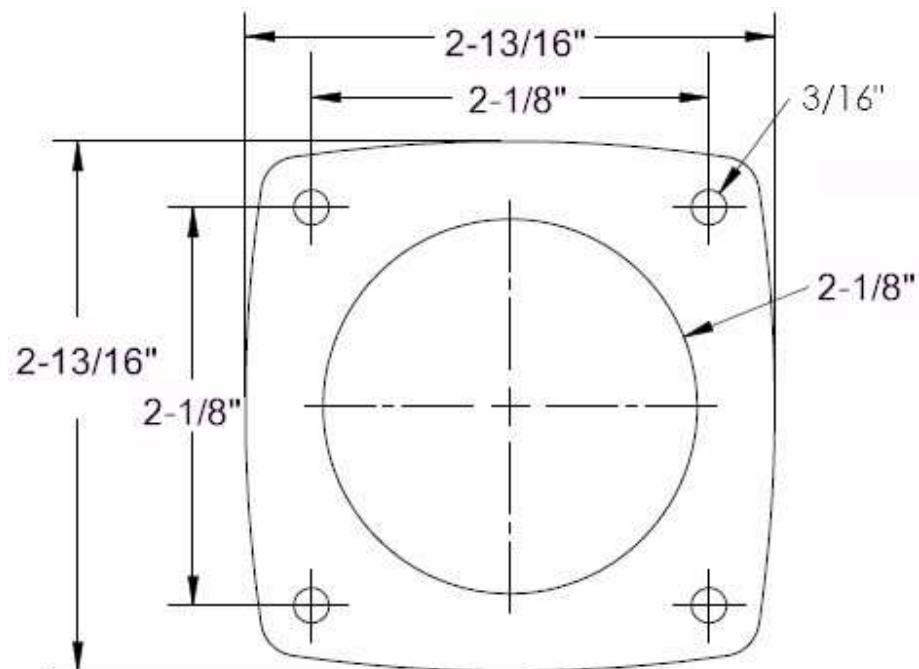


Figure 5



Informazioni sul sistema elettroidraulico

Fusibili del modulo relé **EIC**: il sistema 12 volt usa fusibile a 20 amp sul positivo, il 24 volt usa 10 amp. Fusibili del display **EIC**: sia il filo viola che quello arancione sono dotati di fusibili a 1.5 sia per il sistema a 12V che a 24V.

Centralina idraulica e sistema elettrico del modulo **EIC**

Rosso = lato sinistro

Verde = lato destro

Giallo = sollevamento flaps

Blu = abbassamento flaps

Nero sulla centralina = Collega la terra al modulo **EIC**

Arancione sul modulo **EIC** = Positivo

Nero sul modulo **EIC** = Terra (sistema di massa dell'imbarcazione)

Nota: Queste istruzioni generali non sono complete, per qualsiasi problema o informazione aggiuntiva contattare Indemar.

Se le piastre non si muovono e non c'è segnale dalla centralina:

Controllare il fusibile da 20 amp sul filo arancione del modulo relé ed il fusibile da 1.5 amp sul filo arancione del display. Controllare che i fili non siano scollegati o danneggiati.

La centralina funziona ma le piastre non si muovono:

Verificare che il modulo **EIC** riceva la tensione corretta. Il basso voltaggio a volte non permette ai solenoidi di aprirsi impedendo alle piastre di muoversi anche se la centralina funziona. Controllare che i fili non siano scollegati o danneggiati.

Fare il seguente test sfruttando i terminali del connettore lasciato libero destinato al collegamento dell'eventuale ATC (Automatic Tab Control):

Operazione = Effetto

Applicare 12/24 volts (+) al blu e rosso = piastra di sinistra giù

Applicare 12/24 volts (+) al blu, verde = piastra di destra giù

Applicare 12/24 volts (+) al blu, rosso, verde = entrambe le piastre giù

Applicare 12/24 volts (+) al giallo, rosso = piastra di sinistra su

Applicare 12/24 volts (+) al giallo, verde = piastra di destra su

Applicare 12/24 volts (+) al giallo, rosso, verde = entrambe le piastre su

Se le piastre funzionano correttamente, il display o il cavo **EIC** sono probabilmente difettosi.

Se il sistema non funziona correttamente, fare lo stesso test usando i fili connessi alla centralina. Se le piastre funzionano correttamente il modulo è difettoso. Se le piastre non funzionano correttamente la centralina è difettosa.

Se solo un lato non funziona:

Invertire le linee idrauliche sulla parte anteriore della centralina per determinare se il malfunzionamento è nella centralina o nelle linee idrauliche / attuatore. Se dopo aver invertito le linee, il malfunzionamento si verifica sull'altro lato, allora la centralina è difettosa. Se il malfunzionamento persiste sullo stesso lato, il difetto è nelle linee idrauliche / attuatore.

8. Inserire il tubetto di ottone filettato e preventivamente guarnito con un nastro di Teflon nel foro al centro del coperchio. Attenzione: non avvitarlo a fondo per non ostruire il foro di passaggio dell'olio presente all'interno del coperchio. Fissare il coperchio alla poppa utilizzando le apposite viti. Avvitare il cilindro sul coperchio stringendo con entrambe le mani il corpo del cilindro stesso. Ripetere per l'altro lato. Posizionare i cavi rosso e verde dove verrà montato il modulo **EIC**.

9. Installare il pannello di controllo

Usando la dima segnare la posizione del pannello di controllo ed identificare il centro dei fori. Utilizzare una sega a tazza da 55mm per il foro centrale ed una punta da 3/16" per i quattro fori rimanenti. Usare del sigillante intorno al perimetro del pannello di controllo per sigillarlo. Usare quattro dadi in nylon per fissare il pannello di controllo (non stringere troppo).

10. Installare il modulo **EIC**

La posizione ideale del modulo è in un luogo asciutto vicino alla centralina idraulica.

11. Collegare il cavo in dotazione dal modulo **EIC** al pannello di controllo

Installare il connettore **EIC** sul retro del pannello di controllo e far scorrere fino alla posizione che avete scelto per il modulo **EIC**.

12. Collegare i fili del pannello di controllo

1)Filo viola con fusibile da 1.5 amps: collegare all'interruttore di accensione, questo filo è utilizzato per far funzionare l'ATR (sollevamento automatico dei flaps allo spegnimento del sistema) quando l'interruttore di accensione è spento. Se non si desidera l'azione dell'ATR, si può omettere questa connessione.
2)Filo arancione con fusibile da 1.5 amps: per collegamento alla tensione che alimenta il sistema.

Connessioni elettriche

Collegare a terra la pompa: far correre il cavo nero di alimentazione dal retro del sistema idraulico fino all'attacco di terra sul modulo **EIC**. Utilizzare il terminale ad occhio e fissare con un dado da 10.

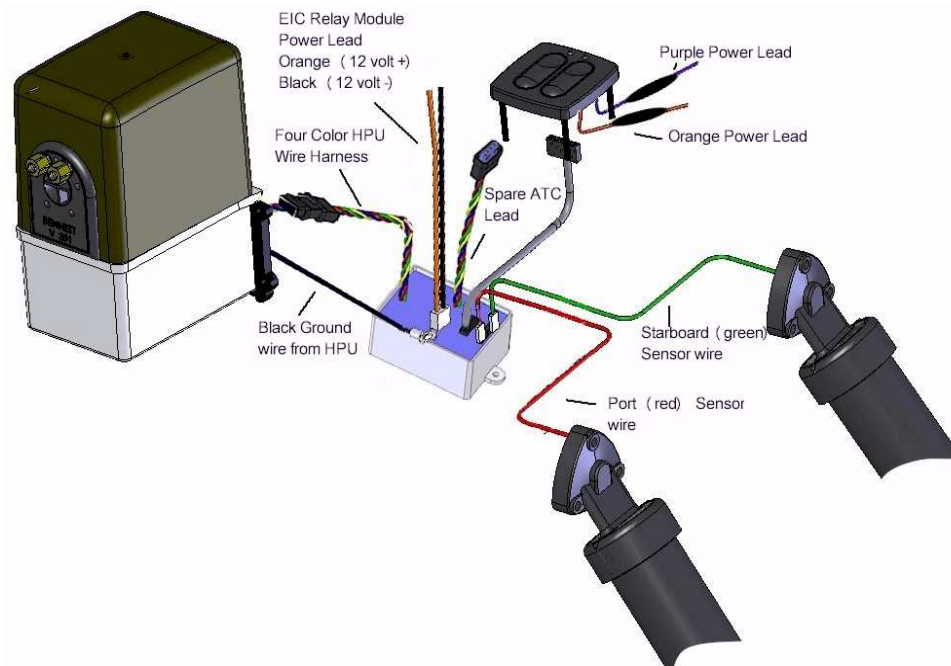
Cablaggio **EIC**: inserire il cablaggio **EIC** nel modulo relé. Assicurarsi che i cavi siano ben collegati e non forzare.

Connessione del sistema idraulico: inserire il cablaggio composto dai 4 fili colorati dall'unità idraulica al modulo **EIC**.

Cavi sensori: inserire il cavo del sensore verde nella corrispondente presa del modulo **EIC**. Inserire il cavo del sensore rosso nella corrispondente presa del modulo **EIC**.

Cavo di alimentazione: collegare il filo nero all'attacco di terra 12V negativo ed il filo arancione con fusibile da 20 Amp ad una sorgente di tensione e inserirlo nella presa del modulo **EIC**.

Il connettore libero sul modulo **EIC** è destinato all'eventuale collegamento del controllo automatico di assetto (ATC). Per il montaggio dell'ATC consultare le relative istruzioni.



Calibrazione

Alimentare il sistema e posizionare le piastre completamente in alto.

Gli indicatori lampeggeranno indicando che il sistema non è calibrato. Premere simultaneamente per circa 3 secondi i tasti "sole" e "luna" dell'EIC. I LED gialli inferiori a destra e sinistra inizieranno a lampeggiare. Utilizzando i controlli Trim Tabs portare le piastre completamente in basso. **Premere il comando anche più del necessario per assicurarsi che entrambe le piastre siano completamente abbassate** (ciò non danneggerà il sistema). Qualche istante dopo il completo abbassamento delle piastre, i LEDS gialli in alto lampeggeranno. Utilizzando i controlli Trim Tabs riportare le piastre completamente su. **Assicurarsi che le piastre siano completamente alzate.**

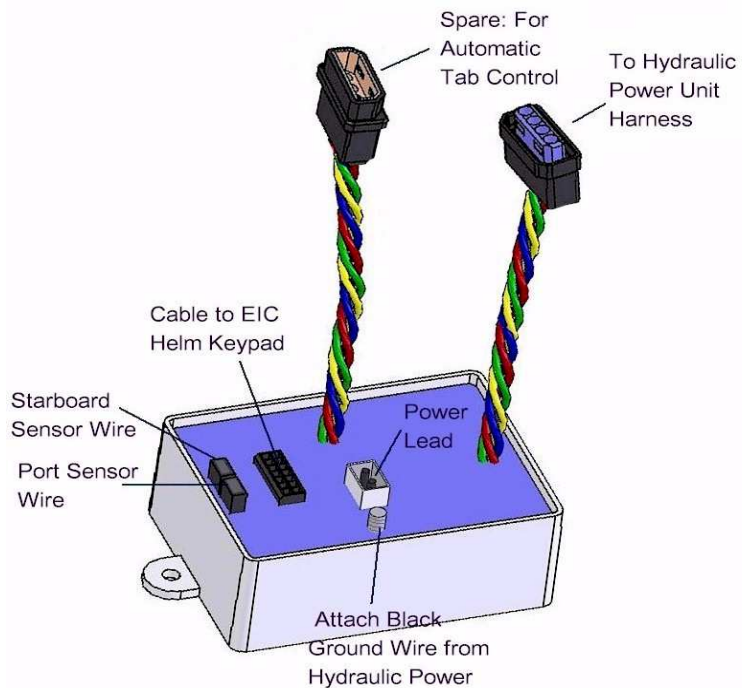
Quando tutti i LED restano accesi, il sistema è calibrato. Per ricalibrare il sistema, portare le piastre in alto e ripetere le istruzioni per la calibrazione.

L'intensità del display può essere regolata premendo il pulsante destro per aumentarne la luminosità e quello sinistro per attenuarla.

Diagnostica

Quando gli indicatori lampeggiano alternativamente: è necessario ricalibrare il sistema. Vedi istruzioni per la calibrazione.

I LED in alto lampeggiano alternativamente: il display non sta ricevendo segnale. Se il LED giallo superiore di sinistra lampeggia l'errore è nel sensore o nei fili a sinistra; se il LED giallo di destra lampeggia l'errore è nel sensore o nei fili a destra. Verificare la presenza di un cavo o di un sensore rotto, di cattivo collegamento o danni del display. Se il lampeggiare del LED cambia lato, invertendo i collegamenti sul modulo, il codice di diagnostica è confermato. In caso contrario controllare i fili all'interno dei cavi rossi e verdi con un tester (fondo scala 1000 Ohm). Si dovrebbe rilevare una resistenza di 220 – 260 ohm quando i cavi sono scollegati dal modulo EIC.



EIC5000 Comando con indicatori digitali seconda stazione

MANUALE DI INSTALLAZIONE

LEGGERE ATTENTAMENTE LE ISTRUZIONI PRIMA DI INIZIARE L'INSTALLAZIONE

1. Seguire le istruzioni dell'EIC5000 per installare il sistema e il pannello di controllo per la stazione principale.

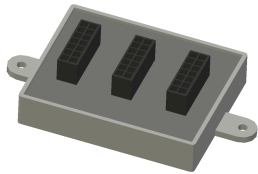
2. Installare il pannello di controllo della seconda stazione

Usando la dima segnare la posizione del pannello di controllo ed identificare il centro dei fori. Utilizzare una sega a tazza da 55mm per il foro centrale ed una punta da 3/16" per i quattro fori rimanenti. Usare del sigillante intorno al perimetro del pannello di controllo per sigillarlo. Usare quattro dadi in nylon per fissare il pannello di controllo (non stringere troppo).

3. Installare la scatola di derivazione

Installare la scatola di derivazione a meno di 90 cm dal pannello di controllo della stazione principale.

BRIDGE BOX



4. Collegare il cavo in dotazione dalla scatola di derivazione al modulo EIC

Disinstallare il connettore EIC dal retro del pannello di controllo e installarlo in qualsiasi connettore della scatola di derivazione.

5. Collegare il filo EIC Bridge alla scatola di derivazione

Installare il connettore del cavo EIC Bridge sul retro del pannello di controllo della seconda stazione e portare il cavo fino alla scatola di derivazione ed inserire il connettore in una qualsiasi presa della scatola stessa.

6. Collegare il cavo EIC da 90 cm dal pannello di controllo principale alla scatola di derivazione

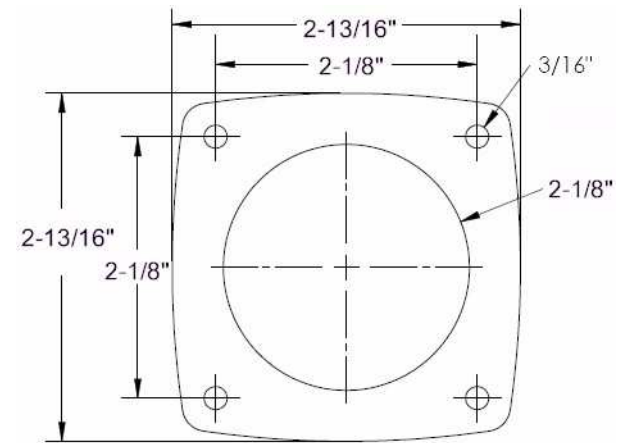
Installare il connettore del cavo da 90 cm sul retro del pannello di controllo EIC della stazione principale e ed inserirlo nel restante connettore sulla scatola di derivazione.

7. Collegare i fili del pannello di controllo

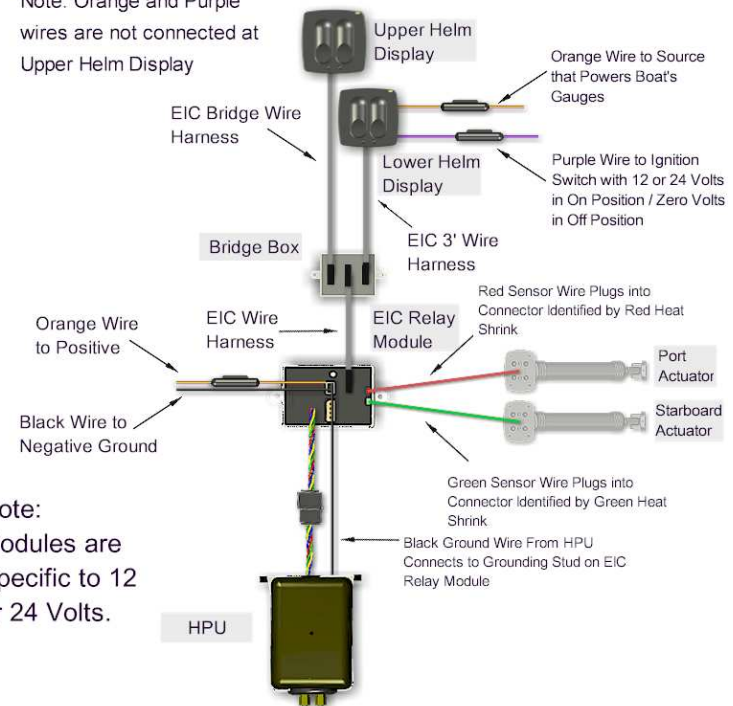
I fili arancione e viola della seconda stazione non devono essere collegati.

Calibrazione

Seguire le istruzioni del manuale di installazione dell'EIC5000 e calibrare il sistema solo per il pannello di controllo principale.



Note: Orange and Purple wires are not connected at Upper Helm Display



Note:
Modules are Specific to 12 or 24 Volts.