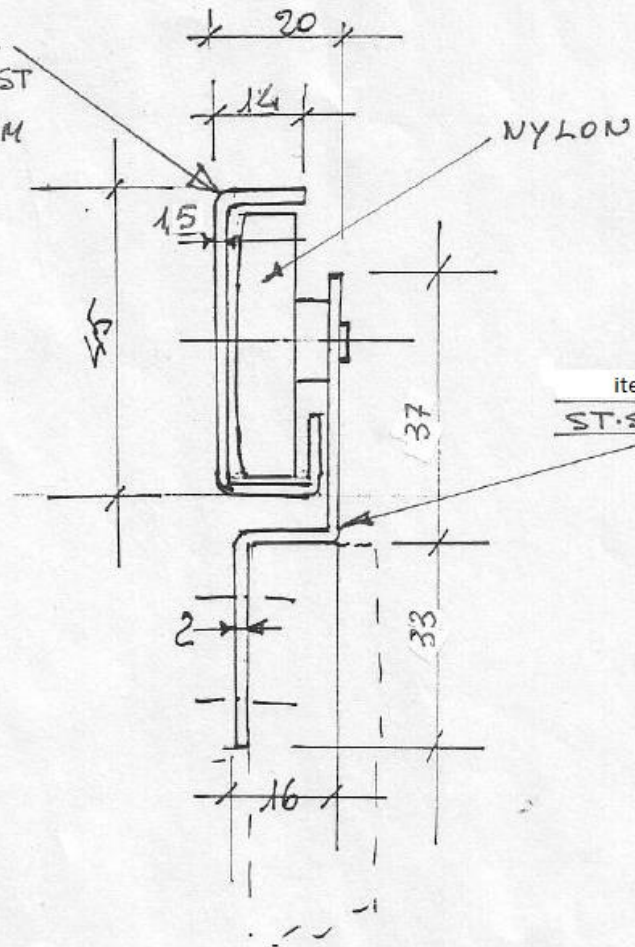


item 38.342.20

GUIDE ST.ST

L = 2'000 MM



item 38.342.30

PULLEY
ST.ST W. NYLON
WHEEL

38.342.20

38.342.30

SEZIONE DELLA GUIDA E
DELLA CARRUCOLA

CODICE

SCALA
Scale

1:1

REVISIONE

φ

EE