

DESCRIPTION: AIR POWERED HORN – HIGH AND LOW FREQUENCY

DESCRIZIONE: AVVISATORE PNEUMATICO – TONO ALTO E BASSO

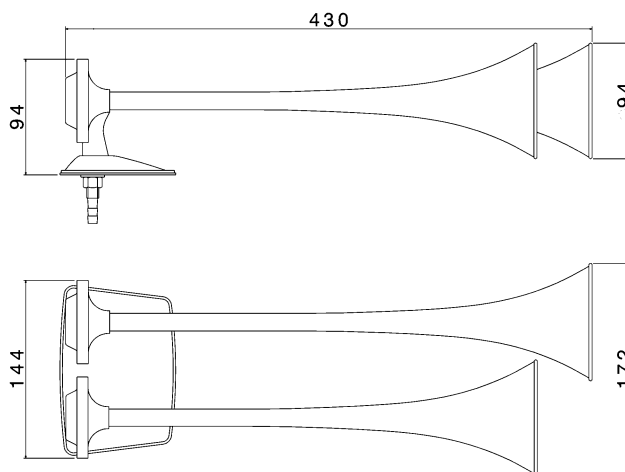
TA DUAL

Ref. 920336

Main specifications and performances / Principali caratteristiche

Sound pressure level / Livello sonoro	123 (1m)	dB(A)
Frequency 'L' / Frequenza tono basso	320	Hz
Frequency 'H' / Frequenza tono alto	380	Hz
Working pressure / Pressione di esercizio	100 - 400	kPa
Air consumption / Consumo d'aria	2,4	l/sec
Operating temperature / Temp. di utilizzo	-30° to +80°	°C
Storage temperature / Temp. stoccaggio	-30° to +80°	°C
Corrosion resistance / Resist. alla corrosione	> 600 (salt spray test)	Hours
Operating relative humidity / Umidità di esercizio	30 to 80	%
Durability (1 sec ON, 4 sec OFF) / Durata	>50 000	Cycles
Continuous blowing	60	min
Vibration (30 min, 3 axis) / Vibrazioni	1	g
Weight / Peso	1130	gr
Main Materials / Principali materiali	Stainless steel	
Main applications / Principali applicazioni	Boats	

Dimensions (mm) / Dimensioni (mm)



Pneumatic connection / Connessione pneumatica

Tube 7x10,5 / Tubo 7x10,5

Other specifications / Ulteriori specifiche

Mechanical connection: flat and rigid surface facing the brackets edge

Montaggio meccanico: fissare le staffe a una superficie piana e rigida.

Horn's Protection: choose an installation area protected from mud splash

Protezione: installare al riparo da spruzzi di fango.

Packaging: Color box 135 x 200 x h480 mm

Imballo: scatola cartone 135x200xh480 mm

Master carton: 3 pieces

Imballo multiplo: cartone da 3 pezzi

Conformity to Standards of / Conformità agli Standard

PRODUCT

PRODOTTO

MANUFACTURING

PRODUZIONE

- ✓ ISO/TS 16949
- ✓ ISO 9001
- ✓ ISO 14001

Product and packaging / Prodotto e confezione

