

CT41P INTELLIGENT WIPER SWITCH MANUALE D'USO

1. Introduzione



CT41P è un interruttore intelligente per tergicristallo gestito a microcontrollore che svolge tutte le funzioni necessarie per la pulizia del parabrezza.

- Accetta sia 12V che 24V di alimentazione
- Si adatta ad ogni tipo di motore (vedere corrente d'uscita) e a qualunque tipo di interruttore di parcheggio
- 3 livelli di intermittenza
- Parcheggio automatico perfetto grazie al "freno motore"
- Ciclo di lavaggio
- Ingresso DIMMER
- Dimensioni compatibili con gli interruttori standard
- Semplice da installare
- affidabile

La fornitura comprende:

- nr. 1 Console CT41P
- nr. 1 Scheda Relè CT41P
- nr. 1 Cavo piatto 8 poli L = 1m
- nr. 1 Conn. 4 poli con contatti f.*
- nr. 1 Conn. 7 poli
- nr. 1 manuale d'uso

*ove richiesto

2. Comandi e segnalazioni

Comandi da pulsante

I comandi sono semplici e intuitivi.

- 1 accende spegne il tergicristallo
- 2 aumenta la velocità del motore/diminuisce il tempo di intermittenza.
- 3 diminuisce la velocità del motore/aumenta il tempo di intermittenza

I tre pulsanti hanno anche una doppia funzione come descritto in seguito.

STATO	accessi	Lampeggio
FAST	■ ■ ■	Pulsazioni veloci
SLOW	■ ■ ■	Pulsazioni lente
Pausa 2 sec.	■ ■ ■	2 lampeggi lenti
Pausa 4 sec.	■ ■ ■	4 lampeggi lenti
Pausa 8 sec.	■ ■ ■	8 lampeggi lenti
Spento	■ ■ ■	Led spenti
Lavaggio	■ ■ ■	assente
Anomalia	■ ■ ■	Lampeggio Continuo

Segnalazioni

Tre led indicano lo stato di funzionamento del tergicristallo.

Quando alla pressione di un pulsante viene modificato il funzionamento del tergicristallo, i tre led:

- lampeggeranno per indicare il tempo d'intermittenza selezionato (4 lampeggi indicano che la pausa tra le spazzolate sarà di 4 secondi).
- pulseranno (variando di poco la luminosità) lentamente se il motore funziona in "SLOW",
- velocemente se il motore funziona in "FAST".

3. Alimentazione

CT41P funziona correttamente con una tensione di alimentazione che va da 10 a 30V in corrente continua. Può essere utilizzato sia con batterie a 12 che a 24 V. **I connettori di collegamento vanno inseriti prima di fornire l'alimentazione.** Quando viene alimentato esegue il lamp-test dopodiché è pronto per il funzionamento

4. Accensione

Premendo il pulsante 1 o il pulsante 2 il tergicristallo viene acceso a velocità SLOW (l'unica possibile se il motore ha una sola velocità).

5. Spegnimento

Premendo il pulsante 1 il tergicristallo verrà spento e riportato automaticamente nella posizione di parcheggio. In alternativa si può spegnere il tergicristallo tenendo premuto il pulsante 3 per più di 1 secondo.

6. Ciclo di lavaggio

Premendo il pulsante 1 o 2 per più di un secondo, inizia il ciclo automatico di lavaggio del parabrezza.

| 3sec. | 4 sec. | 3 sec. |

|=== Spruzza == Spruzza ==|

|=== Spazzola == Spazzola ==|

Se il pulsante 1 o 2 viene tenuto premuto continua lo spruzzo e il ciclo viene allungato.

Alla fine del ciclo il tergicristallo ritorna nello stato precedente l'inizio del ciclo.

7. Anomalie

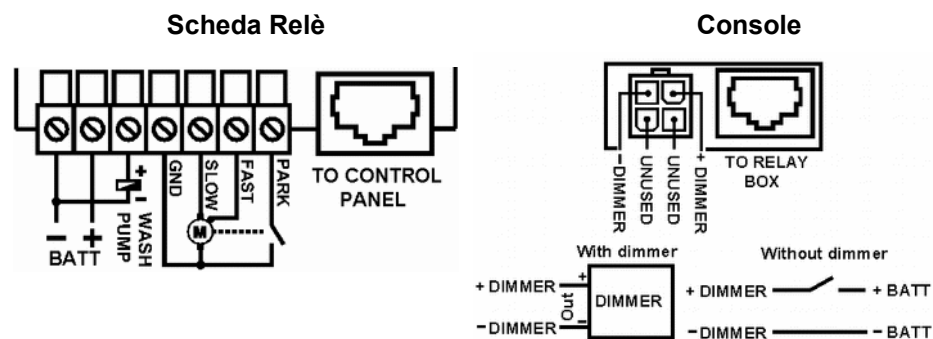
Il lampeggio continuo dei tre led indica che il controllo non sente le commutazioni dell'interruttore di parcheggio automatico. Le cause possono essere:

- L'interruttore di parcheggio è guasto o scollegato
- Il motore non sta funzionando (il motore può essere guasto o scollegato)
- Il connettore al motore del tergicristallo è stato inserito dopo aver fornito l'alimentazione.

8. Caratteristiche Tecniche

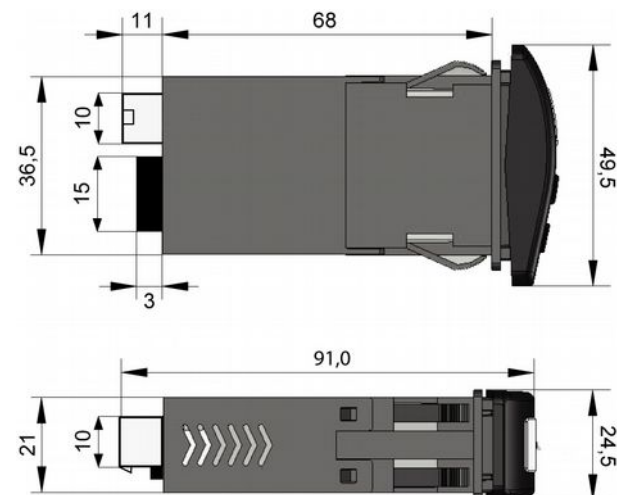
CT41P		
Alimentazione	Da 10Vdc a 30Vdc	
Fusibile di protezione	PTC interno 12A	
Assorbimento in stand-by	Minore di 20 mA	
Protezione	Inversioni di polarità	
Motore	Singolo o doppio avvolgimento – Corrente max. 12A	
Ingressi	interruttore di parcheggio (aperto in parcheggio)	
Uscite	Bassa velocità – SLOW Alta velocità – FAST (se presente) Comando spruzzatore (pompa) lavavetri (positivo)	
Funzioni	3 livelli di intermittenza 2 livelli continui a velocità bassa e alta Ciclo di lavaggio automatico	
Conessioni	Scheda relè	Console
	Morsetti a 7 poli Conn. telefonico 8 poli	Conn. Minifit 4 poli Conn. telefonico 8 poli
Contenitore	ABS nero	ABS nero
Temperatura di esercizio	-25 °C / +55 °C	
Temperatura di stoccaggio	-30 °C / +80 °C	

9. Collegamenti



Dimensionare i cavi in base all'assorbimento massimo dei motori

10. Dimensioni Console



11. Dimensioni Scheda Relè

