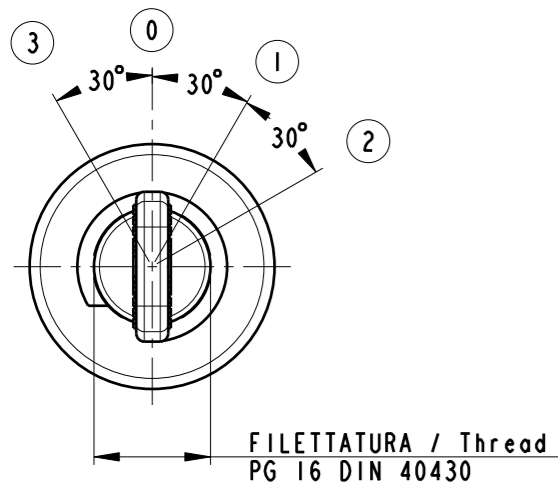
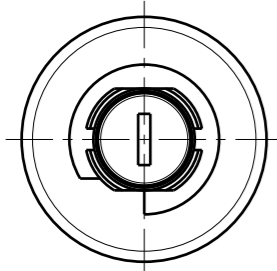


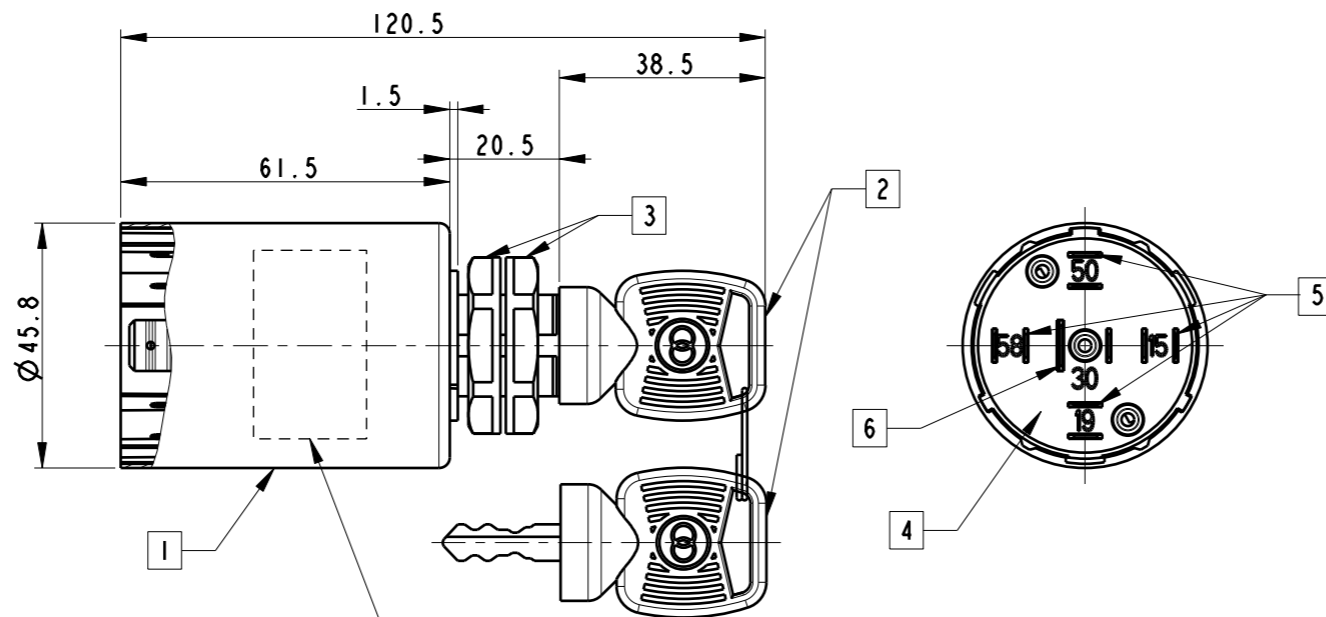
VISTA SENZA GHIERE E CHIAVE DI SCORTA
View without threaded rings and spare key



VISTA SENZA CHIAVE E GHIERE
View without keys and threaded rings

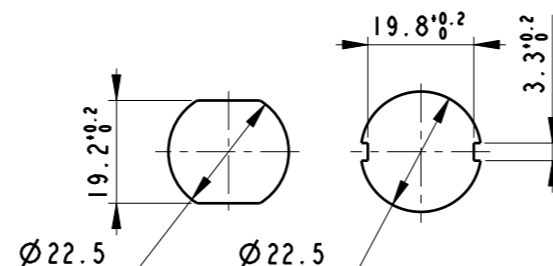


Posizione di montaggio raccomandata: foro di drenaggio dell'acqua verso il basso
Recommended mountig position: water drain hole down



ETICHETTA CON INDICAZIONE CODICE PRODOTTO, DATA DI FABBRICAZIONE E REPORT DI COLLAUDO
Label with part number, production date and test report

FORATURE DI APPLICAZIONE POSSIBILI (STESSO P/N)
Possible application holes (same P/N)



SPESORE PANNELLO MAX: 4 mm
Max panel thickness: 4 mm

NOTE / Notes	
1	CORPO IN POLIAMMIDE NERO Black polyamide housing
2	N° 2 CHIAVI REVERSIBILI A CODICE CON IMPUGNATURA IN PVC NERA. CHIAVE ESTRAIBILE SOLO IN POSIZIONE "3" E "0". PER RUOTARE LA CHIAVE DALLA POSIZIONE "0" ALLA POSIZIONE "3" OCCORRE PREMERLA A FONDO. No. 2 double sided code keys with black PVC knob. Key can be removed only in position "3" and "0". It is necessary to push the key to switch from position "0" to position "3". Key operating torque: min 0.2 Nm, max 1.0 Nm.
3	N° 2 GHIERE IN POLIAMMIDE NERE CH 30. COPPIA DI SERRAGGIO MAX: 3 Nm. No. 2 SW 30 black polyamide threaded rings. Max lightening torque: 3 Nm.
4	BASSETTA IN RYTON NERO. Black ryton base.
5	N° 4 CAPICORDA DOPPI DA 6.35. N° 1 CAPOCORDA DOPPIO DA 6.35 E 9.5.
6	
7	GRADO DI PROTEZIONE: -ZONA FRONTALE: IP65; -ZONA CONNETTORE: IP20. Protection grade: -fronte side: IP65; -connector side: IP20.
8	TEMPERATURA DI IMPIEGO: -20°C ... +85°C Operating temperature: -20°C ... +85°C
9	DURATA MECCANICA: 100000 CICLI. DURATA ELETTRICA: 50000 CICLI (con tensioni e correnti riportati in tabella). Mechanical life: 100000. Electrical life: 50000 cycles (with voltage and current of table).

POSIZIONE CHIAVE / Key position	TERMINALI CONNESSI / Connected terminals					NOTE / Notes
3	30	15	50	19	58	POSIZIONE STABILE / Maintained position
0	30	15	50	19	58	POSIZIONE STABILE / Maintained position
1	30	15	50	19	58	POSIZIONE STABILE / Maintained position
2	30	15	50	19	58	POSIZIONE INSTABILE / Momentary position

TERMINALI CONNESSI / connected terminals	CORRENTE MAX / max current @ 12 V	TEMPO MAX DEL COLLEGAMENTO / max connection time
30—15	30 A	∞
30—50	30 A	∞
19—58	30 A	∞

TOLLERANZE GENERALI DI LAVORAZ.: H11 Foro, h11 Albero, Js14 Dimensioni lineari, ±30° Valori angolari
TOLLERANZE PER FILETTATURE: 6g per viti, 6H per madreviti
UNSPECIFIED TOLERANCES: H11 Hole, h11 Shaft, Js14 linear dimensions, ±30° angular dimensions.
SCREWTHREAD: 6g for screws, 6H for nutscrew.
NON INTERPRETATE I DISEGNI: SE AVETE DUBBI CHIEDETE! - DO NOT INTERPRET DRAWINGS, FOR ANY DOUBTS ASK!

CAD DRAWING
HANDLING ON CAD SYSTEM ONLY

CLASSE DI IMPORTANZA DELLA CARATTERISTICA	DESCRIZIONE QUOTAZIONE	DESCRIZIONE ALTRA CARATTERISTICA
CRITICA	* QUOTA *	A
IMPORTANTE	QUOTA INSCRITTA IN UN'ELLISSE	P
VERIFICA	QUOTA INSCRITTA IN UN RETTANGOLO	A
SECONDARIA	NESSUNA	NESSUNA

Proprietà della ditta COBO Group. Senza autorizzazione scritta dello stesso il presente disegno non potrà essere comunque utilizzato per la costruzione dell'oggetto rappresentato né venire comunicato o letto o riprodotto. La ditta proprietaria tutela i propri diritti a rigore di legge.

All proprietary rights reserved by COBO Group, this drawing shall not be reproduced, or in any way utilized, for the manufacture of the component or unit herein illustrated and must not be released to other parties, without written consent. Any infringement will be legally pursued.

CODICE CLIENTE / CUSTOMER REF.		TOLLERANZE VEDI NOTE / TOLERANCES SEE NOTES.		MODIFICHE / CHANGES	
		SCALA / SCALE 1:1		MATERIALE / MATERIAL	
DISEGNATO / DRAWN		DATA / DATE		FORMATO / SIZE A2	
CONTROLLATO / CHECKED		NDT n.		PESO GREGGO / RAW WEIGHT	
		511/98		PESO FINITO / NET WEIGHT 160 g	
TIPO / TYPE		TRATTAM. TERMICO / THERMAL TREATMENT		TRATT. SUPERFICIALE / SURFACE FINISHING	
DENOMINAZIONE / PART DESCRIPTION		COMMUTATORE AVVIAMENTO A CHIAVE		FOGLIO / SHEET 1 / 1	
		Key ignition switch			