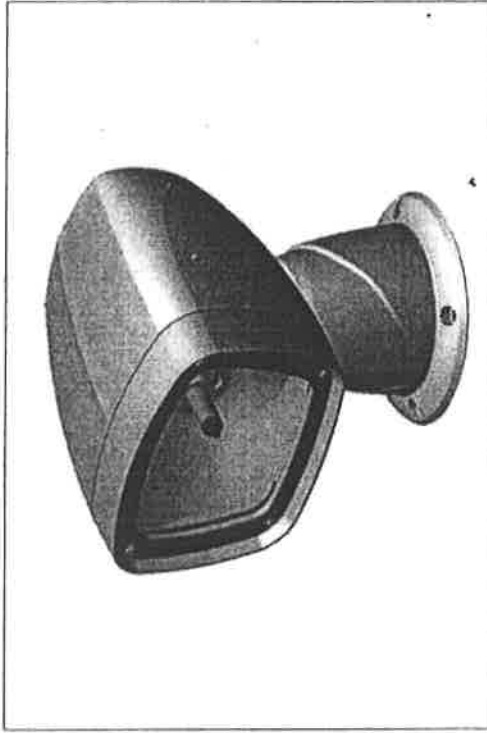




OSCULATI

Istruzioni per l'installazione e l'uso



Proiettore/Faretto Deluxe

Modelli 13.225.12/13.225.24

Per evitare il rischio di infortuni o danni al prodotto, è essenziale leggere le presenti istruzioni attentamente prima dell'installazione e dell'uso.

IT Edizione
Mar 2014

FC CE:

Caratteristiche

- Certificato in conformità con IEC 60988-2-S:1998 (sicurezza), EN SS01S + EN 61S47 (CE), EN 301 4 9-1/-3 + EN 300 440-2 (RF), FCC Parte 15B/15C (FCC), EN 6094S (sistemi marittimi), P67.
- Due modalità di luce: faretto e proiettore.
- Rotazione orizzontale da 355° a due velocità, range verticale di 50°.
- Utilizzo con più di un telecomando e aggiunta di un pannello con joystick.
- Trasmissione del segnale digitale affidabile e ottima tolleranza alle interferenze esterne.
- Utilizza linea telefonica. Connessione semplice rispetto a quella con cablaggio tradizionale.
- Corpo in alluminio con trattamento superficiale anti-corrosione.
- Completamente sigillato e a tenuta stagna.
- Alimentazione d'ingresso a 12 Volt cc. **(Alimentazione d'ingresso a 24 Volt cc per 13.225.24)**

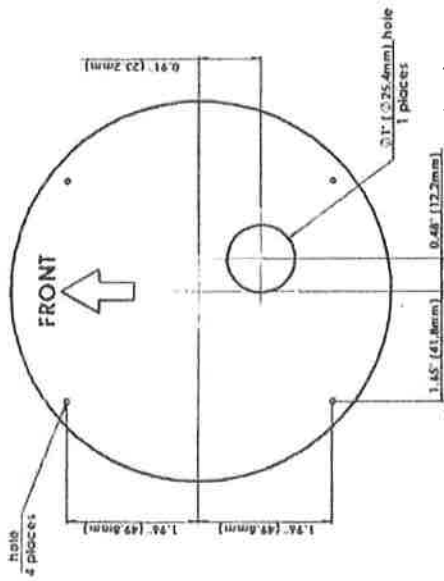
Specifiche

Materiale	Corpo in alluminio, copertura frontale in vetro
Design	Linea aerodinamica
Sorgente luminosa	Alogena H4 (100/90 Watt)
Copertura	0,2Slux@ 849 m
Modalità luminosa	Faretto, proiettore
Rotazione	Orizzontale 355° (due velocità), verticale 50° protezione da sovraccarico
Cavo conduttore	5 piedi (1,5 m)
Alimentazione	12V cc (24V cc per 13.225.24)
Dim. L x W x H	21 x 20 x 25(cm)
Peso	3,8 kg
Assorbimento	7,8Amp (3,8 Amp per 13.225.24)

Montaggio

Montaggio del faretto

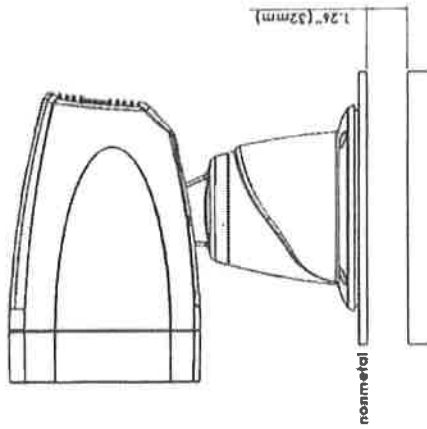
1. Il faretto deve essere montato su una superficie piana, stabile e ben livellata e non metallica.
2. Utilizzare la guarnizione in schiuma per evidenziare i fori di installazione e per l'accesso del cablaggio (1 pollice o 25.4 mm) su superficie piana, far riferimento alla figura in basso. Inserire il cablaggio.
3. Inserire il cavo di alimentazione e le linee del segnale nel foro di accesso del cablaggio della guarnizione e della superficie piana.
4. Fissare il supporto di montaggio con quattro (4) viti autofilettanti da 1/4 pollici (6 mm) o con dadi e bulloni.
! Ricordarsi di installare la guarnizione in schiuma, e assicurare una corretta sigillatura.



⚠ Non installare su superficie metallica, il telecomando non funzionerà.

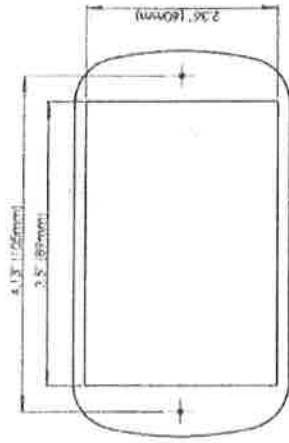
⚠ Lasciare almeno 1-1/4 pollici (32 mm) di spazio sotto la superficie di montaggio per consentire il ricevimento del segnale.

Il telecomando *potrebbe* non funzionare se questo spazio è insufficiente.



Montaggio del pannello di controllo con joystick

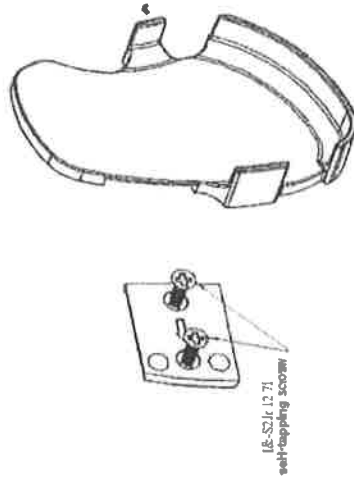
1. Il pannello di controllo del joystick va installato su una superficie piana in un luogo asciutto.
2. Utilizzare la guarnizione in schiuma per evidenziare i fori di installazione e il foro rettangolare (3-1/2 x 2-3/8 pollici o 89 x 60 mm) su una superficie piana. Eseguire il foro rettangolare.
3. Rimuovere la copertura superiore dal pannello di controllo del joystick, quindi sistemare il pannello di controllo nel foro rettangolare. Fissare il pannello tramite due (2) #8 (M4) viti auto-filettanti o tramite dadi e bulloni.
4. Rimontare la copertura superiore.



! Proteggere il luogo di installazione da acqua e agenti atmosferici.

Montaggio del supporto del controllo remoto

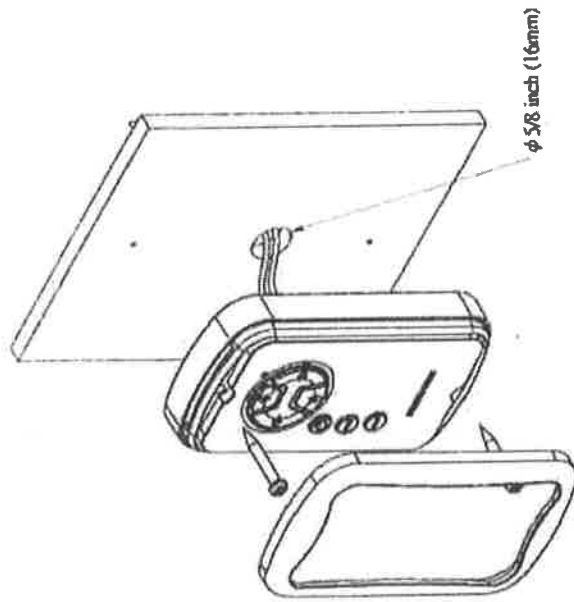
1. Rimuovere la piastra di montaggio dalla parte posteriore del supporto. Fissare la piastra sul luogo designato con due (2) viti auto-filettanti fornite con il prodotto.
2. Montare il supporto alla piastra di montaggio come nella figura sotto.



! Proteggere il luogo di installazione da acqua e agenti atmosferici

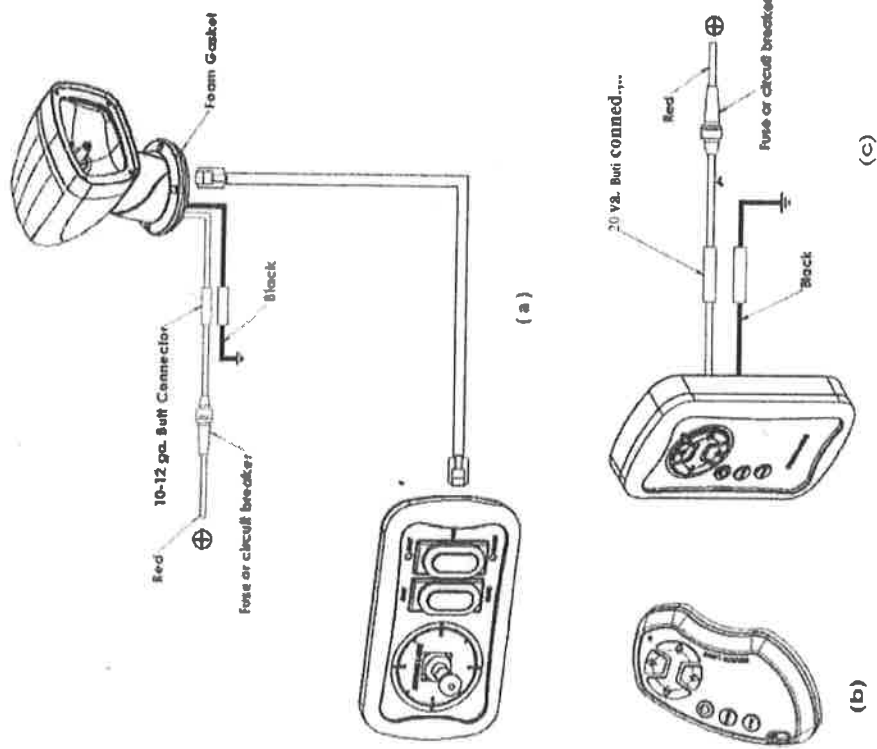
Installazione del telecomando (consente controlli multipli di un'unica sorgente luminosa)

1. Il telecomando fisso va installato su di una superficie piana e in un luogo asciutto.
2. Assicurarasi che il foro d'accesso del cablaggio sia di 5/8 pollici o 16 mm.
3. Rimuovere il coperchio frontale, quindi inserire il cavo di alimentazione nel foro di accesso del cablaggio.
4. Fissare il telecomando con due (2) M4 viti auto-filettanti. Rimontare il coperchio frontale.



Cablaggio

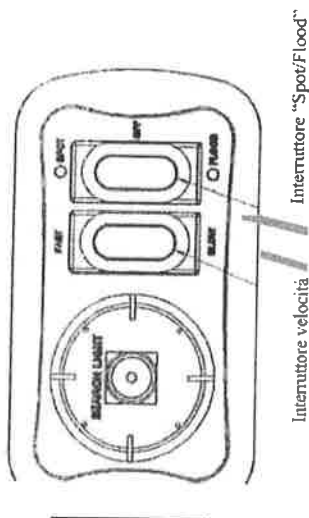
1. Alimentare con 12 Volt cc per 13.225.12. (24 Volt cc per 13.225.24)
 2. Proteggere il terminale positivo (+) dell'alimentazione di ingresso con un fusibile or un interruttore 10A. (Per 13.225.24 è necessario utilizzare fusibile 5 A)
 3. Utilizzare un cavo conduttore da 12 gauge per distanze di cablaggio non oltre 30ft (9 m) e utilizzare cavo conduttore da 10 gauge per distanze superiori.
 4. In base al telecomando, vedere il diagramma e le istruzioni sotto:
 - (a) In caso di joystick, il faretto si collega al pannello di controllo tramite linea telefonica.
 - (b) In caso di telecomando a mano, non sono necessari ulteriori cavi.
 - (c) In caso di telecomando fisso, fornire alimentazione di ingresso al telecomando. Proteggere il terminale positivo (+) dell'alimentazione d'ingresso con un fusibile o interruttore 1A.
- ! L'interruttore di alimentazione sul pannello di controllo del joystick deve essere posizionato su "OFF" prima di alimentare il prodotto.
- ! Utilizzare il prodotto adatto alla vostra fonte di alimentazione (12 o 24 Volt cc). Un'alimentazione non corretta può essere pericolosa oltre a danneggiare il prodotto.



Uso

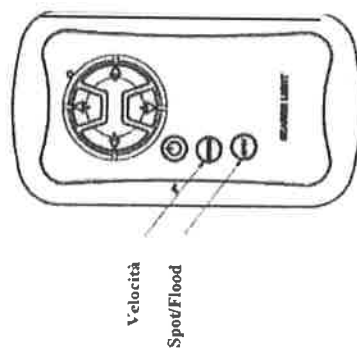
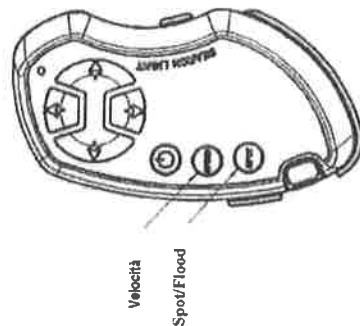
Controllo tramite Joystick

1. Il controllo del faretto tramite joystick è semplice e intuitivo.
2. L'interruttore di velocità (vedere figura in basso) serve solo per la rotazione orizzontale.
3. Variare la copertura del fascio di luce tramite l'interruttore "spot/flood" (vedere figura in basso).



Telecomando

1. Premere il pulsante con la freccia per controllare la rotazione del faretto.
2. L'interruttore di velocità (vedere figura in basso) serve solo per la rotazione orizzontale.
3. Variare la copertura del fascio di luce tramite l'interruttore "spot/flood" (vedere figura in basso).
4. L'utilizzo è lo stesso per il telecomando fisso.



Attenzione

- ! Evitare l'uso del prodotto per oltre due (2) ore. Un uso continuo potrebbe accelerare l'invecchiamento della lampadina.
- ! È VIETATO utilizzare il prodotto oltre l'intervallo angolare consentito per non danneggiare il prodotto.
- ! È VIETATO premere o colpire il vetro frontale.
- ! È VIETATO guardare direttamente nel faretto mentre il prodotto è acceso.
- ! È VIETATO coprire la luce con materiale per evitare l'insorgere di incendi.